



BRUKSANVISNING SV....	7
KÄYTTÖOHJEET FI...	17
BRUGSANVISNING DA...	28
BRUKSANVISNING NO...	39
GEBRAUCHSANWEISUNG DE...	49
INSTRUCTIONS FOR USE EN...	61
MODE D'EMPLOI FR....	71
GEbruikSAANWIJZING NL....	82
ISTRUZIONI PER L'USO IT.....	93
INSTRUCCIONES DE USO ES..	104
INSTRUÇÕES DE UTILIZAÇÃO PT..	116
INSTRUKCJA OBSŁUGI PL..	128
ИНСТРУКЦИЯ ПОЛЬЗОВАТЕЛЯ RU.	139
NÁVOD K POUŽITÍ CS.	151
HASZNÁLATI UTASÍTÁS HU.	162
NAVODILA ZA UPORABO SL..	173
KASUTUSJUHISED ET..	184
NAUDOJIMO INSTRUKCIJOS LT..	194
LIETOŠANAS INSTRUKCIJA LV..	205

STIGA PARK

PLUS

RESIDENCE

PRESTIGE

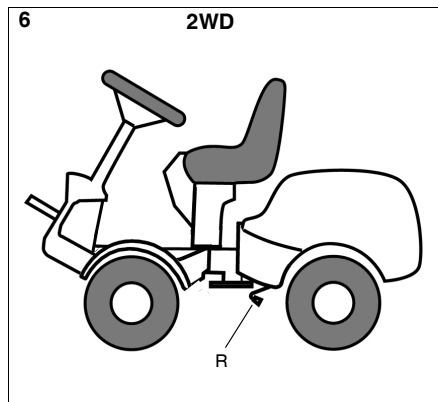
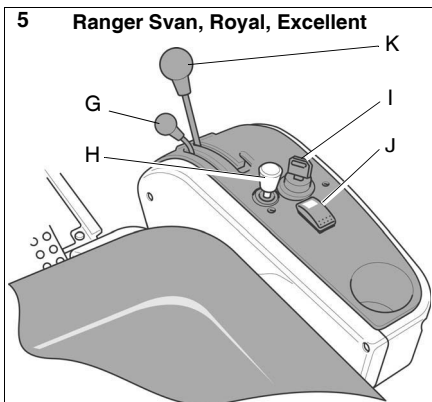
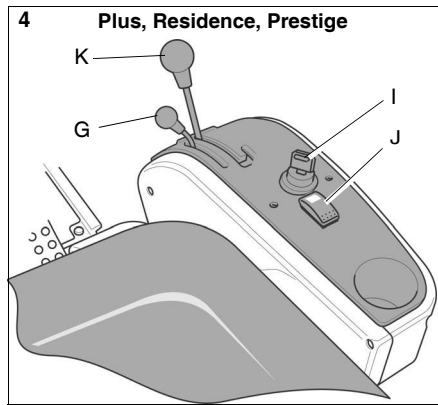
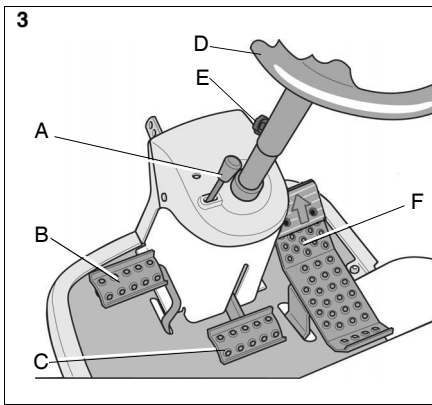
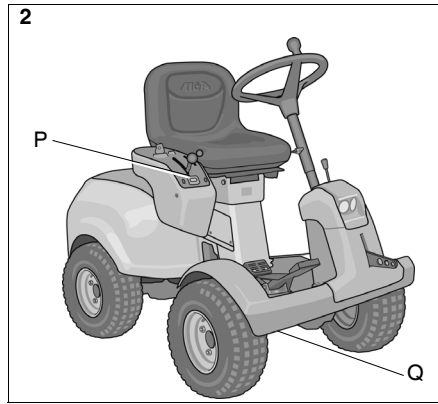
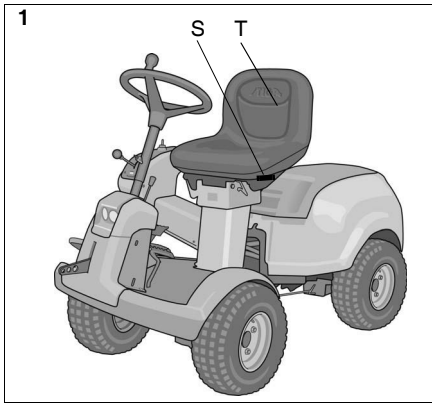
RANGER SVAN

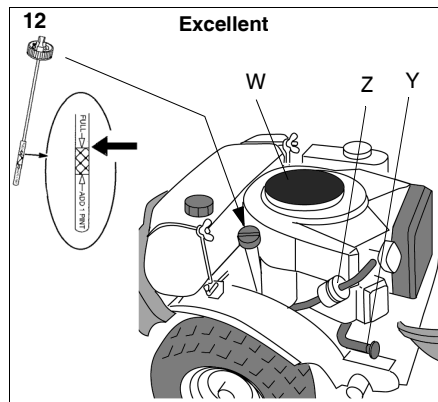
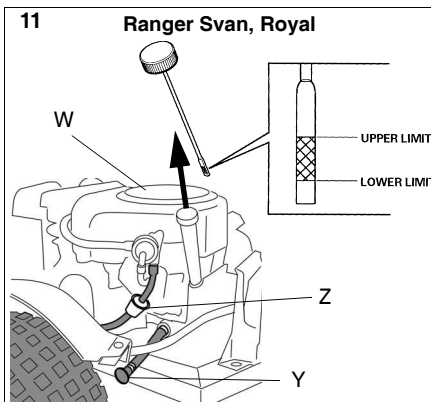
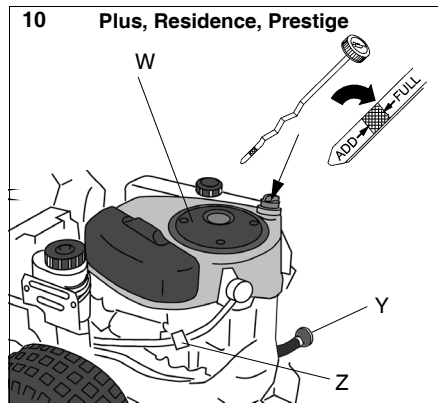
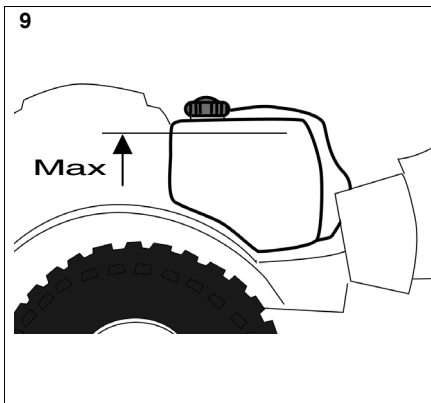
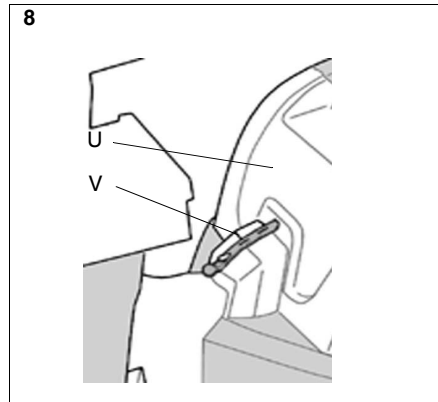
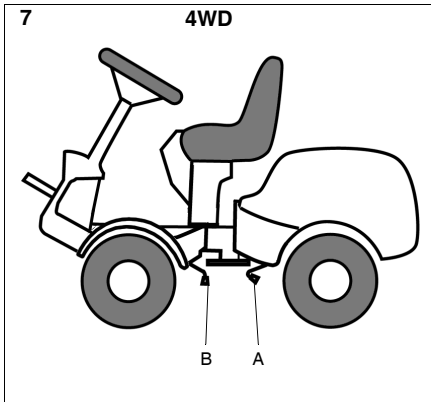
ROYAL

EXCELLENT

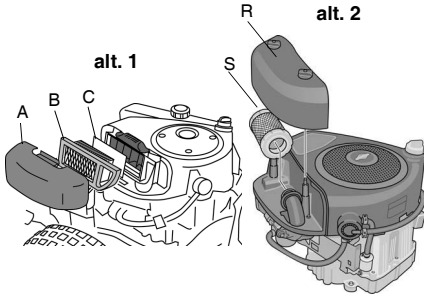
STIGA[®]

8211-0003-11



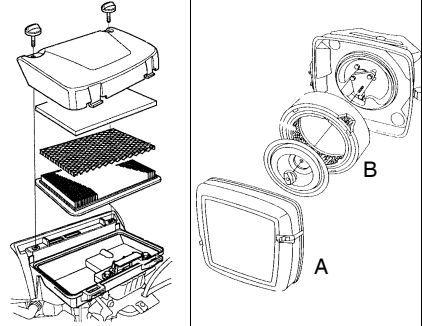


13 Plus, Residence, Prestige

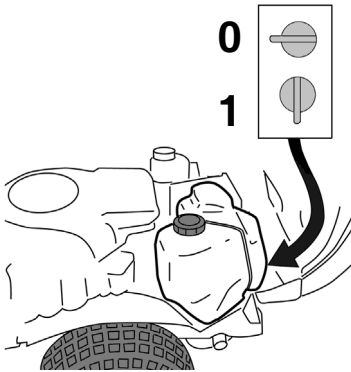


14 Ranger Svan, Royal

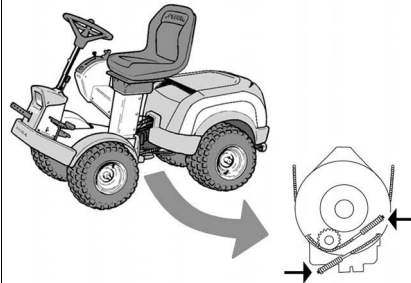
Excellent



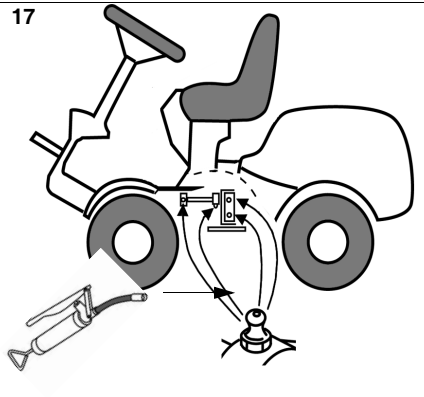
15



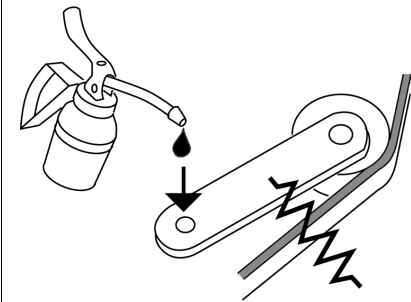
16



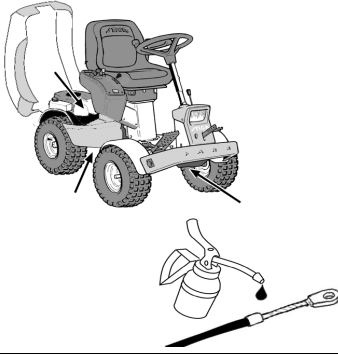
17



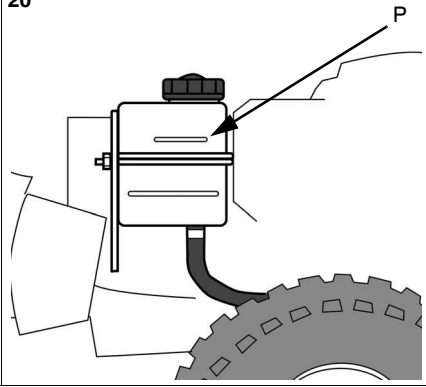
18



19

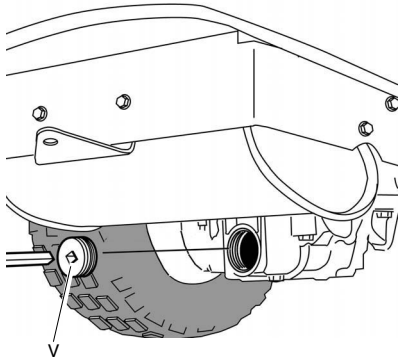


20



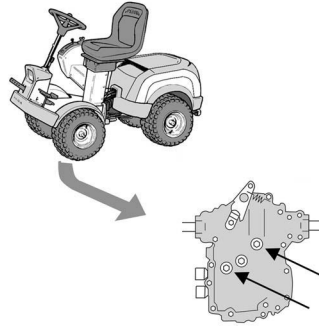
21

4WD



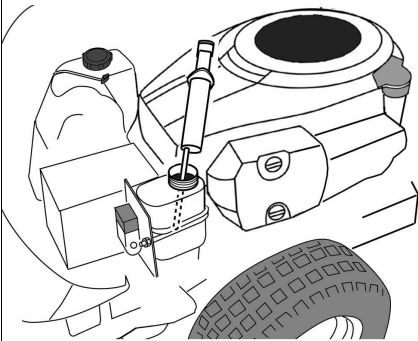
22

4WD



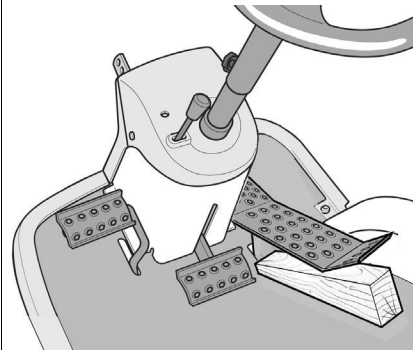
23

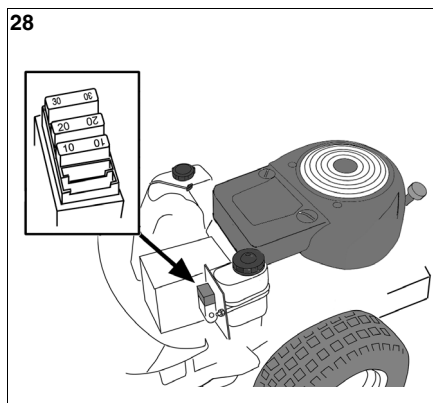
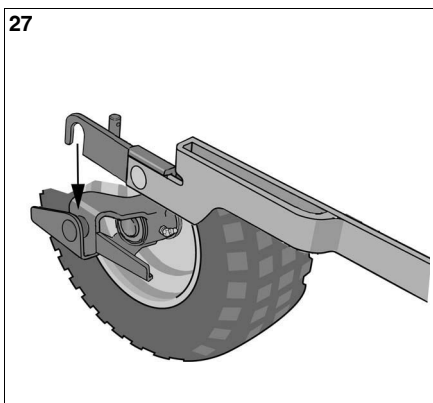
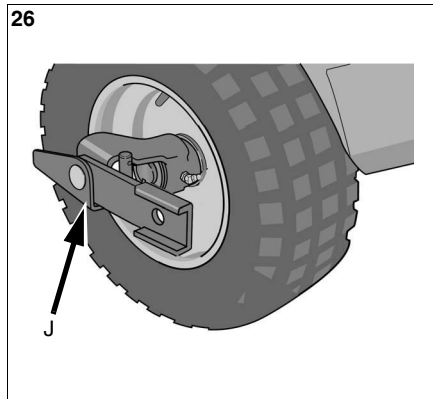
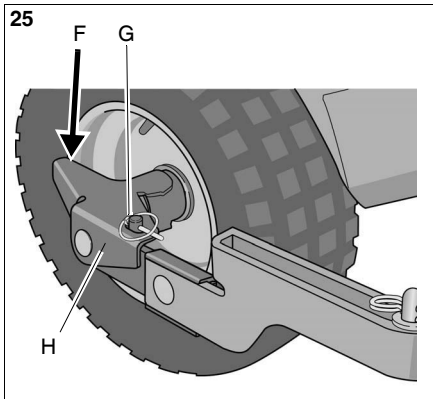
4WD



24

4WD





1 ALLMÄNT



Denna symbol betyder **VARNING**. Allvarlig personskada och/eller egendomsskada kan bli följden om inte instruktionerna följs nogt.



Före start skall denna bruksanvisning samt bifogade trycksak "**SÄKERHETSFORESKRIFTER**" läsas nogt.

1.1 SYMBOLER

Följande symboler finns på maskinen för att påminna om den försiktighet och uppmärksamhet som krävs vid användning och underhåll.

Symbolerna betyder:



Varning!
Läs instruktionsbok och säkerhetsmanual före användning av maskinen.



Varning!
Se upp för utkastade föremål. Håll åskådare borta.



Varning!
Använd alltid hörselskydd.



Varning!
Denna maskin är ej avsedd att köras på allmän väg.



Varning!
Maskinen, med monterade originaltillbehör, får köras i maximalt 10° lutning oavsett riktning.



Varning!
Klämrisk föreligger. Håll händer och fötter borta från midjestyningen.



Varning!
Risk för brännskador. Berör inte ljuddämparen/katalysatorn.

1.2 HÄNVISNINGAR

1.2.1 Figurer

Figurerna i denna bruksanvisning är numrerade 1, 2, 3, osv.

Detaljer inne i figurerna är märkta A, B, C, osv. Hänvisning till detalj C i figur 2 skrivs "2:C".

1.2.2 Rubriker

Rubrikerna i denna bruksanvisning är numrerade enligt nedanstående exempel:

"1.3.1 Allmän säkerhetskontroll" är en underrubrik till "1.3 Säkerhetskontroll" och ingår i densamma.

Vid hänvisning till rubriker anges oftast endast rubrikens nummer. T.ex. "Se 1.3.1".

2 BESKRIVNING

2.1 DRIVNING

2.1.1 Plus, Ranger Svan, Excellent

Maskinen är bakhjulsdriven.

Bakaxeln är försedd med en hydrostatisk växellåda med steglös utväxling framåt och bakåt.

För att underlätta svängar är bakaxeln även försedd med differential.

Frontmonterade redskap drivs via kilremmar.

2.1.2 Prestige, Residence, Royal

Maskinen är 4-hjulsdriven. Kraften från motorn till drivhjulens överförs hydrauliskt. Motorn driver en oljepump vilken pumpar olja genom bakre och främre axeldrivningarna.

Framaxeln och bakaxeln är seriekopplade, vilket gör att framhjulen och bakhjulen tvingas att rotera med samma varvtal.

För att underlätta svängar är båda axlarna försedda med differential.

Frontmonterade redskap drivs via kilremmar.

2.2 STYRNING

Maskinen är midjestyrd. Detta innebär att ramen är delad i en främre och en bakre del, vilka kan vridas i förhållande till varandra.

Midjestyningen gör att maskinen kan svänga med extremt liten radie runt träd och andra hinder.

2.3 SÄKERHETSSYSTEM

Maskinen är utrustad med ett elektriskt säkerhetssystem. Säkerhetssystemet avbryter vissa aktiviteter som kan medföra fara vid felmanöver. T.ex. kan motorn endast startas om pedalen koppling-parkeringsbroms är nedtryckt.

Säkerhetssystemets funktion skall alltid kontrolleras före varje användning.



2.4 REGLAGE

2.4.1 Redskapslyft, mekanisk (3:C)

För att växla mellan arbetsläge och transportläge:

1. Trampa ned pedalen helt.
2. Släpp sakta upp pedalen.

2.4.2 Koppling-parkeringsbroms (3:B)



Tryck aldrig på pedalen under körning. Risk för överhettning i kraftöverföringen.



Pedalen (3:B) har följande tre lägen:

• **Uppsläppt.** Kopplingen är ej aktiverad. Parkeringsbromsen är ej aktiverad.

- **Till hälften nedtryckt.** Framdrivningen frikopplad. Parkeringsbromsen är ej aktiverad.
- **Helt nedtryckt.** Framdrivningen frikopplad. Parkeringsbromsen fullt aktiverad men ej spärrad. Detta läge används även som nödbroms.

2.4.3 Spärr, parkeringsbroms (3:A)



Spärrn låser pedalen "koppling-broms" i nedtryckt läge. Funktionen används för att låsa maskinen i slutningar, vid transport, etc. då motorn inte är igång.

Låsning:

1. Trampa ned pedalen (3:B) helt.
2. För spärrn (3:A) åt höger.
3. Släpp upp pedalen (3:B).
4. Släpp spärrn (3:A).

Lossning:

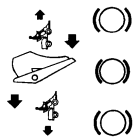
Tryck och släpp upp pedalen (3:B).

2.4.4 Drivning-färdbröms (3:F)



Om maskinen inte bromsar in som förväntat då pedalen släpps skall den vänstra pedalen (3:B) användas som nödbroms.

Pedalen bestämmer utväxlingsförhållande mellan motorn och drivhjulen (= hastigheten). Då pedalen släpps aktiveras färdbrömsen.



1. **Tryck pedalen framåt** - maskinen rör sig framåt.
2. **Pedalen obelastad** - maskinen står stilla.
3. **Tryck pedalen bakåt** - maskinen backar.
4. **Trycket minskas på pedalen** - maskinen bromsar in.

På pedalers överdel finns en justerplatta. Justerplattan kan justeras i 3 lägen för att passa förarens fot optimalt.

2.4.5 Ratt (3:D)

Ratthöjden kan regleras steglöst. Lossa justerratten (3:E) på styrstängens och höj eller sänk ratten till önskat läge. Vrid åt.



Justera ej ratten under körning.



Vrid aldrig ratten då maskinen står stilla med nedsänkt arbetsredskap. Risk för onormala belastningar på servo och styrmekanik.

2.4.6 Gas- och chokereglage (4:G) (Plus, Residence, Prestige)

Reglage för inställning av motorns varvtal samt för att choka motorn vid kallstart.



Om motorn går orent finns risk för att reglaget är för långt framskjutet så att choken är aktiverad. Detta skadar motorn, ökar bränsleförbrukningen och är skadligt för miljön.



1. **Choke** - för start av kall motor. Chokeläget är placerat längst fram i späret.

Kör ej i detta läge då motorn är varm.



2. **Fullgas** - vid användning av maskinen bör alltid fullgas användas.

Fullgasläget är ca 2 cm bakom chokeläget.



3. **Tomgång.**

2.4.7 Gasreglage (5:G) (Ranger Svan, Royal, Excellent)

Reglage för inställning av motorns varvtal.



1. **Fullgas** - vid användning av maskinen bör alltid fullgas användas.



2. **Tomgång.**

2.4.8 Chokereglage (5:H) (Ranger Svan, Royal, Excellent)

Dragreglage för att choka motorn vid kallstart.



1. **Reglaget helt utdraget** - chokespjället i förgasaren stängt. För kallstart.

2. **Reglaget intryckt** - chokespjället öppet. För varmstart och vid körning.

Kör aldrig med choken utdragen då motorn är varm.

2.4.9 Tändlås/strålkastare (4, 5:I)

Tändlåset används för att starta och stoppa motorn. Tändlåset också strömbrytare för strålkastaren.



Lämna ej maskinen med nyckeln i läge 2 eller 3. Brandrisk, bränsle kan rinna in i motorn genom förgasaren samt risk för att batteriet laddas ur och förstörs.



Fyra lägen:

1. **Stoppläge** - motorn är kortsluten. Nyckeln kan tas bort.



2. **Körläge** - strålkastaren tänd.

**3. Köräge - strålkastaren släckt.**

4. Startläge - den elektriska startmotorn aktiveras när nyckeln vrids till det fjäderbelastade startläget. När motorn startat, låt nyckeln återgå till köräge 3. Vrid nyckeln till läge 2 för att tända strålkastaren.

2.4.10 Kraftuttag (4, 5:K)

Kraftuttaget får aldrig kopplas in då det frontmonterade tillbehöret befinner sig i transportläge. Detta förstör remtransmissionen.

Spak för in- och urkoppling av kraftuttag för drivning av frontmonterade tillbehör. Två lägen:



1. Främre läget - kraftuttaget urkopplat.



2. Bakre läget - kraftuttaget inkopplat.

2.4.11 Timräknare (2:P)

Visar antal drifttimmar. Fungerar endast då motorn är igång.

2.4.12 Klipphöjdinställning (4, 5:J)

Maskinen är utrustad med reglage för användning av klippaggregat med elektrisk klipphöjdsinställning.



Strömbrytaren används för att steglöst höja och sänka klipphöjden.

Klippaggregatet ansluts till kontakten (2:Q).

2.4.13 Urkopplingsspak

Spak för att koppla ur den steglösa transmissionen. 2WD är försedd med en spak, kopplad till bakaxeln. Se (6:R).

4WD är försedd med två spakar, kopplade till bakaxeln (7:A) och framaxeln (7:B).



Urkopplingsspaken får aldrig befinna sig mellan yttre och inre läget. Detta överhettar och skadar transmissionen.

Spakarna ger möjlighet att flytta maskinen för hand utan hjälp av motorn. Två lägen:



1. Spak i inre läget - transmissionen inkopplad för normal användning.

2. Spak i yttre läget - transmissionen urkopplad. Maskinen kan flyttas för hand.

Maskinen får inte bogseras längre sträckor eller med hög fart. Transmissionen kan skadas.



Maskinen får ej köras med främre spaken i yttre läget. Risk för skador och oljeläckage i framaxeln.

2.4.14 Sits (1:T)

Sitsen är fällbar och justerbar i längsled. Sitsen justeras på följande sätt:

1. För reglaget (1:S) uppåt.
2. Ställ sitsen i önskat läge.
3. Släpp reglaget (1:S) och sitsen låses.

Sitsen är försedd med en säkerhetsbrytare som är kopplad till maskinens säkerhetssystem. Detta gör att vissa aktiviteter, som kan medföra fara, inte är möjliga då ingen sitter i sitsen. Se även 4.4.2.

2.4.15 Motorhuv (8:U)

För att komma åt bränslekran, batteri och motor är maskinen försedd med öppningsbar motorhuv. Motorhuv är låst med en gummistropp.

Motorhuv öppnas på följande sätt:

1. Lossa gummistroppen (8:V) i huvens framkant.
2. Lyft försiktigt motorhuv bakåt.

Stängning utförs omvänt.



Maskinen får inte användas utan att motorhuv är stängd och låst. Risk för brännskador och klämskador föreligger.

2.4.16 Snabbfäste (25:H)

Snabbfästena är delbara vilket gör det mycket lätt att växla mellan olika arbetsredskap

Snabbfästena medger att aggregatet enkelt kan växla mellan två lägen:

- Normalläget med fullt uppspänd rem.
- 4 cm bakom normalläget med slak rem så att aggregatet kommer närmare basmaskinen.

Tillsammans med att spännrullen lossas från remmen, förenklar snabbfästena rembyte, aggregatbyte, tvättläge och serviceläge. Släppa remspänningen

1. Demontera låsnålarna (25:G) på båda sidor.
2. Öppna snabbfästena genom att trycka ned dess bakre del med klacken. Se (25:F).



Då snabbfästena är öppnade vilar aggregatarmarna endast löst i axeldelarna. Aggregatet får aldrig ställas i serviceläge eller tvättläge utan att snabbfästena åter är låsta efter att aggregatremmen hakats av.

3. Utför önskade åtgärder, t.ex:

- Haka av remmen.
- Byta aggregat genom att haka ur aggregatarmarna. Se fig. 27.

Spänna remmen

Spänn först på ena sidan och sedan på andra enligt instruktionerna nedan.



**Vrid inte hävarmen med händerna.
Klämrisk.**

1. Sätt foten på hävarmen (26:J) och vrid försiktigt ett halvt varv framåt.
2. Montera låsnålen (25:G).
3. Utför ovanstående på andra sidan.

3 ANVÄNDNINGSSOMRÅDEN

Maskinen får endast användas till följande arbeten med angivna STIGA original tillbehör:

Arbete	Tillbehör, STIGA original
Gräsklippning	Med klippaggregaten: 95 Combi, 95 Combi El, 100 Combi 3, 100 Combi 3 El, 105 Combi, 105 Combi El, 110 Combi Pro, 110 Combi Pro El, Slagklippare
Sopning	Med sopaggregat eller upptagande sopaggregat. Till förstnämnda rekommenderas dammskydd.
Snöröjning	Med snöblad eller snöslunga. Snökedjor och ramvikter rekommenderas.
Gräs- och lövuppsamling	Med bogserad uppsamlare 38" eller 42".
Gräs- och lövtransport	Med transportkärra Pro eller Combi.
Sandspridning	Med sandspridare. Kan även användas för spridning av salt. Snökedjor och ramvikter rekommenderas.
Ogräsbekämpning på grusgångar	Med frontmonterat skyffeljärn.
Kantskärning av gräsmattor	Med kantskärare.
Mossrivning	Med mossrivare.

Draganordningen får belastas med en vertikal kraft av maximalt 100 N.

Påskjutskraften från bogserade tillbehör får, i draganordningen, vara maximalt 500 N.

OBS! Före all användning av släpkärra - kontakta aktuellt försäkringsbolag.

OBS! Denna maskin är ej avsedd att köras på allmän väg.

4 START OCH KÖRNING



Maskinen får inte användas utan att motorhuvn är stängd och låst. Risk för brännskador och klämskador föreligger.

4.1 BENSINPÅFYLNING

Använd alltid ren blyfri bensin. Oljeblandad 2-taktsbensin får ej användas.

Tanken rymmer 12 liter. Nivån avläses enkelt genom den transparenta tanken.

OBS! Vanlig blyfri bensin är en färskvara och skall ej lagras mer än 30 dagar.

Med fördel kan även miljöanpassad bensin, så kallad alkylatbensin användas. Denna typ av bensin har en sammansättning som är mindre skadlig för både människor och natur.



Bensin är mycket brandfarligt. Förvara bränslet i behållare, speciellt gjorda för detta ändamål.



Fyll endast på bensin utomhus och rök inte under påfyllningen. Fyll på bränsle innan motorn startas. Tag aldrig av tanklocket eller fyll på bensin när motorn är igång eller fortfarande är varm.

Fyll aldrig bensintanken helt full. Lämna ett tomt utrymme (= minst hela påfyllningsröret plus 1 - 2 cm i tankens överdel) så att bensinen, när den värms upp, kan utvidgas utan att rinna över. Se fig. 9.

4.2 NIVÅKONTROLL, MOTOROLJA

Vevhuset är vid leverans fyllt med olja SAE 10W-30.

Kontrollera före varje användning att oljenivån är korrekt. Maskinen skall stå plant.



Torka rent runt oljemätstickan. Lossa och dra upp den. Torka av oljemätstickan.

Plus, Residence, Prestige, Excellent:

För ner oljemätstickan helt *och skruva fast den.*

Skruva loss och dra upp den igen. Avläs oljenivån.

Ranger Svan, Royal:

För ner oljemätstickan helt *utan att skruva fast den.* Dra upp den igen och avläs oljenivån.

Fyll på olja upp till "FULL"-markeringen om oljenivån är under detta märke. Se fig. 10-12.

Oljenivån får aldrig överstiga "FULL"-markeringen. Detta resulterar i att motorn blir överhettad. Om oljenivån överstiger "FULL"-markeringen skall olja tappas ut tills korrekt nivå uppnås.

4.3 NIVÅKONTROLL, TRANSMISSIONSOLJA

Se 5.6.1.

4.4 SÄKERHETSKONTROLL

Kontrollera att resultaten i säkerhetskontrollerna nedan uppfylls vid test av aktuell maskin.



Säkerhetskontrollen skall alltid utföras före varje användning.



Om någon av resultaten nedan ej uppfylls får maskinen ej användas! Lämna maskinen till en serviceverkstad för reparation.

4.4.1 Allmän säkerhetskontroll

Objekt	Resultat
Bränsleledningar och anslutningar.	Inget läckage.
Elkablar.	All isolering intakt. Inga mekaniska skador.
Avgassystem.	Inget läckage i anslutningar. Samtliga skruvar fastdragna.
Oljeledningar	Inget läckage. Inga skador.
Kör maskinen framåt/bakåt och släpp pedalen drivning-färdbröms.	Maskinen skall stoppa.
Provkörning	Inga onormala vibrationer. Inget onormalt ljud.

4.4.2 Elektrisk säkerhetskontroll



Säkerhetssystemets funktion skall alltid kontrolleras före varje användning.

Tillstånd	Åtgärd	Resultat
Pedalen koppling-bröms ej nedtryckt. Kraftuttaget ej aktiverat.	Försök starta.	Motorn skall ej starta.
Pedalen koppling-bröms nedtryckt. Kraftuttaget aktiverat.	Försök starta.	Motorn skall ej starta.
Motorn igång. Kraftuttaget aktiverat.	Föraren reser sig ur sätet.	Motorn skall stoppa.
Motorn igång.	Tag ur säkringen 10 A. Se fig. 28.	Motorn skall stoppa.

4.5 START

- Öppna bensinkranen. Se fig. 15.
- Kontrollera att tändkabeln/tändkablar är monterad/-e på tändstiftet/tändstiften.
- Kontrollera att kraftuttaget är urkopplat.
- Håll inte foten på drivpedalen.
- Plus, Residence, Prestige:
Kallstart - ställ gasreglaget längst fram i chokeläget.
Varmstart - ställ gasreglaget på fullgas (ca 2 cm bakom chokeläget).

Ranger Svan, Royal, Excellent:

Ställ gasreglaget på fullgas.
Kallstart - drag ut chokereglaget maximalt.
Varmstart - chokereglaget skall vara inskjutet.

- Trampa ned pedalen koppling-bröms helt.
- Vrid om startnyckeln och starta motorn.
- Plus, Residence, Prestige:
När motorn startat, för gasreglaget successivt till fullgas (ca 2 cm bakom chokeläget) om choke har använts.
- Ranger Svan, Royal, Excellent:
När motorn startat, skjut successivt in chokereglaget om detta har använts.
- Vid kallstart, belasta inte maskinen omedelbart efter start, utan låt motorn gå några minuter. Då hinner oljan värmas upp.

Vid användning av maskinen bör alltid fullgas användas.

4.6 KÖRTIPS

Var alltid noga med att rätt oljemängd finns i motorn. Speciellt vid körning i sluttningar. Se 4.2.



Var försiktig i sluttningar. Inga plötsliga start eller stopp vid körning uppför eller nedför en sluttning. Kör aldrig tvärs över en sluttning. Kör uppifrån och ner eller nerifrån och upp.



Maskinen får köras i maximalt 10° lutning oavsett riktning.



Minska hastigheten i sluttningar och vid skarpa svängar för att bibehålla kontrollen och minska vältricken.



Gör inte fullt rattutslag vid körning på högsta växel och full gas. Maskinen kan välta.



Håll händer och fingrar borta från midja och sitskonsol. Klämrisk föreligger. Kör aldrig med öppen motorhuv.

4.7 STOPP

Frikoppla kraftuttaget. Lägg i parkeringsbrömsen. Låt motorn gå på tomgång 1 - 2 minuter. Stanna motorn genom att vrida om startnyckeln. Stäng bensinkranen. Speciellt viktigt om maskinen skall transporteras, på t.ex. släpkärra.



Om maskinen lämnas utan tillsyn, tag bort tändkabeln/tändkablar och ta bort startnyckeln.



Motorn kan vara mycket varm omedelbart efter stopp. Vidrör inte fjuddämpare, cylinder eller kylflansar. Detta kan orsaka brännskador.

4.8 RENGÖRING



För att minska brandfaran, håll motor, ljuddämpare, batteri och bränsletank rena från gräs, löv och olja.



För att minska brandfaran, kontrollera regelbundet att inget olje- och/eller bränsleläckage förekommer.



Använd aldrig vatten med högt tryck. Detta kan förstöra axeltätningar, elektriska komponenter eller hydraulventiler.



Använd aldrig luft med högt tryck mot kylarnas lameller. Detta förstör lamellstrukturen.

Efter varje användning skall maskinen rengöras. Nedanstående anvisningar gäller för rengöringen:

- Spola inte vatten på motorn.
- Rengör motorn med borste och/eller tryckluft.
- Rengör motorns kylluftsintag (10-12:W).
- Efter rengöring med vatten, starta igång maskin och eventuellt klippaggregat för att avlägsna vatten som annars tränger in i lager och kan orsaka skada.

5 UNDERHÅLL

5.1 SERVICEPROGRAM

För att bibehålla maskinen i gott skick med avseende på tillförlitlighet och driftsäkerhet samt ur miljösynpunkt skall STIGA's Serviceprogram följas.

Innehållet i detta program framgår av bifogade servicebok.

Grundservice skall alltid utföras av auktoriserad verkstad.

Första service och mellanservice bör utföras av auktoriserad verkstad, men kan även utföras av användaren. Innehållet framgår av serviceboken och åtgärderna beskrivs under "4 START OCH KÖRNING" samt nedan.

Service, utförd hos auktoriserad verkstad, garanterar fackmässigt arbete med original reservdelar.

Vid varje grundservice och mellanservice, utförd hos auktoriserad verkstad, stämplas servicehäftet. Ett servicehäfte med dessa servicar redovisade är en värdehandling, som höjer maskinens andrahandsvärde.

5.2 FÖRBEREDELSE

All service och allt underhåll skall utföras på stillastående maskin med stoppad motor.



Förhindra att maskinen rullar genom att alltid lägga i parkeringsbromsen.



Stoppa motorn.



Förhindra ofrivillig motorstart genom att lossa tändkabeln/tändkablar från tändstiftet/tändstiften och ta bort startnyckeln.

5.3 DÄCKTRYCK

Justera däckens lufttryck enligt följande:

Fram: 0,6 bar (9 psi).

Bak: 0,4 bar (6 psi).

5.4 BYTE AV MOTOROLJA, FILTER

Detta avsnitt innehåller tabeller omfattande de olika motorer som ingår i STIGA:s sortiment. För att förenkla läsningen, markera de data som gäller för den aktuella maskinen/motorn.

5.4.1 Bytesintervall

I tabellen nedan anges i vissa fall både drifttimmar och kalendermånader. Åtgärden skall utföras vid det som inträffar först.

Maskin	1:a gången	Därefter i intervall
Plus, Residence, Prestige, Excellent (B&S)	Drifttimmar/ Kalendermånader	
Byte av olja.	5 timmar	50 timmar/ 12 månader
Byte av filter.	-	100 timmar
Ranger Svan, Royal (Honda)	Drifttimmar/ Kalendermånader	
Byte av olja.	20 timmar/ 1 månad	100 timmar/ 6 månader
Byte av filter.	-	100 timmar/ 6 månader

Byt olja oftare om motorn får arbeta extremt tungt eller om den omgivande temperaturen är hög.

5.4.2 Motorolja

Använd olja enligt tabellen nedan..

Olja	SAE 10W-30
Grad	SJ eller högre

Använd inga tillsatser till oljan.

Fyll inte på för mycket olja. Det kan resultera i att motorn överhettas.

Byt olja när motorn är varm.



Motoroljan kan vara mycket varm om den avtappas direkt efter stopp. Låt därför motorn svalna några minuter innan oljan avtappas.

1. Kläm ihop klammern på oljeavtappningsslangen. Använd en polygrip ed. Se fig. 10-12:Y.

2. Flytta upp klammern 3-4 cm på oljeavtappningsslangen och drag ur pluggen.
3. Samla upp oljan i ett kärl.
OBS! Ingen olja får spillas på kilremmarna.
4. Lämna oljan för deponering enligt lokala bestämmelser.
5. Montera oljeavtappningspluggen och skjut tillbaka klammern så att den klämmer över pluggen.
6. Tag bort oljemätstickan och fyll på ny olja.
Oljemängd:

Maskin	Oljemängd, ca	
	Ej filterbyte	Filterbyte
Plus, Residence	1,4 liter	-
Prestige	1,4 liter	1,5 liter
Excellent	1,6 liter	1,7 liter
Ranger Svan, Royal	0,9 liter	1,05 liter

7. Efter påfyllning av olja, starta motorn och kör på tomgång i 30 sekunder.
8. Undersök om det förekommer oljeläckage.
9. Stanna motorn. Vänta i 30 sekunder och kontrollera sedan oljenivån enligt 4.2.

5.4.3 Oljefilter

Tappa först ut motorolja och montera oljeavtappningspluggen enligt ovanstående. Byt därefter oljefiltret enligt följande:

1. Rengör området runt filtret och demontera filtret.
2. Fukta det nya filtrets packning med olja.
3. Montera filtret. Skruva först in filtret så att packningen kommer i kontakt med motorn. Skruva därefter in filtret ytterligare 1/2-3/4 varv.
4. Fortsätt med punkten 7 enligt 5.4.2 Motorolja ovan.

5.5 BRÄNSLEFILTER (10-12:Z)

Byt bränslefilter varje säsong.

Kontrollera att inget bränsleläckage förekommer då det nya filtret har monterats.

5.6 TRANSMISSION, OLJA (PRESTIGE, RESIDENCE, ROYAL)

Oljan i den hydrauliska kraftöverföringen skall kontrolleras/justeras resp. bytas i intervaller enligt tabellen nedan.

Åtgärd	1:a gången	Därefter i intervall
	Drifftimmar	
Kontroll - justering av nivå.	-	50
Byte av olja.	5	200

Oljetyp: Syntetisk olja 5W-50.
Oljemängd vid byte: ca 3,5 liter.

5.6.1 Kontroll - justering

1. Ställ upp maskinen helt horisontellt.
2. Avläs oljenivån på behållaren. Se 20:P. Nivån skall ligga i höjd med strecket.
3. Vid behov, fyll på mera olja.

5.6.2 Avtappning

1. Kör maskinen i varierande hastigheter under 10-20 minuter så att transmissionsoljan värms upp.
2. Ställ upp maskinen helt horisontellt.
3. Dra ut båda urkopplingspakarna enligt 7:A, B.
4. Placera ett uppsamlingsstråg under bakaxeln och ett under framaxeln.
5. Öppna oljebehållaren genom att ta bort locket.



Endast en 3/8" fyrkantnyckel får användas till oljeavtappningspluggen. Andra verktyg förstör pluggen.

6. Demontera oljeavtappningspluggen från bakaxeln. Rengör hålet och använd en 3/8" fyrkantnyckel. Se figur 21.
7. Demontera 2 avtappningspluggar från framaxeln. Använd en 12 mm hylsnyckel. Låt oljan i framaxel och ledningar rinna ur. Se fig. 22.
8. Kontrollera att packningarna är intakta på framaxelns avtappningspluggar. Se fig. 22. Återmontera pluggarna. Åtdragningsmoment: 15-17 Nm.



Om oljeavtappningspluggen drages fast hårdare än 5 Nm kommer den att skadas.

9. Kontrollera att packningen är intakt på oljeavtappningspluggen. Se 21:V. Återmontera i bakaxeln. Drag fast oljeavtappningspluggen med 5 Nm.
10. Sug ut oljan i behållarens djupare del med hjälp av en oljesug. Se fig 23.
11. Lämna oljan för deponering enligt lokala bestämmelser.

5.6.3 Fyllning



Motorn får aldrig köras då bakre urkopplingspaken är inskjuten och främre urkopplingspaken är utdragen.

Detta kommer att förstöra framaxelns tätningar.

1. Fyll oljebehållaren med den nya oljan.



Om motorn skall köras inomhus skall anordning för avgasut sugning kopplas till motorns avgasrör.

2. Kontrollera att bakaxelns urkopplingspak är utdragen.

3. Starta motorn. Då motorn startas skjuts framaxelns urkopplingsspak in automatiskt.
4. Drag ut framaxelns urkopplingsspak.
Obs! Oljan sugs in i systemet mycket fort. Behållaren måste alltid hållas fylld. Luft får absolut inte sugas in.
5. Ställ drivpedalen i läge framåt genom att blockera den med hjälp av en träkil ed. Se fig. 24. Fyll oljebehållaren efter hand med ny olja.
6. Kör i läget framåt under en minut.
7. Flytta tråkilen och ställ drivpedalen i läge bakåt. Fortsätt att fylla på olja.
8. Kör i läget bakåt under en minut.
9. Växla körriktning en gång per minut enligt ovan och fortsätt fyll på olja tills det slutar bubbla i behållaren.
10. Stoppa motorn, montera oljebehållarens lock och stäng huven.
11. Provkör några minuter och justera oljenivån i behållaren.

5.7 REMTRANSMISSIONER

Kontrollera efter 5 timmars drift att samtliga remmar är intakta och oskadade.

5.8 STYRNING

Styrningen skall kontrolleras/justeras efter 5 timmars drift och därefter var 100:e driftstimma.

5.8.1 Kontroll

Vrid ratten i korta ryck fram och tillbaka. Inget mekaniskt glapp i styrkedjorna skall förekomma.

5.8.2 Justering

Justera styrkedjorna vid behov enligt följande:

1. Ställ maskinen i läget "rakt fram".
2. Justera styrkedjorna med de två muttrarna, placerade under midjepunkten. Se fig. 16.
3. Justera båda muttrarna lika mycket tills inget glapp förekommer.
4. Provkör maskinen rakt framåt och kontrollera att ratten ej har snedställts.
5. Om ratten är snedställd, lossa den ena muttern och drag åt den andra.

Spänn inte styrkedjorna för hårt. Styrningen går då tungt, samtidigt som slitaget på kedjorna ökar.

5.9 BATTERI



Syra som kommer i kontakt med ögon eller hud orsakar allvarliga personskador. Om någon kroppsdelen kommit i kontakt med syra, skölj omedelbart rikligt med vatten och kontakta genast läkare.

Batteriet är ett ventilreglerat batteri med 12 V nominell spänning. Batterivätskan behöver och kan ej kontrolleras eller fyllas på. Enda underhållet som krävs är laddning efter t.ex. lång lagring.



Före första användning skall batteriet fulladdas. Batteriet skall alltid förvaras fulladdat. Om batteriet förvaras urladdat uppstår allvarliga skador.

5.9.1 Laddning med motorn

I första hand kan batteriet laddas med hjälp av motorns generator enligt följande:

1. Montera batteriet i maskinen enligt nedan.
2. Ställ upp maskinen utomhus eller montera utsugningsanordning för avgaserna.
3. Starta motorn enligt instruktionerna i bruksanvisningen.
4. Kör motorn utan stopp, kontinuerligt under 45 minuter.
5. Stoppa motorn och batteriet är fulladdat.

5.9.2 Laddning med batteriladdare

Vid laddning med batteriladdare skall en batteriladdare med konstantspänning användas. Kontakta återförsäljaren för inköp av batteriladdare med konstantspänning. Batteriet kan skadas om en batteriladdare av standardtyp används.

5.9.3 Demontering/Montering

Batteriet är placerat bakom motorn. För att komma åt batteriet, öppna motorhuven.

Vid demontering/montering av batteriet gäller följande angående kablarnas anslutning:

- Vid demontering. Koppla först bort den svarta kabeln från batteriets minuspol (-). Koppla därefter bort den röda kabeln från batteriets pluspol (+).
- Vid montering. Anslut först den röda kabeln till batteriets pluspol (+). Anslut därefter den svarta kabeln till batteriets minuspol (-).



Om kablarna kopplas bort/ansluts i omvänd ordning finns risk för kortslutning och skador på batteriet.



Om kablarna förväxlas förstörs generator och batteri.



Drag fast kablarna ordentligt. Lösa kablar kan orsaka brand.



Motorn får aldrig köras med bortkopplat batteri. Risk för allvarliga skador på generator och elsystem.

5.9.4 Rengöring

Om batteripolerna är oxiderade skall dessa rengöras. Rengör batteripolerna med en stålborste och smörj in polerna med polfett.

5.10 LUFTFILTER, MOTOR

5.10.1 Luftfilter (Plus, Residence, Prestige)

5.10.1.1alt. 1

Förfiltret (skumplastfilter) skall rengöras/bytas var 25:e drifttimma.

Luftfiltret (pappersfilter) skall rengöras/bytas var 100:e drifttimma.

OBS! Rengör/byt filtren oftare om maskinen arbetar under dammiga förhållanden.

Demontera/montera luftfiltren enligt nedanstående.

1. Tag bort luftfilterkåpan (13:A)
2. Demontera pappersfilter (13:B) och förfilter (= skumplastfiltret) (13:C). Var försiktig så att ingen smuts kommer in i förgasaren. Gör rent i luftfilterhuset.
3. Rengör pappersfiltret genom att knacka det lätt mot en plan yta. Om filtret är mycket smutsigt, byt ut det.
4. Rengör förfiltret. Om filtret är mycket smutsigt, byt ut det.
5. Montera i omvänd ordning.

Tryckluft eller petroleumbaserade lösningsmedel, t.ex fotogen får inte användas vid rengöring av pappersfiltret. Detta förstör filtret.

Använd inte tryckluft vid rengöring av pappersfiltret. Pappersfiltret får inte oljas in.

5.10.1.2alt. 2

Luftfiltret (pappersfilter) skall rengöras/bytas var 100:e drifttimma.

OBS! Rengör/byt filtren oftare om maskinen arbetar under dammiga förhållanden.

Demontera/montera luftfiltren enligt nedanstående.

1. Rengör noggrant runt luftfilterkåpan (13:R).
2. Demontera luftfilterkåpan genom att lossa de två skruvarna.
3. Demontera pappersfilter (13:S). Var försiktig så att ingen smuts kommer in i förgasaren. Gör rent i luftfilterhuset.
4. Rengör pappersfiltret genom att knacka det lätt mot en plan yta. Om filtret är mycket smutsigt, byt ut det.
5. Montera i omvänd ordning.

Tryckluft eller petroleumbaserade lösningsmedel, t.ex fotogen får inte användas vid rengöring av pappersfiltret. Detta förstör filtret.

Använd inte tryckluft vid rengöring av pappersfiltret. Pappersfiltret får inte oljas in.

5.10.2 Luftfilter (Ranger Svan, Royal)

Rengör luftfiltret var 3:e månad eller var 50:e körtimma beroende på vilket som först inträffar.

Byt pappersfiltret årligen eller var 200:e körtimma beroende på vilket som först inträffar.

OBS! Rengör/byt båda filtren oftare om maskinen arbetar under dammiga förhållanden.

1. Tag bort luftfilterkåpan. Se fig 14.
 2. Demontera pappersfilter och förfilter (= skumplastfiltret). Var försiktig så att ingen smuts kommer in i förgasaren. Gör rent i luftfilterhuset.
 3. Tvätta förfiltret i flytande diskmedel och vatten. Krama det torrt. Håll lite olja på filtret och krama in oljan.
 4. Rengör pappersfiltret så här: Knacka det lätt mot en plan yta. Om filtret är mycket smutsigt, byt ut det.
 5. Montera ihop i omvänd ordning.
- Tryckluft eller petroleumbaserade lösningsmedel, t.ex fotogen får inte användas vid rengöring av pappersfiltret. Detta förstör filtret.
- Använd inte tryckluft vid rengöring av pappersfiltret. Pappersfiltret får inte oljas in.

5.10.3 Luftfilter (Excellent)

Förfiltret (skumplastfilter) skall rengöras/bytas var 25:e drifttimma.

Luftfiltret (pappersfilter) skall rengöras/bytas var 100:e drifttimma.

OBS! Rengör/byt filtren oftare om maskinen arbetar under dammiga förhållanden.

Demontera/montera luftfiltren enligt nedanstående.

1. Rengör noggrant runt luftfilterkåpan.
2. Demontera luftfilterkåpan (14:A) genom att lossa de två klämmorna.
3. Demontera filterpaketet (14:B). Förfiltret är placerat över luftfiltret. Var försiktig så att ingen smuts kommer in i förgasaren. Gör rent i luftfilterhuset.
4. Rengör pappersfiltret genom att knacka det lätt mot en plan yta. Om filtret är mycket smutsigt, byt ut det.
5. Rengör förfiltret. Om filtret är mycket smutsigt, byt ut det.
6. Montera i omvänd ordning.

Tryckluft eller petroleumbaserade lösningsmedel, t.ex fotogen får inte användas vid rengöring av pappersfiltret. Detta förstör filtret.

Använd inte tryckluft vid rengöring av pappersfiltret. Pappersfiltret får inte oljas in.

5.11 TÄNDSTIFT

Tändstiftet/tändstiften skall bytas var 200:e drifttimma (=vid varannan grundservice).

Innan tändstiftet lossas, gör rent runt dess infästning.

Tändstift: Champion RC12YC eller likvärdigt.

Elektroavstånd: 0,75 mm.

5.12 LUFTINTAG

Se 10-12:W. Motorn är luftkyld. Ett tilltäppt kylsystem skadar motorn. Rengör motorns luftintag var 50:e drifttimma. En noggrannare rengöring av kylsystemet utförs vid varje grundservice.

5.13 SMÖRJNING

Samtliga smörjpunkter enligt nedanstående tabell skall smörjas var 50:e drifttimmar samt efter varje tvättning.

Objekt	Åtgärd	Fig.
Midjepunkt	4 smörjnipplar. Använd fettspruta, fylld med universalfett. Pumpa tills fett tränger ut.	17
Styrkedjor	Borsta kedjorna rena med stålborste. Smörj med kedjespray av universalsaltyp.	-
Spännarmar	Smörj lagringspunkterna med oljekanna samtidigt som resp. reglage aktiveras. Utförs lämpligen av två personer.	18
Reglage-wirar	Smörj vajerändarna med oljekanna samtidigt som resp. reglage aktiveras. Skall utföras av två personer.	19

5.14 SÄKRINGAR

Om något av felet nedan uppstår, byt aktuell säkring. Se fig. 28.

Fel	Säkring
Motorn startar ej eller startar och stoppar omedelbart. Batteriet är laddat.	10 A
Elektrisk klipphöjdinställning fungerar ej.	20 A
Samtliga elektriska funktioner är ur funktion. Batteriet är laddat.	30 A

6 PATENT - MÖNSTERSKYDD

Denna maskin eller delar därav omfattas av följande patent och mönsterskydd:
SE9901091-0, SE9901730-3, SE9401745-6, US595 7497, FR772384, DE69520215.4, GB772384, SE0301072-5, SE04/000239 (PCT), SE0401554-1, SE0501599-5.

7 ÖVRIGT

7.1 NORDISK MILJÖMÄRKNING



Park Ranger Svan Svan uppfyller kraven enligt Nordisk Miljömärkning av gräsklippare version 4.

	Park Ranger Svan, Royal
Ljudtrycksnivå för resp. klippaggregat vid förarens öra [dB(A)]	95 C: 79 105 C: 80 110 C: 82 100 C: 83
Produktgrupp [*]	B
Specifik bränsleförbrukning [g/kWh]	300-400
Relativ bränsleförbrukning	låg

[*] **B:** Maskiner avsedda att användas upp till 30 timmar per år. Slagvolym större än 225 cm³.

När maskinen efter många års tjänst behöver bytas ut, eller inte längre behövs, rekommenderar vi att maskinen lämnas till Er återförsäljare för återvinning.

Maskinens startbatteri är av typen sluten blyackumulator. Kasta inte utbytt batterier i soptunnan. Lämna dem till en återvinningscentral. Samla upp all olja vid oljebyte. Spill inte. Lämna oljan och eventuellt utbytta oljefilter till en återvinningscentral.

För att undvika spill vid tankning rekommenderar vi att Stigas bensindunk används. Den finns hos auktoriserade Stiga Återförsäljare och har artikelnumret **9500-9934-01**.

7.2 MATERIALDEKLARATION

Följande material ingår bl.a. i produkten:

Material	Viktprocent
Stål	74 %
Aluminium	15 %
ABS	3,5 %
Gummi	4,5 %
PP	1,5 %
POM	< 1 %
PE	< 1 %

Maskinen är lackerad med polyesterbaserad pulverlack. Motorblocket är gjutet i aluminium.

GGP förbehåller sig rätten att förändra produkten utan föregående meddelande.

1 YLEISTÄ



Tämä kuvake tarkoittaa **VAROITUS**. Ohjeita on noudatettava tarkasti henkilö- ja/tai omaisuusvahinkojen välttämiseksi.



Tutustu huolellisesti ennen koneen käyttöä tähän käyttöohjeeseen sekä oheiseen **TURVAOHJEITA**-vihkoseen.

1.1 SYMBOLIT

Koneeseen on kiinnitetty seuraavat symbolit, joiden tarkoitus on muistuttaa käyttäjää laitteen käytön ja huollon edellyttämästä varovaisuudesta ja tarkkaavaisuudesta.

Symbolien merkitykset:



Varoitus!
Lue käyttöopas ja turvallisuusohjeet ennen laitteen käyttöä.



Varoitus!
Varo uloslentäviä esineitä. Pidä sivulliset kaukana.



Varoitus!
Käytä aina kuulonsuojaimia.



Varoitus!
Tällä koneella ei saa ajaa yleisellä tiellä.



Varoitus!
Alkuperäislisävarusteilla varustettua konetta saa ajosuunnasta riippumatta ajaa enintään 10 astetta kaltevilla alustalla.



Varoitus!
Puristumisvaara. Pidä kädet ja jalat poissa runko-ohjauksesta.



Varoitus!
Palovammojen vaara. Älä koske äänenvaimentimeen/katalysaattoriin.

1.2 VIITTEET

1.2.1 Kuvat

Tämän käyttöohjeen kuvat on numeroitu 1, 2, 3 jne.

Kuvissa olevat osat on merkitty A, B, C jne. Viittaus osaan C kuvassa 2 kirjoitetaan "2:C".

1.2.2 Otsikot

Tämän käyttöohjeen otsikot on numeroitu alla olevan esimerkin mukaan.

"1.3.1 Yleiset turvatarkastukset" on kappaleen "1.3 Turvatarkastukset" alaotsikko ja kuuluu samaan kappaleeseen.

Viittaukset otsikoihin on useimmiten tehty otsikon numerolla esim. "katso 1.3.1".

2 KUVAUS

2.1 VOIMANSIIRTO

2.1.1 Plus, Ranger Svan, Excellent

Kone on takapyörävetoinen.

Taka-akselissa on hydrostaattinen vaihteisto portaattomalla eteenajo- ja peruutusnopeuden säädöllä.

Kääntymisen helpottamiseksi taka-akseli on varustettu tasauspyörästäöllä.

Eteen asennettavia työvälineitä käytetään kiilahinoilla.

2.1.2 Prestige, Residence, Royal

Kone on nelipyörävetoinen. Moottorin voima siirretään hydraulisesti vetäville pyörille. Moottori käyttää öljypumppua, joka pumppaa öljyn taeman ja etumaisen vetopyörästäön läpi.

Etu- ja taka-akseli on kytketty sarjaan, minkä vuoksi etu- ja takapyörät pyörivät samalla nopeudella.

Kääntymisen helpottamiseksi molemmat akselit on varustettu tasauspyörästäöllä.

Eteen asennettuja työvälineitä käytetään kiilahinoilla.

2.2 OHJAUS

Kone on varustettu runko-ohjauksella. Tämä tarkoittaa, että runko on jaettu etumaiseen ja taempaan osaan, jotka voivat kääntyä toistensa suhteen. Runko-ohjauksen ansiosta kone kääntyy erittäin pienessä tilassa puiden ja muiden esteiden ympäri.

2.3 TURVAJÄRJESTELMÄ

Kone on varustettu sähköisellä turvajärjestelmällä. Turvajärjestelmä katkaisee tietyt toiminnot, joiden virheellinen käyttö voi aiheuttaa vaaratilanteen.

Moottorin voi toisin sanoen käynnistää vain, kun kytkin-jarrupoljin on painettuna.



Tarkasta turvajärjestelmän toiminta ennen jokaista käyttökertaa!

2.4 HALLINTALAITTEET

2.4.1 Työlaitenostin, mekaaninen (3:C)

Laskee työlaitteen työasentoon ja nostaa sen kuljetusasentoon.

1. Paina poljin täysin pohjaan.
2. Vapauta poljin hitaasti.

2.4.2 Kytkin-seisontajarru (3:B)



Älä koskaan paina poljinta ajon aikana. Voimasiirron ylikuumentumisen vaara.



Polkimella (3:B) on kolme asentoa:

- **Vapautettu.** Kytkin ei ole aktiivituuna. Seisontajarru ei ole aktiivituuna.
- **Puoliväliin painettu.** Veto irtikytketty. Seisontajarru ei ole aktiivituuna.
- **Pohjaan painettu.** Veto irtikytketty. Seisontajarru täysin aktiivituuna mutta ei lukittuna. Tätä käytetään myös hätäjarrutukseen.

2.4.3 Salpa, seisontajarru (3:A)



Salpa lukitsee kytkin-seisontajarrupolkimen alaspainettuun asentoon. Toimintoa käytetään koneen varmistamiseen luiskissa, kuljetuksessa jne., kun moottori ei ole käynnissä.

Lukitseminen:

1. Paina poljin (3:B) täysin pohjaan.
2. Siirrä salpaa (3:A) oikealle.
3. Vapauta poljin (3:B).
4. Vapauta salpa (3:A).

Vapauttaminen:

Paina ja vapauta poljin (3:B).

2.4.4 Veto-käyttöjarru (3:F)



Ellei kone pysähdy, kun poljin vapautetaan, voit käyttää vasenta poljinta (3:B) hätäjarruna.

Polkimen asento määrittää moottorin ja vetävien pyörien välisen välityssuhteen (= nopeus). Käyttöjarru aktivoituu kun poljin vapautetaan.



1. **Paina poljinta eteenpäin** - kone liikkuu eteenpäin.
2. **Poljin vapautettuna** - kone seisoo paikallaan.
3. **Paina poljinta taaksepäin** - kone liikkuu taaksepäin.
4. **Vapauta hieman poljinta** - konetta jarrutetaan.

Polkimen yläsivulla on säätölevy. Säätölevy voidaan säätää 3 eri asentoon kuljettajan ajoasennon optimoimiseksi.

2.4.5 Ohjauspyörä (3:D)

Ohjauspyörän korkeus voidaan säätää portaattomasti. Löysää ohjauspylvään käsipyörä (3:E) ja nosta/laske ohjauspyörä haluttuun asentoon. Tiukkaa käsipyörä.



Älä säädä ohjauspyörää ajon aikana.



Älä käännä ohjauspyörää kun kone seisoo paikallaan työlaite alaslaskettuna. Hydraulikkajärjestelmän ja ohjauksen kuormitus saattaa aiheuttaa vaurioita.

2.4.6 Kaasun ja rikastimen säädin (4:G) (Plus, Residence, Prestige)

Säätimellä voidaan säätää moottorin käyntinopeutta ja käyttää rikastusta kylmällä käynnistettäessä.



Jos moottori käy huonosti, säädin saattaa olla liian kaukana edessä, niin että rikastin on päällä. Tämä vaurioittaa moottoria, suurentaa polttonesteen kulutusta ja on vahingollista ympäristölle.



1. Rikastin - kylmän moottorin käynnistystä varten. Rikastinasento on aukon etureunassa.

Älä aja säädin tässä asennossa, kun moottori on lämmin.



2. Täyskaasu - tätä asentoa tulisi aina käyttää.

Täyskaasuasento on noin 2 cm rikastusasennon takana.



3. Tyhjäkäynti.

2.4.7 Kaasun säädin (5:G) (Ranger Svan, Royal, Excellent)

Säätää moottorin käyntinopeutta.



1. Täyskaasu - tätä asentoa tulisi aina käyttää.



2. Tyhjäkäynti.

2.4.8 Rikastimen säädin (5:H) (Ranger Svan, Royal, Excellent)

Kun säädin vedetään ulos, seosta rikastetaan kylmäkäynnistystä varten.



1. Kun säädin vedetään täysin ulos - kaasuttimen rikastinlappä on täysin kiinni. Kylmäkäynnistys.

2. Kun säädin on sisäänpainettuna - rikastinlappä on auki. Lämpimänä käynnistykseen ja ajon aikana.

Älä koskaan aja rikastinsäädin ulosvedettynä, kun moottori on lämmin.

2.4.9 Virtalukko/ajovalot (4, 5:I)

Virtalukon avulla käynnistetään ja pysäytetään moottori. Virtalukko toimii myös ajovalojen katkaisimena.



Älä jätä konetta valvomatta niin, että avain on asennossa 2 tai 3. Palovaara, polttonestettä voi valua moottoriin kaastuttimen läpi tai akku saattaa purkautua ja vaurioitua.

Neljä asentoa:



1. Pysäytysasento - moottorin sytytysvirta katkaistu. Avain voidaan poistaa lukosta.



2. Ajoasento - ajovalot päällä.



3. Ajoasento - ajovalot pois päältä.



4. Käynnistysasento - sähkötoiminen käynnistysmoottori aktivoidaan, kun avain käännetään tähän jousipalautteiseen asentoon. Päästä avain palautumaan ajoasentoon 3, kun moottori on käynnistynyt. Sytytä ajovalot kääntämällä avain asentoon 2.

2.4.10 Voimanotto (4, 5:K)



Voimanottoa ei saa koskaan kytkeä päälle, kun eteen asennettu työlaite on kuljetusasennossa. Muuten hihnaveto vaurioituu.

Voimanoton kytkentä- ja irtikytkentävipu. Voimanotolla käytetään eteen asennettuja lisävarusteita. Kaksi asentoa:



1. Vipu edessä - voimanotto irtikytketty.



2. Vipu takana - voimanotto kytketty.

2.4.11 Käyttötuntilaskuri (2:P)

Näyttää koneen käyttötunnit. Laskuri toimii vain moottorin käydessä.

2.4.12 Leikkuukorkeuden säätö (4, 5:J)

Kone on varustettu hallintavivulla, jolla ohjataan leikkuulaitteen sähkötoimista leikkuukorkeuden säätöä.



Katkaisimella voidaan nostaa ja laskea leikkuulaitetta portaattomasti.

Leikkuulaite kytketään pistokkeeseen (2:Q).

2.4.13 Irtikytkentävipu

Vipu, joka kytkee irti portaattoman vaihteiston. 2WD-mallissa on yksi vipu, joka on kytketty taka-akseliin. Katso (6:R).

4WD-mallissa on kaksi vipua, jotka on kytketty taka-akseliin (7:A) ja etuakseliin (7:B).



Irtikytkentäkahva ei saa koskaan olla ulomman ja sisemmän asennon välissä. Tämä aiheuttaa voimansiirron ylikuumentumisen ja vaurioittaa voimansiirtoa.

Vivut mahdollistavat koneen siirtämisen käsin moottori pysäytettynä. Kaksi asentoa:



1. Vipu sisällä - vaihteisto kytketty normaalkäyttöä varten.

2. Vipu ulkona - voimansiirto irtikytketty. Konetta voidaan siirtää käsin.

Konetta ei saa hinata pidempiä matkoja eikä suurella nopeudella. Voimansiirto voi vaurioitua.



Koneella ei saa ajaa etumainen vipu ulkona. Etuakseli saattaa vaurioitua ja siihen voi tulla öljyvuoto.

2.4.14 Istuin (1:T)



Istuin voidaan kallistaa ja se on säädettävissä pituussuunnassa. Istuimen asento säädetään seuraavasti:

1. Nosta kahva (1:S) ylös.
2. Säädä istuin haluttuun asentoon.
3. Vapauta kahva (1:S), jolloin istuin lukittuu.

Istuin on varustettu turvakytkimellä, joka on kytketty koneen turvajärjestelmään. Tämän vuoksi tietyt toimenpiteet, jotka voivat aiheuttaa vaaratilanteen, eivät ole mahdollisia, ellei kukaan istu istuimella. Katso myös 4.4.2.

2.4.15 Konepelti (8:U)



Kone on varustettu avattavalla konepellillä, joka suojaa polttonestehanan, akun ja moottorin. Konepelti on lukittu kumisilmukalla.

Konepelti avataan seuraavasti:

1. Irrota kumisilmukka (8:V) konepellin etureunasta.
 2. Nosta konepellitä taaksepäin.
- Konepelti suljetaan päinvastaisessa järjestyksessä.



Konetta ei saa käyttää ellei konepelti ole suljettu ja lukittu. Palo- ja puristumisvammojen vaara.

2.4.16 Pikakiinnike (25:H)



Pikakiinnikkeet ovat kaksiosaiset, minkä ansiosta työlaitteiden vaihto on erittäin helppoa

Pikakiinnikkeet mahdollistavat työlaitteiden nopean asennon vaihdon kahden asennon välillä:

- Normaaliasento hihna kiristettynä.
- 4 cm normaaliasennon takana hihna löysällä, niin että laite on lähempänä peruskonetta.

Pikakiinnikkeiden avulla hihna voidaan nopeasti löysyttää kiristysrullan avulla. Tämä helpottaa hihnan vaihtoa, työlaitteen vaihtoa sekä pesu- ja huoltoasentoon nostamista.

Löysää hihna:

1. Irrota lukkotapit (25:G) kummaltakin puolelta.
2. Avaa pikakiinnikkeet painamalla niiden takaosa alas. Katso (25:F).



Kun pikakiinnikkeet on avattu, laitevarret ovat irrallaan akseliosien varassa. Työlaitetta ei saa koskaan asettaa huolto- tai pesuasentoon ennen kuin pikakiinnikkeet on lukittu hihnan löysäämisen jälkeen.

3. Suorita halutut toimenpiteet, esim.:

- Irrota hihna.
- Vaihda irrottamalla laitevarret. Katso kuva 27.

Kiristä hihna:

Kiristä ensin yksi puoli ja sitten toinen puoli alla olevien ohjeiden mukaan.



Älä käännä vipuvarsia käsin. Puristumisvaara.

1. Aseta jalka vipuvarrelle (26:J) ja kierrä varovasti puoli kierrosta eteenpäin.
2. Asenna lukkotappi (25:G).
3. Suorita sama toisella puolella.

3 KÄYTTÖKOHTTEET

Konetta saa käyttää vain seuraaviin töihin STIGA-alkuperäistarvikkeilla varustettuna.

Työ	STIGA-alkuperäisvaruste
Ruohonleikkuu	Leikkuulaitteella: 95 Combi, 95 Combi El, 100 Combi 3, 100 Combi 3 El, 105 Combi, 105 Combi El, 110 Combi Pro, 110 Combi Pro El, Niittomurskain
Haravointi	Harjalaitteella tai keräävällä harjalaitteella. Ensimmäisen kanssa suositellaan käytettäväksi pölysuojusta.
Lumenluonti	Lumiauralla tai lumilingolla. On suositeltavaa käyttää lumiketjuja ja runkopainoja.
Ruohon ja lehtien keruu	Hinattavalla keruulaitteella 38" tai 42". Prokuljetuskärryillä
Ruohon ja lehtien kuljetus	Pro tai Combi-kuljetuskärryillä.
Hiekan levitys	Hiekanlevittimellä. Voidaan käyttää myös suolan sirottamiseen. On suositeltavaa käyttää lumiketjuja ja runkopainoja .
Sorakäytävien rikkaruohon torjunta	Eteen asennetulla käytäväraudalla.
Nurmikkojen reunanleikkuu	Reunaleikkurilla
Sammaleen repiminen	Sammaleen repijällä.

Vetolaitteen suurin sallittu pystykuormitus on 100 N.

Hinattavasta lisävarusteesta tuleva työntövoima saa olla enintään 500 N.

HUOM! Ennen perävaunun käyttöä - ota yhteys vakuutusyhtiösi.

HUOM! Tällä koneella ei saa ajaa yleisellä tiellä.

4 KÄYNNISTÄMINEN JA AJAMINEN



Konetta ei saa käyttää ellei konepelti ole suljettu ja lukittu. Palo- ja puristumisvammojen vaara.

4.1 TANKKAAMINEN

Käytä vain puhdasta lyijytöntä bensiiniä. Öljy-sekoitteista 2-tahtibensiiniä ei saa käyttää.

Säiliön tilavuus 12 litraa. Taso on helppo tarkastaa läpinäkyvän säiliön läpi.

HUOM! Tavallinen lyijytön bensiini on tuoretavaara eikä sitä tulisi säilyttää yli 30 päivää.

Käytä mieluiten ympäristöystävällistä alkylaattibensiiniä. Se on koostumukseltaan samanlaista kuin tavallinen bensiini, mutta on vähemmän haitallista ihmisille ja luonnolle.



Bensiini on erittäin tulenarkaa. Säilytä polttoneste erityisesti tähän tarkoitukseen tarkoitettussa astiassa.



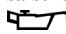
Tankkaa ulkona äläkä tupakoi tankkauksen aikana. Tankkaa moottori pysäytettynä. Älä koskaan avaa säiliön tulppaa äläkä tankkaa moottorin käydessä tai kun se on käytön jälkeen kuumaa.

Älä täytä polttonestesäiliötä liian täyteen. Jätä tyhjää tilaa (= vähintään koko täyttöputki + 1 - 2 cm säiliön yläosassa), jotta bensiini ei lämpölaajenemisen seurauksena valu yli. Katso kuva 9.

4.2 TASON TARKASTUS, MOOTTO-RIÖLJY

Kampikammio on toimitettaessa täytetty öljyllä SAE 10W-30.

arkasta aina ennen käyttöä, että öljytaso on oikea. Koneen pitää tarkastuksen aikana olla taisaisella alustalla.

 Pyyhi puhtaaksi öljynmittapuikon ympäristö. Löysää ja vedä öljynmittapuikko ulos. Pyyhi öljynmittapuikko puhtaaksi.

Plus, Residence, Prestige, Excellent:

Paina öljynmittapuikko täysin sisään ja kierrä kiinni.

Löysää ja vedä öljynmittapuikko uudelleen ulos. Lue öljyn taso.

Ranger Svan, Royal:

Paina öljymittapuikko täysin sisään, mutta älä kierrä kiinni. Vedä öljynmittapuikko uudelleen ulos.

Öljytaso ei saa koskaan olla FULL-merkinnän yläpuolella. Se voi aiheuttaa moottorin ylikuumentumisen. Katso kuva 10-12.

Jos öljytaso on FULL-merkin yläpuolella, öljyä pitää laskea ulos kunnes öljytaso on oikea.

4.3 TASON TARKASTUS - VAIHTEISTOÖLJY

Katso 5.6.1.

4.4 TURVATARKASTUS

Tarkasta, että turvatarkastusten tulokset ovat alla olevan taulukon mukaiset.



Suorita turvatarkastus ennen jokaista käyttökertaa!



Konetta ei saa käyttää ellei se läpäise kaikkia turvatarkastuksia! Toimita kone huoltokorjaamoon korjausta varten.

4.4.1 Yleiset turvatarkastukset

Kohde	Tulos
Polttonesteputket ja -liitännät.	Ei vuotoa.
Sähköjohdot.	Eristeet ehjiä. Ei mekaanisia vaurioita.
Pakojärjestelmä.	Ei vuotoa liitoksissa. Kaikki ruuvit tiukalla.
Öljyputket	Ei vuotoa. Ei vaurioita.
Aja koneella eteen-/taaksepäin ja vapauta veto-käyttöjarrupoljin.	Koneen pitää pysähtyä.
Koeajo	Ei epänormaalia tärinää. Ei epänormaalia melua.

4.4.2 Sähköiset turvatarkastukset



Tarkasta turvajärjestelmän toiminta ennen jokaista käyttökertaa.

Tila	Toimenpide	Tulos
Kytkin-jarrupoljin ei painettuna. Voimanotto ei aktivoituna.	Yritä käynnistää.	Moottorin ei tule käynnistyä.
Kytkin-jarrupoljin painettuna. Voimanotto aktivoituna.	Yritä käynnistää.	Moottorin ei tule käynnistyä.
Moottori käynnissä. Voimanotto aktivoituna.	Kuljettaja nousee ylös istuimelta.	Moottorin tulee pysähtyä.
Moottori käynnissä.	Irrota 10 A varoke. Katso kuva 28.	Moottorin tulee pysähtyä.

4.5 KÄYNNISTYS

1. Avaa polttonestehana. Katso 15.
2. Tarkasta, että sytytysjohtimet on kytketty sytytystulppiin.
3. Tarkasta, että voimanotto on irtikytketty.
4. Älä pidä jalkaa käyttöpolkimella.
5. Plus, Residence, Prestige:
Kylmäkäynnistys: siirrä kaasunsäädin eteen rikastinasentoon.
Käynnistys lämpimänä: siirrä kaasunsäädin täyskaasuasettoon (n. 2 cm taaksepäin rikastinasennosta).
Ranger Svan, Royal, Excellent:
Siirrä säädin täyskaasuasettoon.
Kylmäkäynnistys - vedä rikastimen säädin täysin ulos.
Käynnistys lämpimänä – rikastimen säädin sisällä.
6. Paina kytkin-jarrupoljin täysin pohjaan.
7. Käännä virta-avain käynnistysasettoon.

8 Plus, Residence, Prestige:

Kun moottori on käynnistynyt, siirrä kaasunsäädin täyskaasuasentoon (n. 2 cm taaksepäin rikastinasennosta).

Ranger Svan, Royal, Excellent:

Kun moottori on käynnistynyt, paina tarvittaessa rikastinasäädin sisään.

9. Älä kuormita moottoria heti kylmäkäynnistykseen jälkeen, vaan anna moottorin käydä muutama minuutin ajan. Silloin öljy ehtii lämmetä.

Käytön aikana kaasunsäätimen tulisi aina olla täyskaasuasennossa.

4.6 AJOVINKKEJÄ

Varmista aina, että moottorissa on oikea määrä öljyä. Erityisesti rinteissä ajaessasi. Katso 4.2.



Ole varovainen rinteissä. Vältä äkillisiä liikkeellelähtöjä ja pysäytyksiä, kun ajat ylös tai alas rinnettä. Aja aina viistosti rinteiden poikki. Aja ylhäältä alaspäin ja päinvastoin.



Konetta saa ajosunnasta riippumatta ajaa enintään 10 astetta kallellaan ollessa alustalla.



Hidasta rinteissä ja ennen jyrkkiä käännoiksi, jotta säilytät koneen hallinnan ja jotta kone ei kaatuisi.



Älä käännä ohjauspyörää ääriasentoon suurimmalla vaihteella ja täyskaasulla ajettaessa. Kone voi kaatua.



Pidä kädet ja sormet kaukana runko-ohjauksesta ja istuimen kannattimesta. Puristumisvaara. Älä koskaan aja koneelta avattuna.

4.7 PYSÄYTTÄMINEN

Kytke voimanotto irti. Kiristä seisontajarru.

Anna moottorin käydä tyhjäkäynnillä 1 - 2 minuuttia. Pysäytä moottori kääntämällä virta-avain pysäytysasentoon.

Sulje polttonestehana. Erityisen tärkeää, jos konetta kuljetetaan esim. peräkärryssä.



Jos kone jätetään ilman valvontaa, irrota sytytysjohto ja poista virta-avain virtalukosta.



Moottori voi olla erittäin kuuma heti pysäytyksen jälkeen. Älä koske äänenvaimentimeen, sylinteriin tai jäähdytysripoihin. Palovammojen vaara.

4.8 PUHDISTUS



Palovaaran vähentämiseksi moottori, äänenvaimennin, akku ja polttonestensäiliö tulisi pitää puhtaana ruohosta, lehdistä ja öljystä.



Tarkasta säännöllisesti, ettei missään ole öljy- ja/tai polttonestevuotoja.



Älä käytä painepesuria. Paineistettu vesisuihku voi tuhota akselitiivisteet, sähkökomponentit tai hydrauliliikkaventtiilit.



Älä puhalla paineilmaa jäähdytinten lamelleihin. Lamellit voivat vääntyä.

Puhdista kone jokaisen käyttökerran jälkeen. Puhdistusohjeita:

- Älä pese moottoria vedellä.
- Puhdista moottori harjalla ja/tai paineilamalla.
- Puhdista moottorin ilmanotto (10-12:W).
- Vesipesun jälkeen käynnistä moottori ja mahdollinen leikkulaite poistaaksesi veden, joka muuten tunkeutuu laakereihin ja voi aiheuttaa vaurioita.

5 KUNNOSSAPITO

5.1 HUOLTO-OHJELMA

STIGAn huolto-ohjelmaa on noudatettava ympäristösyistä, jotta kone pysyy jatkuvasti hyvässä kunnossa ja että sen luotettavuus ja käyttöturvallisuus säilyvät.

Ohjelman sisältö on selostettu oheisesta huoltovihkosesta.

Perushuolto tulee aina teettää valtuutetussa korjaamossa.

Ensimmäinen huolto ja välihuollot tulisi teettää valtuutetussa korjaamossa, mutta käyttäjän voi tehdä ne. Huoltokohteen on selostettu huoltovihkossa ja toimenpiteet on selostettu kappaleessa 4 KÄYNNISTÄMINEN JA AJAMINEN sekä alla.

Valtuutetussa korjaamossa teetetty huolto takaa, että työt suoritetaan ammattitaidolla ja siinä käytetään vain alkuperäisiä varaosia.

Kun perushuolto tai välihuolto suoritetaan valtuutetussa korjaamossa, huoltovihkoon lyödään leima. Täyteen leimattu huoltovihko on arvopaperi, joka nostaa koneen jälleenmyyntiarvoa.

5.2 VALMISTELUT

Kaikki huoltotyöt pitää suorittaa kone paikallaan ja moottori pysäytettynä.



Estä koneen siirtyminen kiristämällä seisontajarru.



Pysäytä moottori.



Estä moottorin tahaton käynnistys irtottamalla sytytysjohdin ja poistamalla avain lukosta.

5.3 RENGASPAINEEET

Säädi rengaspaineet seuraavasti:

Edessä: 0,6 bar (9 psi).

Takana: 0,4 bar (6 psi).

5.4 MOOTTORIÖLJYN VAIHTO

Tässä kappaleessa on useita taulukoita, jotka kattavat STIGA:n-mallistoon kuuluvat moottorit. Lukemisen helpottamiseksi sinun kannattaa merkitä omaa konettasi/moottoriasi koskevat tiedot

5.4.1 Vaihtoväli

Alla olevassa taulukossa on eräissä tapauksissa annettu sekä käyttötunnit että kalenterikuukaudet. Toimenpide pitää suorittaa ensin täyttyvän kohdalla.

Kone	1. kerta	Väli sen jälkeen
Plus, Residence, Prestige, Excellent (B&S)	Käyttötunnit/ kalenterikuukaudet	
Öljynvaihto.	5 tuntia	50 tuntia/ 12 kuukautta
Suodattimen vaihto.	-	100 tuntia
Ranger Svan, Royal (Honda)	Käyttötunnit/ kalenterikuukaudet	
Öljynvaihto.	20 tuntia/ 1 kuukausi	100 tuntia/ 6 kuukautta
Suodattimen vaihto.	-	100 tuntia/ 6 kuukautta

Vaihda öljy useammin, jos moottoria kuormitetaan paljon tai jos ympäristön lämpötila on korkea.

5.4.2 Moottoriöljy

Käytä öljyä seuraavan taulukon mukaan.

Öljy	SAE 10W-30
Laatuluokka	SJ tai korkeamp

Älä käytä öljyn lisäaineita.

Älä täytä liikaa öljyä. Se voi aiheuttaa moottorin ylikuumentumisen.

Öljy on helpoin vaihtaa moottori lämpimänä.



Moottoriöljy voi olla erittäin kuumaa, jos se tyhjennetään heti käytön jälkeen. Anna moottorin jäähtyä muutaman minuutti ennen öljyn tyhjennystä.

- Purista yhteen öljyntyhjennysletkun kiristin. Käytä esim. siirtoleukapihtejä. Katso kuva 10-12:Y.
- Siirrä kiristintä 3-4 cm letkulla ja vedä tulppa irti.
- Kerää öljy astiaan.
HUOM! Varo päästävästä öljystä kiilalihnoille.
- Toimita öljy keräyspisteeseen.
- Asenna tyhjennystulppa paikalleen ja siirrä kiristin takaisin tulpan kohdalle.
- Irrota öljynmittapuikko ja täytä uutta öljyä.

Öljymäärä:

Kone	Öljymäärä, noin	
	Ilman suodattimen vaihtoa	ML. suodattimen vaihto
Plus, Residence	1,4 litraa	-
Prestige	1,4 litraa	1,5 litraa
Excellent	1,6 litraa	1,7 litraa
Ranger Svan	0,9 litraa	1,05 litraa

- Kun olet täyttänyt öljyn, käynnistä moottori ja anna sen käydä tyhjäkäynnillä 30 sekunnin ajan.
- Tarkasta esiintyykö öljyvuojoja.
- Pysäytä moottori. Odota 30 sekuntia ja tarkasta öljytaso, katso 4.2.

5.4.3 Öljynsuodatin

Laske ulos moottoriöljy ja asenna tyhjennystulppa takaisin paikalleen. Vaihda sitten öljynsuodatin seuraavasti:

- Puhdista suodattimen ympäristö ja irrota suodatin.
- Sivele öljyä uuden suodattimen tiivisteeseen.
- Asenna suodatin. Kierrä suodatinta paikalleen niin, että tiiviste koskettaa moottoria. Kiristä vielä 1/2-3/4-kierrosta.
- Jatka kohdasta 7 5.4.2 Moottoriöljy.

5.5 POLTTONESTEENSUODATIN (10-12:Z)

Uusi polttonesteensuodatin kerran ajokaudessa. Tarkasta uuden polttonesteensuodattimen asennuksen jälkeen, ettei mistään vuoda polttonestettä.

5.6 VOIMANSIIRTO, ÖLJY (PRESTIGE, RESIDENCE, ROYAL)

Hydraulisen voimansiirron öljy pitää tarkastaa, säätää tai vaihtaa alla olevassa taulukossa annettuun väleihin.

Toimenpide	1. kerta	Sen jälkeen
	Käyttötunnit	
Tarkastus – tason säätö.	-	50
Öljynvaihto.	5	200

Öljytyyppi: Synteettinen öljy 5W-50.

Öljymäärä vaihdettaessa noin 3,5 litraa.

5.6.1 Tarkastus - säätö

- Aja kone tasaiselle alustalle.
- Lue öljyn taso säiliössä. Katso kuva 20:P. Öljytason pitää olla merkinnän kohdalla.
- Täytä tarvittaessa lisää öljyä.

5.6.2 Tyhjennys

1. Aja koneella vaihtelevalla nopeudella 10-20 minuutin ajan, niin että vaihteistoöljy lämpee.
2. Aseta kone vaakasentoon.
3. Vedä ulos molemmat irtikytkentävivut kuvan 7:A, B mukaan.
4. Aseta keräysastia taka-akselin ja etu-akselin alle.
5. Avaa öljysäiliö irrottamalla kansi.



Tyhjennystulppa avaamiseen saa käyttää vain 3/8"-nelikulmioavainta. Muut työkalut tuhoavat tulpan.

6. Irrota tyhjennystulppa taka-akselista. Puhdista reikä ja käytä 3/8"-nelikulmioavainta. Katso kuva 21.
7. Irrota etuakselin 2 tyhjennystulppaa. Käytä 12 mm hylsyä. Anna öljyn valua ulos etuakselista ja letkuista. Katso kuva 21.
8. Tarkasta, että etuakselin tyhjennystulppien tiivisteet ovat ehjät. Katso kuva 22. Asenna tulpat. Tiukkuus: 15-17 Nm.



Tyhjennystulppa vaurioituu, jos se tiukataan yli 5 Nm.

9. Tarkasta, että taka-akselin tyhjennystulpan tiiviste on ehjä. Katso kuva 21:V. Asenna paikalleen. Tiukkaa Tthjennystulppa 5 Nm tiukkuuteen.
10. Ime öljy säiliön syvemmästä osasta öljyimurilla. Katso kuva 23.
11. Hävitä käytetty öljy paikallisten määräysten mukaisesti.

5.6.3 Täyttö



Moottoria ei saa koskaan käyttää, kun taempi sulkuventtiili on sisääntyönnetynä ja etumainen sulkuventtiili on ulosvedettynä.

Etuakselin tiivisteiden vaurioituvat.

1. Täytä öljysäiliö uudella öljyllä.
2. Tarkasta, että taka-akselin sulkuventtiili on ulosvedettynä.
3. Käynnistä moottori. Moottorin käynnistyessä etuakselin sulkuventtiili painuu sisään automaattisesti.
4. Vedä ulos etuakselin sulkuventtiili.



Jos moottoria käytetään sisätiloissa, pakoputken pitää liittää pakokaasuimuri.

Huomautus! Öljy imeytyy järjestelmään erittäin nopeasti. Huolehdi siitä, että säiliö on koko aja täynnä eikä järjestelmään pääse ilmaa.

5. Lukitse käyttöpoljin eteenajoasentoon esim. puukuilalla. Katso kuva 24. Täytä öljysäiliö uudella öljyllä.
6. Käytä konetta eteenpäin minuutin ajan.
7. Poista puukiila ja aseta käyttöpoljin taakseajoasentoon. Täytä edelleen uutta öljyä.
8. Käytä konetta taaksepäin minuutin ajan.
9. Vaihda ajosuuntaa minuutin välein ja lisää öljyä, kunnes säiliössä ei näy kuplia.
10. Pysäytä moottori, asenna öljysäiliön kansi ja sulje konepelti.
11. Koekäytä muutaman minuutin ajan ja säädä säiliön öljytaso.

5.7 HIHNAVOIMANSIIRROT

Tarkasta 5 tunnin välein, että kaikki hihnat ehjiä.

5.8 OHJAUS

Tarkasta/säädä ohjaus ensimmäisen kerran 5 käyttötunnin jälkeen ja sen jälkeen 100 käyttötunnin välein.

5.8.1 Tarkastus

Kääntelet ohjauspyörää oikealle ja vasemmalle. Ohjausketjuissa ei saa tuntua mekaanista vällystä.

5.8.2 Sääto

Säädä ohjausketjut tarvittaessa seuraavasti:

1. Aseta kone suoranaajoasentoon.
2. Säädä ohjausketjut keskinivelen alla olevilla muttereilla. Katso kuva 16.
3. Kiristä molempia muttereita yhtä paljon niin, että vällys häviää.
4. Aja koneella suoraan eteenpäin ja varmista, ettei ohjauspyörän asento ole muuttunut.
5. Jos ohjauspyörä on vinoissa, löysää yhtä mutteria ja kiristä toista.

Älä kiristä ohjausketjuja liikaa. Ohjaus muuttuu jäykäksi ja ketjujen kuluminen lisääntyy.

5.9 AKKU



Silmiin tai iholle päästessään akkuhappo voi aiheuttaa vakavia vammoja. Jos happoa joutuu iholle, huuhtele runsaalla vedellä ja ota yhteys lääkäriin.

Akku on venttiilisäädely malli, jonka nimellisjännite on 12 voltia. Akkunenestettä ei tarvitse eikä voi tarkastaa eikä täyttää. Ainoa huolto on lataus esim. pitkän varastoinnin jälkeen.



Akku pitää ladata täyteen ennen ensimmäistä käyttökertaa. Akku tulee säilyttää täyteen ladattuna. Jos akku säilytetään tyhjänä, siihen voi tulla vakavia vaurioita.

5.9.1 Lataus generaattorilla

Akku voidaan ladata myös moottorin generaattorilla seuraavasti:

1. Asenna akku koneeseen kuvatulla tavalla.
2. Aja kone ulos tai käytä pakokaasuimuria.
3. Käynnistä moottori käyttöohjeen ohjeiden mukaan.
4. Käytä moottoria 45 minuutin ajan.
5. Pysäytä moottori. Akku on nyt täyteen ladattu.

5.9.2 Lataus akkulaturilla

Akun lataukseen saa käyttää vain vakiojännitelaturia.

Vakiojännitelatureita saat valtuutetuilta Stiga-jälleenmyyjiltä.

Akku saattaa vaurioitua, jos sitä ladataan tavallisella akkulaturilla.

5.9.3 Irrotus/asennus

Akku on asennettu konepellin alle. Irrotuksen/asennuksen yhteydessä on noudatettava seuraavia ohjeita:

- Irrotus: Irrota ensin musta kaapeli akun miinusnavasta (-). Irrota sitten punainen kaapeli akun plusnavasta (+).
- Asennus: Kytke ensin punainen kaapeli akun plusnapaan (+). Kytke sitten musta kaapeli akun miinusnapaan (-).



Jos kaapelit irrotetaan/kytketään väärässä järjestyksessä, on olemassa oikosulun ja akun vaurioitumisen vaara.



Jos kaapelit kytketään väärin napoihin, generaattori ja akku vaurioituvat.



Kiinnitä kaapelit kunnolla. Irralliset kaapelit voivat aiheuttaa palovaaran.



Moottoria ei saa koskaan käyttää ilman akkua. Generaattori ja koneen sähköjärjestelmä voivat vaurioitua vakavasti.

5.9.4 Puhdistus

Puhdista hapettuneet akunnavat. Puhdista akunnavat teräsharjalla ja rasvaa ne.

5.10 MOOTTORIN ILMANSUODATIN

5.10.1 Ilmansuodatin (Plus, Residence, Prestige)

5.10.1.1alt. 1

Esisuodatin (vaahtomuovisuodatin) tulee puhdistaa/vaihtaa 25 käyttötunnin välein.

Ilmansuodatin (paperisuodatin) tulee puhdistaa/vaihtaa 100 käyttötunnin välein.

HUOM! Puhdista/uusi suodattimet useammin, jos konetta käytetään pölyisissä olosuhteissa.

Irrota/asenna ilmansuodatin seuraavasti.

1. Irrota ilmansuodattimen kotelo (13:A).

2. Irrota paperisuodatin (13:B) ja esisuodatin (= vaahtomuovisuodatin)(13:C). Varo, ettei liikaa pääse kaasuttimeen. Puhdista ilmansuodatin-kotelo.
3. Puhdista paperisuodatin naputtamalla sitä kevyesti tasaista pintaa vasten. Jos suodatin on erittäin likainen, vaihda suodatin.
4. Puhdista esisuodatin. Jos suodatin on erittäin likainen, vaihda suodatin.
5. Asenna päinvastaisessa järjestyksessä. Paineilmaa tai petroliipohjaisia liuotainaineita, kuten valopetrolia ei saa käyttää paperisuodattimen puhdistamiseen. Ne tuhoavat suodattimen. Älä käytä paineilmaa paperisuodattimen puhdistamiseen. Paperisuodatinta ei saa öljytä.

5.10.1.2alt. 2

Ilmansuodatin (paperisuodatin) tulee puhdistaa/vaihtaa 100 käyttötunnin välein.

HUOM! Puhdista/uusi suodattimet useammin, jos konetta käytetään pölyisissä olosuhteissa.

Irrota/asenna ilmansuodatin seuraavasti.

1. Puhdista huolella ilmansuodatin-kotelon (13:R) ympäristö.
2. Irrota ilmansuodatin-kotelo irrottamalla kaksi ruuvia.
3. Irrota paperisuodatin (13:S). Varo, ettei liikaa pääse kaasuttimeen. Puhdista ilmansuodatin-kotelo.
4. Puhdista paperisuodatin naputtamalla sitä kevyesti tasaista pintaa vasten. Jos suodatin on erittäin likainen, vaihda suodatin.
5. Asenna päinvastaisessa järjestyksessä. Paineilmaa tai petroliipohjaisia liuotainaineita, kuten valopetrolia ei saa käyttää paperisuodattimen puhdistamiseen. Ne tuhoavat suodattimen. Älä käytä paineilmaa paperisuodattimen puhdistamiseen. Paperisuodatinta ei saa öljytä.

5.10.2 Ilmansuodatin (Ranger Svan, Royal)

Puhdista ilmansuodatin 50 käyttötunnin tai vähintään 3 kuukauden välein.

Vaihda paperisuodatin 200 käyttötunnin välein tai vähintään kerran vuodessa.

HUOM! Puhdista molemmat suodattimen useammin, jos konetta käytetään pölyisissä olosuhteissa.

1. Irrota ilmansuodattimen kotelo (kuva 14).
2. Irrota paperisuodatin ja esisuodatin (= vaahtomuovisuodatin). Varo, ettei liikaa pääse kaasuttimeen. Puhdista ilmansuodatin-kotelo.
3. Pese esisuodatin nestemäisellä astianpesuaineella ja vedellä. Purista kuivaksi. Kaada hie-man öljyä suodattimeen ja levitä se puristamalla.
4. Puhdista paperisuodatin seuraavasti: Naputa sitä kevyesti tasaista pintaa vasten. Jos suodatin on erittäin likainen, vaihda suodatin.

5. Asenna päinvastaisessa järjestyksessä.

Paineilmaa tai petrolipohjaisia liuotinaiteita, kuten valopetrolia ei saa käyttää paperisuodattimen puhdistamiseen. Ne tuhoavat suodattimen.

Älä käytä paineilmaa paperisuodattimen puhdistamiseen. Paperisuodatinta ei saa öljytä.

5.10.3 Ilmansuodatin (Excellent)

Esisuodatin (vaahtomuovisuodatin) tulee puhdistaa/vaihtaa 25 käyttötunnin välein.

Ilmansuodatin (paperisuodatin) tulee puhdistaa/vaihtaa 100 käyttötunnin välein.

HUOM! Puhdista/uusi suodattimet useammin, jos konetta käytetään pölyisissä olosuhteissa.

Irrota/asenna ilmansuodatin seuraavasti.

1. Puhdista huolella ilmansuodatinkotelon ympäristö.
2. Irrota ilmansuodattimen kansi (14:A) irrottamalla kaksi kiristintä.
3. Irrota suodatin (14:B). Esisuodatin on asennettu ilmansuodattimen päälle. Varo, ettei likaa pääse kaasuttimeen. Puhdista ilmansuodatinkotelo.
4. Puhdista paperisuodatin naputtamalla sitä kevyesti tasaista pintaa vasten. Jos suodatin on erittäin likainen, vaihda suodatin.
5. Puhdista esisuodatin. Jos suodatin on erittäin likainen, vaihda suodatin.
6. Asenna päinvastaisessa järjestyksessä.

Paineilmaa tai petrolipohjaisia liuotinaiteita, kuten valopetrolia ei saa käyttää paperisuodattimen puhdistamiseen. Ne tuhoavat suodattimen.

Älä käytä paineilmaa paperisuodattimen puhdistamiseen. Paperisuodatinta ei saa öljytä.

5.11 SYTYTYSTULPPA

Sytytystulppa tulee vaihtaa 200 käyttötunnin välein (joka toisessa perushuollossa).

Pyyhi sytytystulpan ympäristö puhtaaksi ennen sen irrotusta.

Sytytystulppa: Champion RC12YC tai vastaava.

Kärkiväli: 0,75 mm.

5.12 ILMANOTTO

Katso 10-12:W. Moottori on ilmajäähdytteinen. Jäähdytysjärjestelmän tukkeutuminen vaurioittaa moottoria. Puhdista moottorin ilmanotto 50 käyttötunnin välein. Perushuollon yhteydessä suoritetaan täydellisempi jäähdytysjärjestelmän puhdistus.

5.13 VOITELU

Kaikki seuraavan taulukon voitelupisteet on voideltava 50 käyttötunnin välien sekä jokaisen pesun jälkeen.

Kohde	Toimenpide	Kuva
Keskinivel	4 rasvanippaa. Käytä rasvapuristinta, täytä yleisrasvalla. Pumpppaa kunnes rasvaa pursuaa ulos.	17
Ohjausketjut	Harjaa ketjut puhtaiksi teräs-harjalla. Voitele yleisketjuöljyllä.	-
Kiristys-varret	Voitele laakeroinnit öljykan-nulla samalla kun aktivoit vastaavan hallintalaitteen. Tähän työhön on hyvä pyytää avustaja.	18
Hallinta-vaijerit	Voitele vaijerinpäät öljykan-nulla samalla kun aktivoit vastaavan hallintalaitteen. Tähän työhön on hyvä pyytää avustaja.	19

5.14 VAROKKEET

Jos jokin seuraavista vioista ilmenee, uusi kyseinen varoke. Katso kuva 28.

Vika	Varoke
Moottori ei käynnisty tai se pysähtyy heti käynnistymisen jälkeen. Akku on täyteen varattu.	10 A
Sähkötoiminen leikkuukorkeuden säätö ei toimi.	20 A
Sähkölaitteet eivät toimi. Akku on täyteen varattu.	30 A

6 PATENTTI - MALLISUOJA

Tämä kone ja sen osat on suojattu seuraavilla patenteilla ja mallisuojoilla:

SE9901091-0, SE9901730-3, SE9401745-6, US595 7497, FR772384, DE69520215.4, GB772384, SE0301072-5, SE04/000239 (PCT), SE0401554-1, SE0501599-5.

7 MUUTA

7.1 POHJOISMAINEN YMPÄRISTÖMERKKI



Park Ranger Svan Svan –mallit täyttävät Pohjoismaisen Ympäristömerkin ruohonleikkureille asetetut vaatimukset, versio 4.

	Park Ranger Svan, Royal
Äänenpainetaso kyseisellä leikkulaitteella kuljettajan korvan kohdalla [dB(A)]	95 C: 79 105 C: 80 110 C: 82 100 C: 83
Tuoteryhmä [*]	B
Polttonesteen ominaiskulutus [g/kWh]	300-400
Suhteellinen polttonesteen kulutus	alhainen

[*] **B:** Koneet, joita on tarkoitus käyttää korkeintaan 30 tuntia vuodessa. Iskutilavuus yli 225 cm³. Kun kone on usean vuoden käytön jälkeen vaihdettava uudempaan tai sitä ei enää tarvita suosittelomme, että toimitat sen jälleenmyyjällesi kierrätystä varten.

Koneen käynnistysakku on suljettu liijyakku. Älä hävitä liijyakkua kotitalousjätteiden kanssa. Toimita ne ongelmajätteiden talteenottopisteeseen.

Kerää kaikki öljy talteen öljynvaihdon yhteydessä. Älä päästä sitä maahan. Toimita öljy ja mahdollinen öljynsuodatin ongelmajätteiden talteenottopisteeseen.

Polttonesteen roiskumisen välttämiseksi suosittelemme, että tankkaamiseen käytetään Stigan polttonestesäiliötä. Niitä on saatavana valtuutetuilta Stiga-jälleenmyyjiltä osanumerolla **9500-9934-01**.

7.2 MATERIAALISELOSTUS

Tuotteessa on käytetty mm. seuraavia materiaaleja:

Materiaali	Painoprosentti
Teräs	74 %
Alumiini	15 %
ABS	3,5 %
Kumi	4,5 %
PP	1,5 %
POM	< 1 %
PE	< 1 %

Kone on maalattu polyesteripohjaisella jauhemaalilla. Moottorinrunko on valualumiinia.

GGP pidättää oikeuden tehdä muutoksia tuotteisiin ilman eri ilmoitusta.

1 GENERELT



Dette symbol betyder **ADVARSEL**. Der er risiko for alvorlig personskade og/eller materielle skader, hvis ikke instruktionerne følges nøje.



Læs denne brugsanvisning samt de vedlagte "**SIKKERHEDSFORSKRIFTER**" omhyggeligt igennem, før maskinen startes.

1.1 SYMBOLER

Maskinen er forsynet med følgende symboler for at understrege, at der skal udvises forsigtighed og opmærksomhed ved anvendelse af maskinen samt udførelse af vedligeholdelsesarbejde.

Symbolerne betyder:



Advarsel!

Læs instruktionsbog og sikkerhedsmanual, før maskinen tages i brug.



Advarsel!

Pas på udkastet materiale. Hold eventuelle tilskuere borte.



Advarsel!

Brug altid høreværn.



Advarsel!

Denne maskine er ikke beregnet til at køre på offentlig vej.



Advarsel!

Med monteret originaltilbehør må maskinen kun køres på skråninger med en maksimal hældning på 10°, uanset retning.



Advarsel!

Risiko for klemning. Hold hænder og fødder væk fra midterstyringen.



Advarsel!

Risiko for forbrænding. Rør ikke ved lyd-potten/katalysatoren.

1.2 HENVISNINGER

1.2.1 Figurer

Figurerne i denne brugsanvisning er nummereret 1, 2, 3, osv.

Detaljer i figurene er mærket A, B, C, osv.

Henvielse til detalje C i figur 2 skrives "2:C".

1.2.2 Overskrifter

Overskrifterne i denne brugsanvisning er nummereret som beskrevet i nedenstående eksempel:

"1.3.1 Generel sikkerhedskontrol" er en underoverskrift til "1.3 Sikkerhedskontrol" og udgør en del af denne.

Ved henvisning til overskrifter angives oftest kun overskriftens nummer, f.eks. "Se 1.3.1".

2 BESKRIVELSE

2.1 FREMDRIFT

2.1.1 Plus, Ranger Svan, Excellent

Maskinen har baghjulstræk.

Bagakslen er udstyret med en hydrostatisk gearkasse med trinløs transmission fremad og bagud.

For at lette sving er bagakslen også udstyret med differentiale.

Frontmonterede redskaber drives via kileremme.

2.1.2 Prestige, Residence, Royal

Maskinen er 4-hjulstrukket. Kraften fra motoren til drivhjulene overføres hidraulisk. Motoren driver en oliepumpe, som pumper olie gennem akseldrevne for og bag.

Forakslen og bagakslen er seriekoblede, hvilket betyder, at forhjul og baghjul er tvunget til at rotere med det samme omdrejningstal.

For at lette sving er begge aksler udstyret med differentiale.

Frontmonterede redskaber drives via kileremme.

2.2 STYRING

Maskinen er knækstyret. Det betyder, at rammen er opdelt i front og bagende, som kan drejes i forhold til hinanden.

Knækstyringen gør det muligt for maskinen at dreje med en ekstremt lille radius rundt om træer og andre forhindringer.

2.3 SIKKERHEDSSYSTEM

Maskinen er udstyret med et elektrisk sikkerhedssystem. Sikkerhedssystemet afbryder visse aktiver, som kan medføre fare i forbindelse med fejlmanøvrer.

Motoren kan f.eks. kun startes, hvis koblingsbremsepedalen er trykket ned.



Sikkerhedssystemets funktion skal altid kontrolleres inden brug af maskinen.

2.4 BETJENINGSUDSTYR

2.4.1 Redskabsløfter, mekanisk (3:C)

Sådan skiftes mellem arbejdsstilling og transportstilling:

1. Træd pedalen helt ned.
2. Slip pedalen langsomt.

2.4.2 Kobling-parkeringsbremse (3:B)



Tryk aldrig på pedalen under kørsel. Risiko for overophedning i kraftoverføringen.



Pedalen (3:B) har følgende tre stillinger:

- **Sluppet.** Koblingen er ikke aktiveret. Parkeringsbremsen er ikke aktiveret.
- **Trådt halvt ned.** Fremadkørsel frikoblet. Parkeringsbremsen er ikke aktiveret.
- **Trådt helt ned.** Fremadkørsel frikoblet. Parkeringsbremsen fuldt aktiveret, men ikke låst. Denne position bruges også som nødbremse.

2.4.3 Lås, parkeringsbremse (3:A)



Låsen låser pedalen "kobling-bremse" i nede-position. Funktionen bruges til at låse maskinen på skråninger, ved transport, etc., når motoren ikke er i gang.

Låsning:

1. Træd pedalen (3:B) helt ned.
2. Skub låsen (3:A) mod højre.
3. Slip pedalen (3:B).
4. Slip låsen (3:A).

Oplåsning:

Tryk pedalen ned, og slip den (3:B).

2.4.4 Træk-driftsbremse (3:F)



Hvis maskinen ikke bremses som forventet, når pedalen slippes, skal venstre pedal (3:B) bruges som nødbremse.

Pedalen bestemmer udvekslingsforholdet mellem motoren og drivhjulene (= hastigheden). Når pedalen slippes, aktiveres driftsbremsen.



1. **Træd pedalen fremad**
- maskinen bevæger sig fremad.
2. **Pedalen er ikke påvirket** - maskinen står stille.
3. **Træd pedalen bagud**
- maskinen bakker.
4. **Trykket mindskes på pedalen**
- maskinen bremses op.

På pedalens overdel er der en justeringsplade. Justeringspladen kan justeres i 3 positioner, så den passer optimalt til førerens fod.

2.4.5 Rat (3:D)

Rathøjden kan reguleres trinløst. Løsn justeringsgrebet (3:E) på ratstammen, og hævet eller sænk rattet til den ønskede stilling. Stram justeringsgrebet til igen.



Justér ikke rattet under kørsel!



Drej aldrig på rattet, når maskinen står stille med redskabet sænket. Risiko for unormale belastninger på servostyring og styremekanik.

2.4.6 Gas- og chokerhåndtag (4:G) (Plus, Residence, Prestige)

Håndtag til indstilling af motorens omdrejningstal samt til at give motoren choker ved koldstart.



Hvis motoren går urent, er der risiko for, at håndtaget er skubbet for langt frem, så chokeren er aktiveret. Dette skader motoren, øger brændstofforbruget og er skadeligt for miljøet.



1. Choker - ved start af kold motor. Chokerpositionen er længst fremme i rillen. Maskinen må ikke køres i denne position, når motoren er varm.



2. Fuld gas - når maskinen er i brug, bør der altid gives fuld gas.

Positionen for fuld gas sidder ca. 2 cm bag chokerpositionen.



3. Tomgang.

2.4.7 Gashåndtag (5:G) (Ranger Svan, Royal, Excellent)

Regulering til indstilling af motorens omdrejningstal.



1. Fuld gas - når maskinen er i brug, bør der altid gives fuld gas.



2. Tomgang.

2.4.8 Chokerhåndtag (5:H) (Ranger Svan, Royal, Excellent)

Trækhåndtag til at give motoren choker ved koldstart.



1. Håndtaget trukket helt ud - chokerspjældet i karburatoren er lukket. Til koldstart.

2. Håndtaget trykket ind - chokerspjældet er åbent. Til varm start af motoren og under kørsel.

Kør aldrig med chokeren trukket ud, når motoren er varm.

2.4.9 Tændingslås/forlygter (4, 5:I)

Tændingslåsen bruges til at starte og stoppe motoren. Tændingslåsen fungerer også som kontakt for lygten.



Maskinen må ikke efterlades med nøglen i position 2 eller 3. Risiko for brand, da der kan løbe brændstof ind i motoren gennem karburatoren, samt risiko for at batteriet aflades og ødelægges.

Fire stillinger:



1. **Stopstilling** - motoren er kortslettet. Nøglen kan tages ud.



2. **Kørestilling** - lygten er tændt.



3. **Kørestilling** - lygten er slukket.



4. **Startstilling** - den elektriske startmotor aktiveres, når nøglen drejes til den fjederbelastede startstilling. Lad nøglen gå tilbage til kørestilling 3, når motoren er startet. Drej nøglen til position 2 for at tænde lygten.

2.4.10 Kraftudtag (4, 5:K)



Kraftudtaget må ikke tilkobles, mens det frontmonerede tilbehør er i transportstilling. Dette ødelægger remtransmissionen.

Håndtag til til- og frakobling af kraftudtag til drift af frontmoneret tilbehør. To stillinger:



1. **Førreste stilling** - kraftudtaget er koblet fra.



2. **Bageste stilling** - kraftudtaget er koblet til.

2.4.11 Timetæller (2:P)

Viser antallet af driftstimer. Fungerer kun, når motoren er i gang.

2.4.12 Indstilling af klippehøjde (4, 5:J)

Maskinen er forsynet med anordninger til anvendelse af klippeudstyr med elektrisk indstilling af klippehøjde.



Kontakten bruges til at øge eller mindske klippehøjden trinløst.

Klippeaggregatet slutes til kontakten (2:Q).

2.4.13 Udkoblingshåndtag

Håndtag til udkobling af den trinløse transmission. 2WD er forsynet med et håndtag koblet til bagakslen. Se (6:R).

4WD er forsynet med to håndtag koblet til bagakslen (7:A) og forakslen (7:B).



Udkoblingshåndtaget må aldrig befinde sig mellem den yderste og inderste position. Dette overopheder og beskadiger transmissionen.

Håndtagene giver mulighed for at skubbe maskinen uden hjælp fra motoren. To stillinger:



1. **Håndtag i inderste position** - Transmissionen er indkoblet til normal brug.

2. **Håndtag i yderste position** - Transmissionen er udkoblet. Maskinen kan skubbes manuelt.

Maskinen må ikke bugseres over længere stræk eller med høj fart. Dette kan forårsage skade på transmissionen.



Maskinen må ikke køres med forreste håndtag i yderste position. Risiko for skader og olie-lækage i forakslen.

2.4.14 Sæde (1:T)



Sædet kan vippe op og justeres i langsgående retning. Sædet justeres på følgende måde:

1. Før håndtaget (1:S) opad.
2. Indstil sædet i den ønskede position.
3. Slip håndtaget (1:S) og sædet låses.

Sædet er udstyret med sikkerhedsafbryder, som er koblet til maskinens sikkerhedssystem. Det medfører, at visse aktiviteter, som kan medføre fare, ikke kan udføres, når der ikke sidder nogen på sædet. Se også 4.4.2.

2.4.15 Motorhjelm (8:U)



Maskinen har en motorhjelm, der kan åbnes for adgang til brændstofhane, batteri og motor. Motorhjelmens er låst med en gummistrop.

Motorhjelmens åbnes som beskrevet nedenfor:

1. Løsn gummistroppen (8:V) på motorhjelmens forkant.
 2. Løft forsigtigt motorhjelmens bagud.
- Motorhjelmens lukkes ved at følge beskrivelsen i omvendt rækkefølge.



Maskinen må ikke bruges, uden at motorhjelmens er lukket og låst. Der er risiko for forbrænding og klemningsskader.

2.4.16 Snapbeslag (25:H)



Snapbeslagene er delelige, hvilket gør det meget let at skifte mellem forskellige arbejdsredskaber

Snapbeslagene muliggør, at aggregatet nemt kan skifte mellem to indstillinger:

- Normalindstilling med fuldt opspændt rem.
- 4 cm bag ved normalposition med slap rem, så aggregatet kommer tættere på basismaskinen.

Samtidig med at spændrullen løsnes fra remmen, forenkler snapbeslagene remskift, aggregatskift, håndtering i vaskeposition og serviceposition.

Slæk på remspændingen:

1. Demontér låsestifterne (25:G) på begge sider.
2. Åbn snapbeslagene ved at trykke bageste del ned. Se (25:F).



Når snapbeslagene er åbne, hviler aggregatarmene kun løst i akseldelene. Aggregatet må aldrig stilles i serviceposition eller vaskeposition, uden at snapbeslagene er låst igen, når aggregatremmen er taget af.

3. Udfør ønskede handlinger, f.eks.:
 - Tage remmen af.
 - Skift aggregat ved at tage aggregatarmene af. Se fig. 27.

Spænd remmen:

Spænd først på den ene side og derefter på den anden side som beskrevet i instruktionerne nedenfor.



Drej ikke løftearmen med hænderne. Klemrisiko.

1. Sæt foden på løftearmen (26:J) og drej forsigtigt en halv omgang frem.
2. Montér låsestiften (25:G).
3. Gentag samme procedure på den anden side.

3 ANVENDELSESOMRÅDER

Maskinen må kun bruges til følgende formål med det angivne STIGA originaltilbehør.

Arbejde	Tilbehør, STIGA original
Græsslåning	Med klippeaggregater: 95 Combi, 95 Combi EI, 100 Combi 3, 100 Combi 3 EI, 105 Combi, 105 Combi EI, 110 Combi Pro, 110 Combi Pro EI, Slagleklipper
Fejning	Med fejudestyr eller fejudestyr med opsamling. Til førstnævnte anbefales brug af støvskærm.
Snerydning	Med sneplov eller sneslynge. Snækæder og rammevægte anbefales.
Opsamling af græs og blade	Med påhængsopsamler 38" eller 42". Provogn.
Transport af græs og blade	Med transportvogn Pro eller Combi.
Spredning af grus	Med grusspreder. Kan også bruges til spredning af salt. Snækæder og rammevægte anbefales.
Ukrudtsbekæmpelse på grusstier	Med frontmonteret skuffejern.
Kantskæring af græsplæner	Med kantskærer.
Afrivning af mos	Med mosrive.

Trækanordningen må højst belastes med en lodret kraft på 100 N.

Belastningen på trækanordningen fra påhængstilbehør må højst være 500 N.

OBS! Kontakt det relevante forsikringselskab før enhver brug af påhængsvogn.

OBS! Denne maskine er ikke beregnet til at køre på offentlig vej.

4 START OG KØRSEL



Maskinen må ikke bruges, uden at motorhjælmen er lukket og låst. Der er risiko for forbrænding og klemningsskader.

4.1 PÅFYLDNING AF BENZIN

Brug altid ren blyfri benzin.olieblandet 2-taktsbenzin må ikke anvendes.

Tanken kan rumme 12 liter. Benzinniveauet aflæses nemt gennem den transparente tank.

OBS! Almindelig blyfri benzin er en ferskvare og bør ikke opbevares i mere end 30 dage.

Miljøtilpasset benzin - såkaldt alkylatbenzin - kan med fordel anvendes. Denne type benzin har en sammensætning, der er mindre skadelig for både mennesker og miljø.



Benzin er meget brandfarlig. Opbevar benzinen i beholdere, der er specielt fremstillet til dette formål.




Påfyld kun benzin ude i det fri, og undlad tobaksrygning under påfyldningen. Fyld benzin på, inden motoren startes. Fjern aldrig tankdækslet, og fyld aldrig benzin på, mens motoren er i gang eller stadig er varm.

Fyld aldrig benzintanken helt op. Efterlad et tomrum (mindst hele påfyldningsrøret plus 1 - 2 cm øverst i tanken), således at benzinen kan udvide sig uden at flyde over, når den opvarmes. Se fig. 9.

4.2 AFLÆSNING AF MOTOROLIE-STAND

Krumtaphuset er ved levering påfyldt olie SAE 10W-30.

Kontrollér hver gang før brug, at oliestanden er korrekt. Maskinen skal stå plant.

 Aftør området omkring oliepipinden. Løsn oliepipinden og træk den op. Tør den af.

Plus, Residence, Prestige, Excellent:

Før oliepipinden helt ned *og skru den fast*.

Skrue den løs og tag den op igen. AFLæs oliestanden.

Ranger Svan, Royal:

Før oliepipinden helt ned *uden at skrue den fast*.

Træk den op igen og aflæs oliestanden.

Påfyld olie til "FULL"-mærket, hvis oliestanden er lavere end dette mærke. Se fig. 10-12.

Oliestanden må aldrig være højere end "FULL"-mærket. Dette vil forårsage overophedning af motoren. Hvis oliestanden overstiger "FULL"-mærket, skal der aftappes olie, til den korrekte oliestand opnås.

4.3 AFLÆSNING AF TRANSMISSI-ONSOLIESTAND

Se 5.6.1.

4.4 SIKKERHEDSKONTROL

Kontrollér at resultaterne af nedenstående sikkerhedskontroller opfyldes i forbindelse med test af den aktuelle maskine.



Sikkerhedskontrollen skal altid udføres inden brug.



Hvis nogle af nedenstående resultater ikke opfyldes, må maskinen ikke bruges! Indlever maskinen til reparation på et serviceværksted.

4.4.1 Generel sikkerhedskontrol

Objekt	Resultat
Brændstofledninger og tilslutninger.	Ingen lækage.
Elkabler.	Al isolering intakt. Ingen mekaniske skader.
Udstødningssystem	Ingen lækage i tilslutninger. Samtlige skruer spændt.
Olieledninger	Ingen lækage. Ingen skader.
Kør maskinen fremad/tilbage, og slip pedalen trækdriftsbremse.	Maskinen skal stoppe.
Prøvekørsel	Ingen unormale vibrationer. Ingen unormale lyde.

4.4.2 Elektrisk sikkerhedskontrol



Sikkerhedssystemets funktion skal altid kontrolleres inden brug af maskinen.

Tilstand	Handling	Resultat
Pedalen koblingbremse er ikke trykket ned. Kraftudtaget ikke aktiveret.	Prøv at starte.	Motoren skal ikke starte.
Pedalen koblingbremse er trykket ned. Kraftudtaget aktiveret.	Prøv at starte.	Motoren skal ikke starte.
Motoren i gang. Kraftudtaget aktiveret.	Føreren rejser sig fra sædet.	Motoren skal stoppe.
Motoren i gang.	Tag sikringen 10 A ud. Se fig. 28.	Motoren skal stoppe.

4.5 START

1. Åbn benzinhanen. Se 15.
2. Kontrollér, at tændkablet/tændkablerne er monteret på tændstiften/tændstifterne.
3. Kontrollér, at kraftudtaget er koblet fra.
4. Hold ikke foden på gearpedalen.
5. Plus, Residence, Prestige:
Koldstart - før gashåndtaget længst frem i chokerstilling.
Varmstart - sæt gashåndtaget på fuld gas (ca. 2 cm bag chokerstillingen).
Ranger Svan, Royal, Excellent:
Sæt gashåndtaget på fuld gas.
Koldstart - træk chokerhåndtaget helt ud.
Varmstart - chokerhåndtaget skal være skubbet ind.
6. Træd pedalen koblingbremse helt ned.
7. Drej tændingsnøglen og start motoren.

8 Plus, Residence, Prestige:

Når motoren er startet, skubbes gashåndtaget lidt efter lidt til fuld gas (ca. 2 cm bagved chokerstillingen), hvis chokeren har været brugt.

Ranger Svan, Royal, Excellent:

Når motoren er startet, skubbes chokerhåndtaget ind lidt efter lidt, hvis chokeren har været brugt.

9. Ved koldstart må maskinen ikke belastes umiddelbart efter start. lad motoren gå i nogle minutter først, så olien når at blive varmet op.

Når maskinen er i brug, bør der altid gives fuld gas.

4.6 KØRETIPS

Sørg altid for, at der er den korrekte mængde olie i motoren. Især ved kørsel på skråninger. Se 4.2.



Vær forsigtig på skråninger. Undgå at starte eller stoppe pludseligt ved kørsel opad eller nedad på en skråning. Køb aldrig på tværs af en skråning. Køb oppefra og ned eller nedefra og op.



Maskinen må kun køres med højst 10° hældning, uanset retning.



Sæt hastigheden ned på skråninger og i skarpe sving for at bevare kontrollen og reducere risikoen for at vælte.



Drej ikke rattet helt ud ved kørsel med fuld gas i højeste gear. Maskinen kan vælte.



Hold hænder og fødder borte fra knæled og sædekonsol. Man kan risikere at få dem i klemme. Køb aldrig med åben motorhjul.

4.7 STOP

Slå kraftudtaget fra. Træk parkeringsbremsen.

Lad motoren gå i tomgang 1 - 2 minutter. Stands motoren ved at dreje tændingsnøglen.

Luk benzinhanen. Det er især vigtigt, hvis maskinen skal transporteres, f.eks. på en påhængsvogn.



Hvis maskinen efterlades uden opsyn, skal tændkablet/tændkablerne og startnøglen fjernes.



Motoren kan være meget varm lige efter standsning. Undgå at røre ved lyd-potte, cylinder eller køleribber. Dette kan give forbrændingsskader.

4.8 RENGØRING



For at reducere brandfaren skal motor, lyddæmper, batteri og brændstoftank holdes fri for græs, blade og olie.



For at mindske brandfaren skal det regelmæssigt kontrolleres, at der ikke bliver olie og/eller brændstof ud.



Brug aldrig vand med højt tryk. Dette kan ødelægge akseltætninger, elektriske komponenter og hydraulikventiler.



Benyt aldrig luft under højt tryk på kølerens lameller. Det ødelægger lamelstrukturen.

Maskinen skal altid rengøres efter brug. Nedenstående anvisninger gælder for rengøringen:

- Spul ikke vand på motoren.
- Rengør motoren med børste og/eller trykluft.
- Rengør motorens køleluftindtag (10-12.W).
- Efter rengøring med vand skal maskinen og et eventuelt klippeaggregat startes for at fjerne vand, som ellers trænger ind i lejer og kan forårsage skade.

5 VEDLIGEHOLDELSE

5.1 SERVICEPROGRAM

For at holde maskinen i god stand med hensyn til pålidelighed og driftssikkerhed samt ud fra et miljøsynspunkt skal STIGAs serviceprogram følges. Indholdet af dette program fremgår af den medfølgende servicebog.

Grundservice skal altid udføres på et autoriseret værksted.

Første service og mellemservice bør udføres på et autoriseret værksted, men kan også udføres af brugeren. Indholdet fremgår af servicebogen, og handlingerne beskrives under "4 START OG KØRSEL" samt nedenfor.

Service udført på et autoriseret værksted giver garanti for fagligt korrekt arbejde med originale reservedele.

Ved hver grundservice og mellemservice, som udføres på et autoriseret værksted, stemples servicebogen. En servicebog med dokumentation for disse serviceeftersyn er et værdipapir, der øger maskinens gensalgsværdi.

5.2 FORBEREDELSE

Al service og vedligeholdelse skal udføres på stillestående maskine med standset motor.



Undgå at maskinen triller ved altid at trække parkeringsbremsen.



Stands motoren.



Undgå utilstgiget motorstart ved at løsne tændkablet/tændkablerne fra tændstiften/tændstifterne og fjerne startnøglen.

5.3 DÆKTRYK

Dækkenes lufttryk justeres på følgende måde:
Forhjul: 0,6 bar (9 psi).
Bagdæk: 0,4 bar (6 psi).

5.4 SKIFT AF MOTOROLIE

Dette afsnit indeholder tabeller med de forskellige motorer, der indgår i STIGA's sortiment. For at gøre læsningen mere overskuelig, anbefales det at markere de data, der gælder for den pågældende maskine/motor.

5.4.1 Skifteintervaller

I tabellen nedenfor angives i visse tilfælde både driftstimer og kalendermåneder. Handlingen skal udføres ved det, der indtræffer først.

Maskine	1. gang	Derefter med interval
		Driftstimer/ Kalendermåneder
Plus, Residence, Prestige, Excellent (B&S)		
Olieskift.	5 timer	50 timer/ 12 måneder
Udskiftning af filter.	-	100 timer
Ranger Svan, Royal (Honda)		
Olieskift.	20 timer/ 1 måned	100 timer/ 6 måneder
Udskiftning af filter.	-	100 timer/ 6 måneder

Skift olie oftere, hvis motoren skal arbejde meget tungt, eller omgivelsestemperaturen er høj.

5.4.2 Motorolie

Brug olie ifølge tabellen nedenfor.

Olie	SAE 10W-30
Serviceklasse	SJ eller højere

Brug ingen tilsætningsmidler i olien.

Fyld ikke for megen olie på. Dette kan føre til, at motoren overophedes.

Skift olien, medens motoren er varm.



Motorolien kan være meget varm, hvis den tappes af straks efter standsning. Lad derfor motoren køle af nogle minutter, inden olien tappes af.

1. Klem klemmen på olieaftapningsslangen sammen. Brug en universaltang. Se fig. 10-12:Y.
2. Flyt klemmen 3-4 cm op på olieaftapningsslangen, og træk proppen ud.
3. Olietypen opsamles i et kar.

OBS! Undgå at spilde olie på kileremmen.

4. Bortskaf olien i henhold til relevante lokale bestemmelser.
5. Montér olieaftapningsproppen, og skub klemmen tilbage, så den klemmer over proppen.
6. Fjern oliepipinden, og påfyld frisk olie.

Oliemængde:

Maskine	Oliemængde, ca.	
	Ikke filterskift	Filterskift
Plus, Residence	1,4 liter	-
Prestige	1,4 liter	1,5 liter
Excellent	1,6 liter	1,7 liter
Ranger Svan	0,9 liter	1,05 liter

7. Efter oliepåfyldning skal motoren startes og gå i tomgang i 30 sekunder.
8. Undersøg, om der forekommer udsivning af olie.
9. Stands motoren. Efter yderligere 30 sekunder skal oliestanden kontrolleres som beskrevet i 4.2.

5.4.3 Oliefilter

Tap først motorolien af, og montér derefter olieaftapningsproppen som beskrevet ovenfor. Skift derefter oliefilteret som beskrevet nedenfor:

1. Rengør området omkring filteret, og afmontér filteret.
2. Fugt pakningen på det nye filter med olie.
3. Montér filteret. Skru først filteret ind, så pakningen kommer i kontakt med motoren. Skru derefter filteret endnu 1/2-3/4 omgang ind.
4. Forsæt med punkt 7 som beskrevet i ovenfor.

5.5 BRÆNDSTOFFILTER (10-12:Z)

Skift brændstoffilter hver sæson.

Kontrollér at der ikke forekommer udsivning af brændstof, når det nye filter er monteret.

5.6 TRANSMISSION, OLIE (PRESTIGE, RESIDENCE, ROYAL)

Olie i den hydrauliske kraftoverføring skal kontrolleres/justeres og udskiftes med de intervaller, der er angivet i nedenstående tabel.

Handling	1. gang	Derefter med interval
		Driftstimer
Kontrol - justering af niveau.	-	50
Olieskift.	5	200

Olietyp: Syntetisk olie 5W-50.

Oliemængde ved olieskift: ca. 3,5 liter.

5.6.1 Kontrol - justering

1. Stil maskinen plant.
2. Aflæs oliestanden på beholderen. Se fig. 20:P. Oliestanden skal være på højde med stregen.
3. Ved behov påfyldes mere olie.

5.6.2 Aftapning

1. Kør maskinen med varierende hastigheder i 10-20 minutter, så transmissionsolien varmes op.
2. Stil maskinen helt vandret.
3. Træk begge frakoblingsgrebene ud som vist i fig. 7:A, B.
4. Stil et opsamlingskar under bagakslen og ét under forakslen.
5. Åbn oliebeholderen ved at fjerne dækslet.



Man må kun bruge en 3/8" firkantnøgle til olieaftappingsproppen. Andre værktøjer ødelægger proppen.

6. Demontér olieaftappingsproppen fra bagakslen. Rengør hullet og brug en 3/8" firkantnøgle. Se figur 21.
7. Demontér to aftappingspropper fra forakslen. Brug en 12 mm topnøgle. Lad olien i foraksel og ledninger løbe ud. Se fig. 22.
8. Kontrollér, at pakningerne på forakslens aftappingspropper er intakte. Se fig. 22. Montér propperne igen. Tilspændingsmoment: 15-17 Nm.



Hvis olieaftappingsproppen spændes hårdere end 5 Nm, bliver den beskadiget.

9. Kontrollér, at pakningen på bagakslens olieaftappingspropp er intakt. Se fig. 21:V. Genmonter i bagakslen. Stram olieaftappingsproppen med 5 Nm.
10. Opsug olien i beholderens dybere del med en oliesuger. Se fig. 23.
11. Bortskaf olien i henhold til relevante lokale bestemmelser.

5.6.3 Fyldning



Motoren må aldrig køres, når den bageste spærreventil er skubbet ind og den forreste spærreventil er trukket ud.

Det vil ødelægge forakslens tætninger.
1. Fyld oliebeholderen med den nye olie.



Hvis motoren skal køre indendørs, skal der kobles en udsugningsanordning til motorens udstødningsrør.

2. Kontrollér, at bagakslens spærreventil er trukket ud.
3. Start motoren. Når motoren startes, skubbes forakslens spærreventil ind automatisk.
4. Træk forakslens spærreventil ud.

Obs! Olien suges ind i systemet meget hurtigt. Beholderen skal altid holdes fyldt. Der må under ingen omstændigheder indsuges luft.

5. Indstil drivpedalen i fremadposition ved at blokere den med en trækile eller lignende. Se fig. 24. Fyld oliebeholderen lidt efter lidt med ny olie.

6. Kør i fremadposition i et minut.
7. Flyt trækilen og indstil drivpedalen i bagudposition. Fortsæt med at påfylde olie.
8. Kør i bagudposition i et minut.
9. Skift køreretning en gang i minuttet som ovenfor beskrevet og fortsæt med at påfylde olie, indtil det holder op med at boble i beholderen.
10. Stop motoren, montér oliebeholderens dæksel og luk hjulmen.
11. Prøvekør i et par minutter og justér oliestanden i beholderen.

5.7 REMTRANSMISSIONER

Kontrollér efter 5 timers drift at alle remme er intakte og uden skader.

5.8 STYRING

Styringen skal kontrolleres/justeres efter 5 timers drift og derefter for hver 100 timers drift.

5.8.1 Kontrol

Drej rattet frem og tilbage i korte ryk. Der må ikke forekomme mekanisk slør i styrekæderne.

5.8.2 Justering

Justér styrekæderne efter behov efter følgende vejledning:

1. Stil maskinen i stillingen "ligeud".
2. Justér styrekæderne ved hjælp af de to møtrikker, der sidder under knækledet. Se fig. 16.
3. Justér begge møtrikker lige meget, indtil der ikke forekommer slør.
4. Prøvekør maskinen i retning lige frem, og kontrollér, at rattet ikke står på skrå.
5. Hvis rattet står på skrå, skal den ene møtrik løsnes og den anden strammes.

Spænd ikke styrekæderne for hårdt. Styringen kommer til at gå tungere i takt med, at slitagen på kæderne øges.

5.9 BATTERI



Syre som kommer i kontakt med øjne eller hud, forårsager alvorlige personskader. Hvis en kroppsdel kommer i kontakt med syre, skal der straks skylles med rigeligt vand. Søg straks læge.

Batteriet er et ventilreguleret batteri med 12 V nominel spænding. Elektrolytniveauet hverken kan eller skal kontrolleres eller påfyldes. Den eneste vedligeholdelse, der kræves, er opladning efter f.eks. lang tids opbevaring.



Før batteriet tages i brug første gang, skal det ladet helt op. Batteriet skal altid opbevares helt opladet. Hvis batteriet opbevares afladet, opstår der alvorlige skader.

5.9.1 Opladning med motoren

I første omgang kan batteriet oplades ved hjælp af motorens generator på følgende måde:

1. Monter batteriet i henhold til nedenstående.
2. Placer maskinen udendørs eller monter en udsugningsanordning til udstødningsgassen.
3. Start motoren i henhold til instruktionerne i brugsanvisningen.
4. Kør motoren uden uafbrudt uden stop i 45 minutter.
5. Stop motoren, og batteriet er fuldt opladet.

5.9.2 Opladning med batterilader

Ved opladning med batterilader skal der anvendes en batterilader med konstant spænding.

Kontakt forhandleren vedr. køb af batterilader med konstant spænding.

Batteriet kan tage skade, hvis der anvendes en batterilader af standardtype.

5.9.3 Demontering/montering

Batteriet er placeret under motorhjelmene. Ved demontering/montering gælder følgende angående kablernes tilslutning.

- Ved demontering. Fjern først det sorte kabel fra batteriets minuspol (-). Fjern derefter det røde kabel fra batteriets pluspol (+).
- Ved montering. Tilslut først det røde kabel til batteriets pluspol (+). Tilslut derefter det sorte kabel til batteriets minuspol (-).



Hvis kablerne fjernes/tilsluttes i omvendt rækkefølge, er der risiko for kortslutning og skader på batteriet.



Hvis kablerne byttes om, ødelægges generator og batteri.



Spænd kablerne godt fast. Løse kabler kan forårsage brand.



Motoren må aldrig køre, når batteriet er koblet fra. Der er risiko for alvorlige skader på generator og el-system.

5.9.4 Rengøring

Hvis batteripolerne er oxiderede, skal de rengøres. Rengør batteripolerne med en stålborste, og smør dem ind i polfedt.

5.10 LUFTFILTER, MOTOR

5.10.1 Luftfilter (Plus, Residence, Prestige)

5.10.1.1alt. 1

Forfilteret (skumplastfilter) skal rengøres/udskiftes for hver 25 timers drift.

Forfilteret (papirfilter) skal rengøres/udskiftes for hver 100 timers drift.

OBS! Rengør/udskift filtrene oftere, hvis maskinen arbejder i støvede omgivelser.

Demontér/montér luftfiltrene som beskrevet nedenfor.

1. Luftfilterdækslet (13:A) aftages.
2. Papirfilteret (13:B) og forfilteret (= skumplastfilteret) (13:C) aftages. Der skal udvises forsigtighed, så der ikke kommer snavs i karburatoren. Luftfilterhuset gøres rent.
3. Gør papirfilteret rent ved at banke det let mod en plan flade. Hvis det er meget snavset, skal det udskiftes.
4. Rengør forfilteret. Hvis det er meget snavset, skal det udskiftes.
5. Samling foretages i omvendt rækkefølge.

Oliebaserede opløsningsmidler som f.eks. petroleum må ikke bruges til rengøring af papirfilteret. Sådanne opløsningsmidler vil ødelægge filteret. Der må ikke bruges trykluft ved rengøring af papirfilteret. Papirfilteret må ikke smøres med olie.

5.10.1.2alt. 2

Luftfilter (papirfilter) skal rengøres/udskiftes for hver 100 timers drift.

OBS! Rengør/udskift filtrene oftere, hvis maskinen arbejder i støvede omgivelser.

Demontér/montér luftfiltrene som beskrevet nedenfor.

1. Rengør området omkring luftfilterdækslet grundigt (13:R).
 2. Demontér luftfilterdækslet ved at løsne de to skruene.
 3. Demontér papirfilteret (13:S). Der skal udvises forsigtighed, så der ikke kommer snavs i karburatoren. Luftfilterhuset gøres rent.
 4. Gør papirfilteret rent ved at banke det let mod en plan flade. Hvis det er meget snavset, skal det udskiftes.
 5. Samling foretages i omvendt rækkefølge.
- Oliebaserede opløsningsmidler som f.eks. petroleum må ikke bruges til rengøring af papirfilteret. Sådanne opløsningsmidler vil ødelægge filteret. Der må ikke bruges trykluft ved rengøring af papirfilteret. Papirfilteret må ikke smøres med olie.

5.10.2 Luftfilter (Ranger Svan, Royal)

Luftfilteret gøres rent hver 3. måned eller for hver 50 driftstimer, alt efter hvad der indtræffer først.

Papirfilteret udskiftes en gang om året eller for hver 200 driftstimer, alt efter hvad der indtræffer først.

OBS! Gør begge filtre rene oftere, hvis maskinen arbejder i støvede omgivelser.

1. Luftfilterdækslet aftages, se fig. 14.
2. Papirfilteret og forfilteret (= skumplastfilteret) aftages. Der skal udvises forsigtighed, så der ikke kommer snavs i karburatoren. Luftfilterhuset gøres rent.

- Vask forfilteret i flydende opvaskemiddel og vand. Kram det tørt. Der hældes lidt olie på filteret, og olien klemmes ind i filteret.
- Papirfilteret gøres rent på følgende måde: Det bankes let mod en plan overflade. Hvis det er meget snavset, skal det udskiftes.
- Samling foretages i omvendt rækkefølge. Oliebaserede opløsningsmidler som f.eks. petroleum må ikke bruges til rengøring af papirfilteret. Sådanne opløsningsmidler vil ødelægge filteret. Der må ikke bruges trykluft ved rengøring af papirfilteret. Papirfilteret må ikke smøres med olie.

5.10.3 Luftfilter (Excellent)

Forfilteret (skumplastfilter) skal rengøres/udskiftes for hver 25 timers drift.

Forfilteret (papirfilter) skal rengøres/udskiftes for hver 100 timers drift.

OBS! Rengør/udskift filtrene oftere, hvis maskinen arbejder i støvede omgivelser.

Demontér/montér luftfiltrene som beskrevet nedenfor.

- Rengør området omkring luftfilterdækslet grundigt.
- Demontér luftfilterdækslet (14:A) ved at løsne de to klemmer.
- Demontér filterpakken (14:B). Forfilteret er placeret over luftfilteret. Der skal udvises forsigtighed, så der ikke kommer snavs i karburatoren. Luftfilterhuset gøres rent.
- Gør papirfilteret rent ved at banke det let mod en plan flade. Hvis det er meget snavset, skal det udskiftes.
- Rengør forfilteret. Hvis det er meget snavset, skal det udskiftes.

- Samling foretages i omvendt rækkefølge. Oliebaserede opløsningsmidler som f.eks. petroleum må ikke bruges til rengøring af papirfilteret. Sådanne opløsningsmidler vil ødelægge filteret. Der må ikke bruges trykluft ved rengøring af papirfilteret. Papirfilteret må ikke smøres med olie.

5.11 TÆNDRØR

Tændstiften/tændstifterne skal udskiftes for hver 200 timers drift (=ved hver anden grundservice). Inden tændstiften løsnes, skal der rengøres omkring dets fæste.

Tændstift: Champion RC12YC eller tilsvarende.

Elektrodeafstand: 0,75 mm.

5.12 LUFTINDTAG

Se 10-12:W. Motoren er luftkølet. Et tilstoppet kølesystem vil skade motoren. Rengør motoren luftindtag for hver 50 timers drift. En mere grundig rengøring af kølesystemet udføres i forbindelse med hver grundservice.

5.13 SMØRING

Alle smørepunkter vist i nedenstående tabel skal smøres for hver 50 timers drift samt efter hver vask.

Objekt	Handling	Figur
Knæk	4 smørenipler. Brug en fedtsprøjte fyldt med universalfedt. Pump, indtil der trænger fedt ud.	17
Syrekæder	Børst kæderne rene med en stålbørste. Smørj med en universalkædespray.	-
Spændarme	Smør lejringspunkterne med en oliekanne, samtidig med at den relevante anordning aktiveres. Bør udføres af to personer.	18
Håndtagenes wirer	Smør wirenes ender med en oliekanne, samtidig med at den relevante anordning aktiveres. Bør udføres af to personer.	19

5.14 SIKRINGER

Hvis nogen af nedenstående fejl opstår, udskiftes den relevante sikring. Se fig. 28.

Fejl	Sikring
Motoren starter ikke, eller starter og stopper med det samme. Batteriet er opladet.	10 A
Elektrisk indstilling af klippehøjde fungerer ikke.	20 A
Ingen elektriske funktioner fungerer. Batteriet er opladet.	30 A

6 PATENT - MODELBESKYTTELSE

Nærværende maskine eller dele heraf er omfattet af følgende patent- og modelbeskyttelse: SE9901091-0, SE9901730-3, SE9401745-6, US595 7497, FR772384, DE69520215.4, GB772384, SE0301072-5, SE04/000239 (PCT), SE0401554-1, SE0501599-5.

7 ØVRIGT

7.1 NORDISK MILJØMÆRKNING



Park Ranger Svan Svan opfylder kravene i Nordisk Miljømærkning af plæneklippere version 4.

	Park Ranger Svan, Royal
Lydtryksniveau for hvert klippeaggregat ved førerens øre [dB(A)]	95 C: 79 105 C: 80 110 C: 82 100 C: 83
Produktgruppe [*]	B
Specifikt brændstofforbrug [g/kWh]	300-400
Relativt brændstofforbrug	lavt

[*] **B:** Maskiner beregnet til anvendelse op til 30 timer om året. Slagvolumen større end 225 cm³.

Når maskinen efter mange års brug skal udskiftes eller ikke længere skal bruges, anbefaler vi, at maskinen afleveres til forhandleren til genbrug.

Maskinens startbatteri er et lukket blybatteri. Kast ikke brugte batterier i husholdningsaffaldet. Aflever dem til en genbrugscentral.

Saml al olie op ved olieskift. Undgå spild. Aflever olien og evt. brugte oliefiltre til en genbrugscentral.

For at undgå spild ved tankning anbefaler vi, at Stigas benzindunk anvendes. Den kan fås hos autoriserede Stiga-forhandlere og har varenummer **9500-9934-01**.

7.2 MATERIALEDEKLARATION

I produktet indgår bl.a. følgende materialer:

Materiale	Vægtprocent
Stål	74%
Aluminium	15%
ABS	3,5%
Gummi	4,5%
PP	1,5%
POM	<1%
PE	<1%

Maskinen er lakeret med polyesterbaseret pulverlak. Motorblokken er støbt i aluminium.

GGP forbeholder sig ret til at foretage ændringer i produktet uden forudgående varsel.

1 GENERELT



Dette symbolet betyr **ADVARSEL**. Hvis du ikke følger instruksjonene nøye, kan det føre til alvorlig personskade og/eller materiell skade.



Før start må denne bruksanvisningen og den medfølgende trykksaken "SIK-KERHETSFORSKRIFTER" leses nøye.

1.1 SYMBOLER

Følgende symboler finnes på maskinen for å minne om den forsiktighet og oppmerksomhet som kreves ved bruk og vedlikehold.

Symbolene betyr:



Advarsel!
Les instruksjonsboken og sikkerhetsmanualen før maskinen tas i bruk.



Advarsel!
Se opp for utkastede gjenstander. Hold tilskuere borte.



Advarsel!
Bruk alltid hørselvern.



Advarsel!
Denne maskinen skal ikke kjøres på vei som brukes til vanlig ferdsel.



Advarsel!
Med originaltilbehør montert kan maskinen kjøres i maks. 10° helling, uansett retning.



Advarsel!
Klemfare. Hold hender og føtter vekk fra midjestyringen.



Advarsel!
Fare for brannskader. Berør ikke lydporten/katalysatoren.

1.2 HENVISNINGER

1.2.1 Figurer

Figurene i denne bruksanvisningen er nummerert 1, 2, 3 osv.

Detaljer inne i figurene er merket A, B, C osv. Henvisning til detalj C i figur 2 angis slik: "2.C".

1.2.2 Overskrifter

Overskriftene i denne bruksanvisningen er nummerert som vist i eksempelet nedenfor:

"1.3.1 Generell sikkerhetskontroll" er et underpunkt til "1.3 Sikkerhetskontroll" og inngår i denne overskriften.

Ved henvisninger til overskrifter angis som oftest bare nummeret på overskriften, for eksempel: "Se 1.3.1".

2 BESKRIVELSE

2.1 DRIFT

2.1.1 Plus, Ranger Svan, Excellent

Maskinen er bakhjulsdrevet.

Bakakselen er utstyrt med en hydrostatisk girkasse med trinnløs utveksling forover og bakover.

For at det skal bli lettere å svinge er bakakselen dessuten utstyrt med differensial.

Frontmontert redskap drives ved hjelp av kileremmer.

2.1.2 Prestige, Residence, Royal

Maskinen har firehjulsdrift. Kraften fra motoren til drivhjulene overføres hydraulisk. Motoren driver en oljepumpe som pumper olje gjennom de bakre og fremre akslingene.

Forakselen og bakakselen er seriekoplet slik at for- og bakhjulene blir tvunget til å rotere med samme omdreiningshastighet.

For at det skal bli lettere å svinge er begge akslene utstyrt med differensial.

Frontmontert redskap drives ved hjelp av kileremmer.

2.2 STYRING

Maskinen har midtstyring. Det innebærer at rammen er delt i en fremre og bakre del, som kan vises i forhold til hverandre.

Midtstyring gjør at maskinen kan svinge med usedvanlig liten radius rundt trær og andre hindre.

2.3 SIKKERHETSSYSTEM

Maskinen er utstyrt med et elektrisk sikkerhetssystem. Sikkerhetssystemet avbryter bestemte aktiviteter som kan medføre fare ved feilmanøvreringer. Motoren kan f.eks. bare startes når koblingsbremse-pedalen er trykket helt ned.



Kontroller alltid at sikkerhetssystemet fungerer hver gang maskinen tas i bruk.

2.4 BETJENINGSUTSTYR

2.4.1 Redskapsløfter, mekanisk (3:C)

For å veksle mellom arbeidsstilling og transportstilling:

1. Tråkk pedalen helt inn.
2. Slipp pedalen sakte.

2.4.2 Kopling-parkeringsbrems (3:B)



Trykk aldri på pedalen under kjøring. Fare for overoppheting i kraftoverføringen.



Pedalen (3:B) har følgende tre stillinger:

- **Sluppet opp.** Koplingen er ikke aktivert. Parkeringsbremsen er ikke aktivert.
- **Halvveis trykket inn.** Fremdriften frikoplet. Parkeringsbremsen er ikke aktivert.
- **Helt trykket inn.** Fremdrift frikoplet. Parkeringsbremsen fullt aktivert, men ikke sperret. Denne posisjonen anvendes også som nød-brems.

2.4.3 Sperre, parkeringsbrems (3:A)



Sperren låser pedalen "kopling-brems" i inntrykket stilling. Funksjonen brukes til å låse maskinen i skråninger, ved transport osv. når motoren ikke går.

Låsing:

1. Trykk pedalen (3:B) helt inn.
2. Før sperren (3:A) til høyre.
3. Slipp pedalen (3:B).
4. Slipp sperren (3:A).

Frigjøring:

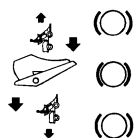
Trykk inn og slipp pedalen (3:B).

2.4.4 Drift-kjørebrem (3:F)



Dersom maskinen ikke bremses som forventet når pedalen slippes, skal den venstre pedalen (3:B) brukes som nød-brems.

Pedalen bestemmer utvekslingsforholdet mellom motoren og drivhjulene (= hastigheten). Kjørebremser aktiveres når pedalen slippes.



1. **Trykk pedalen fremover** - maskinen beveger seg fremover.
2. **Pedalen ubelastet** - maskinen står stille.
3. **Trykk pedalen bakover** - maskinen rygger.
4. **Trykket på pedalen reduseres** - maskinen bremses.

På pedalens øvre del finnes det en justeringsplate. Denne justeringsplaten har tre ulike stillinger for å passe førerens fot optimalt.

2.4.5 Ratt (3:D)

Høyden på rattet kan reguleres trinnløst. Løsne justeringsrattet (3:E) på styrestangen og hev eller senk rattet til ønsket stilling. Trekk til.



Ikke juster rattet under kjøring.



Vri aldri på rattet når maskinen står stille med senket arbeidsredskap. Fare for unormal belastning på servo og styremekanikk.

2.4.6 Gass- og chokeregulering (4:G) (Plus, Residence, Prestige)

Regulering som stiller turtallet på motoren og gir motoren choke ved kaldstart.



Dersom motoren går urent, er det mulig at regulatoren står for langt frem slik at choken er aktivert. Dette skader motoren, øker drivstofforbruket og er skadelig for miljøet.



1. **Choke** – for start av kald motor. Chokestillingen er stillingen lengst fremme i sporet.

Ikke kjøp i denne stillingen når motoren er varm.



2. **Full gass** – ved bruk av maskinen bør alltid full gass brukes. Full gasstilling er ca. 2 cm bak chokestillingen.



3. **Tomgang.**

2.4.7 Gassregulering (5:G) (Ranger Svan, Royal, Excellent)

Betjeningsorgan for innstilling av motorens turtall.



1. **Full gass** – ved bruk av maskinen bør alltid full gass brukes.



2. **Tomgang.**

2.4.8 Chokeregulering (5:H) (Ranger Svan, Royal, Excellent)

Trekkgulator for å choke motoren ved kaldstart.



1. **Regulatore trukket helt ut** - chokespjeldet i forgasseren lukket. For kaldstart.

2. **Regulatore trykket inn** – chokespjeldet åpent. For varmstart og ved kjøring.

Kjør aldri med choken trukket ut når motoren er varm.

2.4.9 Tenningslås/frontlys (4, 5:I)

Tenningslåsen brukes til å starte og stoppe motoren. Tenningslåsen fungerer også som strømbryter for frontlyset.



Gå ikke fra maskinen med nøkkelen i stilling 2 eller 3. Brannfare, idet det kan renne drivstoff inn i motoren gjennom forgasseren, samt fare for at batteriet lades ut og blir ødelagt.

Fire stillinger:



1. Stoppstilling – motoren har kortslettet. Nøkkelen kan tas ut.



2. Kjørestilling – frontlys slått på.



3. Kjørestilling – frontlys slått av.



4. Startstilling – den elektriske startmotoren aktiveres når nøkkelen vris til den fjærbelastede startstillingen. Når motoren har startet, vris nøkkelen tilbake til kjørestilling 3.

Vri nøkkelen til stilling 2 for å tenne frontlyset.

2.4.10 Strømuttak (4, 5:K)



Strømuttaket kan ikke kobles til når det frontmonterte tilbehøret befinner seg i transportstilling. Det vil ødelegge remtransmisjonen.

Spak for til- og frakopling av strømuttaket for drift av frontmontert tilbehør. To stillinger:



1. Fremre stilling – strømuttaket frakoplet.



2. Bakre stilling – strømuttaket tilkople.

2.4.11 Timeteller (2:P)

Viser antall driftstimer. Fungerer bare når motoren er i gang.

2.4.12 Klippehøydeinnstilling (4, 5:J)

Maskinen er utstyrt med en spak for bruk av klippeaggregat med elektrisk klippehøydeinnstilling.



Strømbryteren brukes for å heve og senke klippehøyden trinnløst.

Klippeaggregatet koples til kontakten (2:Q).

2.4.13 Frakoplingsspak

Spak for å kople fra den trinnløse transmisjonen. 2WD er utstyrt med en spak koplet til bakakselen. Se (6:R).

4WD er utstyrt med to spaker koplet til bakakselen (7:A) og forakselen (7:B).



Frakoplingsspaken skal aldri stå mellom det ytterste og innerste sporet. Dette overoppheter og skader transmisjonen.

Spakene gjør det mulig å flytte maskinen for hånd uten hjelp av motoren. To stillinger:



1. Spaken trykket helt inn – transmisjonen tilkople for vanlig bruk.

2. Spaken trykket helt ut - transmisjonen frakoplet. Maskinen kan flyttes for hånd.

Maskinen må ikke slepes over lengre strekninger eller med høy fart. Transmisjonen kan skades.



Maskinen skal ikke kjøres når den forreste spaken er trukket helt ut. Fare for skader og oljelekkasje i forakselen.

2.4.14 Sete (1:T)



Setet kan vippes og justeres i lengderetningen. Setet justeres på følgende måte:

1. Skyv håndtaket (1:S) oppover.
2. Still setet i ønsket stilling.
3. Slipp håndtaket (1:S) og setet låses.

Setet er utstyrt med sikkerhetsbryter som er koplet til maskinens sikkerhetssystem. Dette gjør at bestemte aktiviteter som kan medføre fare, ikke er mulig å utføre når ingen sitter i setet. Se også 4.4.2.

2.4.15 Motorpanser (8:U)



For å komme til drivstoffkran, batteri og motor er maskinen utstyrt med motorpanser som kan åpnes. Motorpanseret er låst med en gummistropp.

Motorpanseret åpnes slik:

1. Løsne gummistroppen (8:V) i forkant av panseret.
 2. Løft panseret forsiktig bakover.
- Panseret lukkes i omvendt rekkefølge.



Maskinen må ikke brukes uten at motorpanseret er lukket og låst. Fare for brannskader og klemskader.

2.4.16 Hurtigfeste (25:H)



Hurtigfestene er delbare, og det er dermed svært lett å veksle mellom ulike arbeidsredskap

Hurtigfestene tillater at aggregatet enkelt kan veksle mellom to stillinger:

- Normalstilling med helt stram rem.
- 4 cm bak normalstilling med slakk rem slik at aggregatet kommer nærmere grunnmaskinen.

I tillegg til at spennrullen løsnes fra remmen, forenkler hurtigfestene også rembytte, aggregatbytte, vaskestilling og servicestilling.

Løsne remmen

1. Demonter låsenålene (25:G) på begge sider.
2. Åpne hurtigfestene ved å trykke ned deres bakre del med knotten. Se (25:F).



Når hurtigfestene er åpnet, hvilke aggregatarmene bare løst i akseldelene. Aggregatet må aldri settes i servicestilling eller vaskestilling uten at hurtigfestene er låst igjen etter at aggregatremmen er hekket av .

3. Utfør ønskede handlinger, f.eks.:
 - Hekte av remmen.
 - Bytte aggregat ved å hekte av aggregatarmene. Se fig. 27.

Spenn remmen

Spennes først på den ene siden og deretter på den andre slik instruksjonen nedenfor viser.



Ikke vri hevarmen med hendene. Klemfare.

1. Sett foten på hevarmen (26:J) og vri forsiktig en halv omdreining framover.
2. Monter låsenålen (25:G).
3. Gjenta ovennevnte på andre siden.

3 BRUKSOMRÅDER

Maskinen må bare brukes til følgende arbeid med angitt originalt STIGA-tilbehør:

Arbeid	Originalt STIGA-tilbehør
Gressklipping	Med klippeaggregatene: 95 Combi, 95 Combi El, 100 Combi 3, 100 Combi 3 El, 105 Combi, 105 Combi El, 110 Combi Pro, 110 Combi Pro El, Slagklipper
Feiing	Med feieaggregat eller feieaggregat med oppsamler. Til førstnevnte anbefales støvbeskyttelse.
Snørydding	Med snøblad eller snøfreser. Snøkjettinger og rammeveker anbefales.
Gress- og løvopp-samling	Med bakhengt oppsamler 38" eller 42".
Gress- og løvtran-sport	Med transportvogn Pro eller Combi.
Sandspredning	Med sandspreder. Kan også brukes til spredning av salt. Snøkjettinger og rammeveker anbefales.
Ugressbekjempelse på grusganger	Med frontmontert skyffel.
Kantskjæring av gressplener	Med kantskjærer.
Moseriving	Med moserive.

Trekkinretningen kan belastes med en vertikal kraft på maksimalt 100 N.

Belastningen på trekkinretningen fra bakmontert tilbehør kan være på maksimalt 500 N.

OBS! Kontakt forsikringsselskapet ditt før all bruk av tilhenger.

OBS! Denne maskinen skal ikke kjøres på vei som brukes til vanlig ferdsel.

4 START OG KJØRING



Maskinen må ikke brukes uten at motorparanseret er lukket og låst. Fare for brannskader og klemskader.

4.1 Fylling av bensin

Bruk alltid ren, blyfri bensin. Oljeblandet 2-taktsbensin må ikke brukes.

Tanken rommer 12 liter. Det er lett å lese av nivået gjennom den transparente tanken.

OBS! Vanlig blyfri bensin er å betrakte som ferskvare og må ikke lagres i mer enn 30 dager.

Bruk gjerne miljøvennlig bensin av typen alkylat. Denne typen bensin har en sammensetning som er mindre skadelig for både mennesker og naturen.



Bensin er svært brannfarlig. Oppbevar drivstoffet i en beholder spesielt beregnet på formålet.



Bensin må bare fylles utendørs, og det er forbudt å røyke mens fyllingen pågår. Fyll drivstoff før du starter motoren. Ta aldri av tanklokket eller fyll bensin mens motoren er i gang eller fremdeles er varm.

Fyll aldri bensintanken helt full. La det være et tomrom (= minst hele påfyllingsrøret pluss 1-2 cm i tankens overdel), slik at bensinen kan utvide seg uten å renne over når den varmes opp. Se figur 9.

4.2 NIVÅKONTROLL, MOTOROLJE

Ved levering er veivhuset fylt med olje av typen SAE 10W-30.

Kontroller at oljenivået er riktig hver gang du tar maskinen i bruk. Maskinen skal stå vannrett.



Tørk rent rundt oljepeilestaven. Skru den løs og trekk den opp igjen. Tørk av oljepeilestaven.

Plus, Residence, Prestige, Excellent:

Stikk oljepeilestaven helt ned og *skru den fast*.

Skru den løs og trekk den opp igjen. Les av oljenivået.

Ranger Svan, Royal:

Stikk oljepeilestaven helt ned *uten å skru den fast*. Trekk den opp igjen og les av oljenivået.

Fyll på olje opp til "FULL"-merket hvis oljenivået ligger under dette merket. Se fig. 10-12.

Oljenivået må aldri overstige "FULL"-merket. Dette medfører at motoren blir overopphetet. Hvis oljenivået overstiger "FULL"-merket må oljen tappes til riktig nivå.

4.3 NIVÅKONTROLL, TRANSMISJONSOLJE

Se 5.6.1.

4.4 SIKKERHETSKONTROLL

Kontroller at resultatet av sikkerhetskontrollen nedenfor innfris ved test av aktuell maskin.



Sikkerhetskontrollen skal alltid utføres hver gang maskinen tas i bruk.



Maskinen må ikke brukes hvis noen av resultatene nedenfor ikke er innfridd! Lever maskinen på et serviceverksted for reparasjon.

4.4.1 Generell sikkerhetskontroll

Objekt	Resultat
Drivstoffledninger og tilkoplinger.	Ingen lekkasje.
Strømkabler.	All isolasjon intakt. Ingen mekaniske skader.
Avgassystem.	Ingen lekkasje i tilkoplinger. Alle skruer trukket til.
Oljeledninger	Ingen lekkasje. Ingen skader.
Kjør maskinen forover/bakover og slipp pedalen drift-kjørebremser.	Maskinen skal stoppe.
Prøvekjøring.	Ingen unormale vibrasjoner. Ingen unormale lyder.

4.4.2 Elektrisk sikkerhetskontroll



Kontroller alltid at sikkerhetssystemet fungerer hver gang maskinen tas i bruk.

Tilstand	Løsning	Resultat
Pedalen kopling-bremser ikke trykket inn. Strømuttaket ikke aktivert.	Forsøk å starte.	Motoren skal ikke starte.
Pedalen kopling-bremser trykket inn. Strømuttaket aktivert.	Forsøk å starte.	Motoren skal ikke starte.
Motoren i gang. Strømuttaket aktivert.	Føreren reiser seg fra setet.	Motoren skal stoppe.
Motoren i gang.	Ta ut sikringen 10 A. Se figur 28.	Motoren skal stoppe.

4.5 START

1. Åpne bensinkranen. Se 15.
2. Kontroller at tennkabelen/tennkablene er montert på tennpluggen/tennpluggene.
3. Kontroller at strømuttaket er frakoplet.
4. Hold ikke foten på kjørepedalen.

5. Plus, Residence, Prestige:

Kaldstart – still gassreguleringen lengst frem i chokestilling.

Varmstart – still gassreguleringen på full gass (ca. 2 cm bak chokestillingen).

Ranger Svan, Royal, Excellent:

Still gassreguleringen på full gass.

Kaldstart – trekk chokereguleringen så langt ut som den går.

Varmstart – chokereguleringen skal være skjøvet inn.

6. Trykk pedalen kopling-bremser helt inn.
7. Vri om startnøkkelen og start motoren.

8. Plus, Residence, Prestige:

Når motoren har startet, stiller du gassreguleringen gradvis tilbake til full gass (ca 2 cm bak chokestillingen) hvis det er brukt choke.

Ranger Svan, Royal, Excellent:

Når motoren har startet skyver du chokereguleringen gradvis inn hvis det er brukt choke.

9. Ved kaldstart må ikke maskinen belastes umiddelbart etter start, men må først gå i noen minutter. Da rekker oljen å varmes opp.

Ved bruk av maskinen bør alltid full gass brukes.

4.6 KJØRETIPS

Pass alltid nøye på at oljenivået i motoren er riktig. Særlig ved kjøring i skrått terreng. Se 4.2.



Vær forsiktig i skrått terreng. Unngå plutselige start og stopp ved kjøring opp eller ned skråninger. Kjør aldri tvers over en skråning. Kjør ovenfra og ned eller nedenfra og opp.



Maskinen kan kjøres i maks. 10 ° helning, uansett retning.



Reduser hastigheten i skråninger og skarpe svinger slik at du beholder kontrollen og reduserer faren for å velte.



Ikke bruk fullt rattutslag ved kjøring på høyeste gir og full gass. Maskinen kan velte.



Hold hender og fingrer vekk fra midtdelen og setekonsollen. Klemfare. Kjør aldri med åpent motorpanser.

4.7 STOPP

Frikople strømuttaket. Kople til parkeringsbremsen.

La motoren gå på tomgang i ett-to minutter. Stans motoren ved å vri om startnøkkelen.

Steng bensinkranen. Dette er spesielt viktig hvis maskinen skal transporteres, for eksempel på en tilhenger.



Ta ut tennkabelen/tennkablene og ta startnøkkelen ut av tenningslåsen hvis du går fra maskinen uten tilsyn.



Motoren kan være svært varm like etter at den har stanset. Ikke rør lydpotte, sylindere eller kjøleribber. Det kan forårsake brannskader.

4.8 RENGJØRING



Hold motor, lydpotter, batteri og drivstofftank fri for gress, løv og olje – slik reduserer du brannfaren.



Før å redusere brannfaren bør du kontrollere regelmessig at det ikke forekommer olje- og/eller drivstofflekkasje.



Bruk aldri vann med høyt trykk. Det kan ødelegge akseltettingene, de elektriske komponentene eller hydraulikkventilene.



Bruk aldri trykkluft mot kjølerens lameller. Det vil ødelegge lamellstrukturen.

Maskinen skal rengjøres etter hver gang den har vært i bruk. Følgende anvisninger gjelder for rengjøring:

- Ikke spyl vann på motoren.
- Rengjør motoren med børste og/eller trykkluft.
- Rengjør motorens kjøleluftinntak (10-12:W).
- Etter rengjøring med vann, starter du maskinen og eventuelt klippeaggregatet for å fjerne vann som kan trenge inn i lager og forårsake skade.

5 VEDLIKEHOLD

5.1 SERVICEPROGRAM

For å hele tiden holde maskinen i god stand med hensyn til pålitelighet og driftssikkerhet samt med tanke på miljøet, bør STIGAs serviceprogram følges.

Innholdet i dette programmet fremgår av vedlagte servicehefte.

Grunnservice må alltid utføres av autorisert verksted.

Første service og mellomservice bør utføres av autorisert verksted, men kan også utføres av brukeren. Innholdet fremgår av serviceheftet, og tiltakene er beskrevet under "4 START OG KJØRING" samt nedenfor.

Service som er utført ved autorisert verksted garanterer at arbeidet er utført fagmessig, med originale reservedeler.

Ved hver grunnservice og mellomservice som utføres ved autorisert verksted, blir serviceheftet stemplet. Et servicehefte som dokumenterer disse servicene, er et verdifullt dokument som øker maskinens brukerverdi.

5.2 KLARGJØRING

Alt service- og vedlikeholdsarbeid skal utføres når maskinen står stille med motoren slått av.



Unngå at maskinen ruller ved å alltid kople til parkeringsbremsen.

Stopp motoren.



Unngå at motoren starter utilsiktet ved å løsne tennkabelen/tennkablene fra tennpluggen/tennpluggene og ta startnøkkelen ut av tenningslåsen.

5.3 DEKKTRYKK

Juster lufttrykket i dekkene som følger:

Foran: 0,6 bar (9 psi).

Bak: 0,4 bar (6 psi).

5.4 MOTOROLJESKIFT

Dette avsnittet inneholder tabeller om de forskjellige motorene som inngår i STIGA. Det er lettere å lese hvis du merker av opplysningene som gjelder den aktuelle maskinen/motoren.

5.4.1 Skiftintervall

I tabellen under angis i enkelte tilfeller både driftstimer og kalendermåneder. Tiltaket skal utføres ved det tidspunkt som inntreffer først.

Maskin	1. gang	Deretter i intervall
Plus, Residence, Prestige, Excellent (B&S)	Driftstimer/ Kalendermåneder	
Oljeskift	5 timer	50 timer / 12 måneder
Bytte av filter	-	100 timer
Ranger Svan, Royal (Honda)	Driftstimer/ Kalendermåneder	
Oljeskift	20 timer / 1 måned	100 timer / 6 måneder
Bytte av filter	-	100 timer / 6 måneder

Skift olje oftere hvis motoren må jobbe ekstremt tungt eller omgivelsestemperaturen er høy.

5.4.2 Motorolje

Bruk olje iht. tabellen under.

Olje	SAE 10W-30
Serviceklasse	SJ eller høyere

Ikke tilsett noe i oljen.

Ikke fyll på for mye olje. Det kan føre til at motoren overoppheites.

Skift olje når motoren er varm.



Motoroljen kan være svært varm hvis den tappes rett etter stopp. La derfor motoren kjøle seg ned i noen minutter før oljen tappes.

1. Klem sammen klemmene på oljetappeslangen. Bruk en polygrip eller lignende. Se fig. 10-12:Y.
2. Flytt klemmen 3-4 cm opp på oljetappeslangen og trekk pluggen ut.
3. Samle opp oljen i en beholder.
OBS! Det må ikke søles olje på kilerebbene.
4. Lever oljen til deponering i overensstemmelse med lokale regler.
5. Monter oljetappepluggen og skyv klemmen på plass igjen så den klemmer over pluggen.
6. Ta ut oljepeilestaven og fyll på ny olje.
Oljemengde:

Maskin	Oljemengde, ca.	
	Ikke filterbytte	Filterbytte
Plus, Residence	1,4 liter	-
Prestige	1,4 liter	1,5 liter
Excellent	1,6 liter	1,7 liter
Ranger Svan	0,9 liter	1,05 liter

7. Etter fylling av olje skal motoren startes og kjøres på tomgang i 30 sekunder.
8. Kontroller om det forekommer oljelekkasje.
9. Stopp motoren. Vent i 30 sekunder og kontroller deretter oljenivået i overensstemmelse med 4.2.

5.4.3 Oljefilter

Tapp først ut motoroljen og monter oljetappepluggen i overensstemmelse med ovenstående. Bytt deretter oljefilter, slik:

1. Rengjør området rundt filteret og demonter filteret.
2. Fukt pakningen til det nye filteret med olje.
3. Monter filteret. Skru først inn filteret så pakningen kommer i berøring med motoren. Skru deretter inn filteret ytterligere 1/2-3/4 omdreining.
4. Fortsett med punkt 7 i overensstemmelse med 5.4.2 Motorolje ovenfor.

5.5 DRIVSTOFFILTER (10-12:Z)

Bytt drivstoffilter hver sesong.

Kontroller at det ikke forekommer drivstofflekkasje etter at det nye filteret er montert.

5.6 TRANSMISJON, OLJE (PRESTIGE, RESIDENCE, ROYAL)

Olje i den hydrauliske kraftoverføringen skal henholdsvis kontrolleres/justeres og byttes i intervaller som angitt i tabellen nedenfor.

Løsning	1. gang	Deretter i intervall
	Driftstimer	
Kontroll – justering av nivå.	-	50
Bytte av olje.	5	200

Oljetype: Syntetisk olje 5W-50.
Oljemengde ved bytte: ca. 3,5 liter.

5.6.1 Kontroll - justering

1. Sett maskinen rett.
2. Les av oljenivået i beholderen. Se figur 20:P. Nivået skal ligge på høyde med streken.
3. Fyll på mer olje ved behov.

5.6.2 Tapping

1. Kjør maskinen i varierende hastigheter i 1020 minutter, for å varme opp transmisjonsoljen.
2. Sett maskinen rett.
3. Trekk ut begge frakoplingsspakene iht. fig. 7:A, B.
4. Plasser et oppsamlingskar under bakakselen og et under forakselen.
5. Åpne oljeholderen ved å ta av lokket.



Kun en 3/8" firkantnøkkel kan brukes på oljetappepluggen. Annet verktøy ødelegger pluggen.

6. Demonter oljetappeplugg fra bakakselen. Rengjør hullet og bruk en 3/8" firkantnøkkel. Se figur 19.
7. Demonter to tappeplugg fra forakselen. Bruk en 12 mm pipenøkkel. La oljen i forakselen og ledningene renne ut. Se fig. 20.
8. Kontroller at pakningene på forakselens tappeplugg er intakte. Se fig. 20. Monter pluggene igjen. Tiltrekkingsmoment: 15-17 Nm.




Hvis oljetappepluggen trekkes til hardere enn 5 Nm, blir den skadet.

9. Kontroller at pakningen på bakakselens oljetappeplugg er intakt. Se fig. 19:V. Trekk til oljetappepluggen med 5 Nm.
10. Sug ut oljen i nederst i beholderen ved hjelp av en oljesuger. Se figur 21.
11. Lever oljen til deponering i overensstemmelse med lokale regler.

5.6.3 Fylling



Motoren må aldri kjøres når stengeventilen bak er skjovet inn og stengeventilen foran er trukket ut. Det vil ødelegge forakselens tetninger.

1. Fyll oljeholderen med ny olje.
2.  **Hvis motoren skal kjøres innendørs må det koples et avgassavtrekk til motorens avgassrør.**
3. Kontroller at bakakselens stengeventil er trukket ut.
4. Start motoren Når motoren startes skyves forakselens stengeventil inn automatisk.
5. Trekk ut forakselens stengeventil.

OBS! Oljen suges veldig raskt inn i systemet. Beholderen må alltid være fylt. Det må ikke suges inn luft.

5. Sett kjørepedalen i foroverstilling ved å blokkere den med en trekile el.l. Se fig. 24. Fyll oljeholderen etter hvert med ny olje.
6. Kjør i foroverstilling i ca. et minutt.
7. Flytt trekilen og still kjørepedalen i bakoverstilling. Fortsett å fylle på olje.
8. Kjør i bakoverstilling i ca. et minutt.
9. Skift kjøretning en gang i minuttet iht. ovennevnte, og fortsett å fylle på olje til det slutter å boble i beholderen.
10. Slå av motoren, sett på lokket på oljeholderen og lukk panseret.
11. Prøvekjør noen minutter og juster oljenivået i beholderen.

5.7 REMTRANSMISJONER

Kontroller etter 5 driftstimer at alle remmer er intakte og uskadede.

5.8 STYRING

Styringen skal kontrolleres/justeres etter 5 driftstimer og deretter hver 100. driftstime.

5.8.1 Kontroll

Vri rattet i korte rykk frem og tilbake. Det skal ikke forekomme mekanisk slark i styrekjedene.

5.8.2 Justering

Juster styrekjedene ved behov, slik:

1. Still maskinen i "rett forover"-stilling.
2. Juster styrekjedene med de to mutrene som sitter under midtpunktene. Se figur 16.
3. Juster begge mutrene like mye, til det ikke er noe slark.
4. Prøvekjør maskinen rett forover og kontroller at rattet ikke er stilt skjevt.
5. Hvis rattet er skjevt løsner du den ene mutteren og trekker til den andre.

Ikke spenn styrekjedene for hardt. Styringen går da tungt samtidig som kjedene slites mer.

5.9 BATTERI



Syre som kommer i kontakt med øyne eller hud forårsaker alvorlige personskader. Hvis en kroppsdél kommer i kontakt med syre, må du umiddelbart skylle med rikelige mengder vann og kontakte lege snarest.

Batteriet er et ventilregulert batteri med 12 V nominell spenning. Batterivæsken trenger ikke og kan ikke kontrolleres eller fylles på. Det eneste som kreves av vedlikehold er lading, for eksempel etter lengre tids oppbevaring.



Batteriet må lades helt opp før første gangs bruk. Batteriet skal alltid oppbevares i helt oppladet stand. Hvis batteriet oppbevares i utladet stand, oppstår det alvorlige skader.

5.9.1 Lading med motoren

Først og fremst kan batteriet lades ved hjelp av motorens generator, slik:

1. Monter batteriet i maskinen som beskrevet nedenfor.
2. Sett maskinen utendørs eller monter en utsugingsinnretning for avgassene.
3. Start motoren etter instruksene i bruksanvisningen.
4. Kjør motoren uten stopp, kontinuerlig i 45 minutter.
5. Stopp motoren og batteriet er helt oppladet.

5.9.2 Lading med batterilader

Ved lading med batterilader må det brukes en lader med konstant spenning.

Kontakt forhandleren for innkjøp av batterilader med konstant spenning.

Batteriet kan skades hvis du bruker en batterilader av standardtype.

5.9.3 Demontering/montering

Batteriet er plassert under motorpanseret. Ved demontering/montering gjelder følgende vedrørende tilkopling av kablene:

- Ved demontering. Kople først den svarte kabelen fra batteriets minuspol (-). Kople deretter den røde kabelen fra batteriets plusspol (+).
- Ved montering. Kople først den røde kabelen til batteriets plusspol (+). Kople deretter den svarte kabelen til batteriets minuspol (-).



Hvis kablene koples fra/koples til i omvendt rekkefølge, er det fare for kortslutning og skader på batteriet.



Hvis kablene byttes om, blir generatoren og batteriet ødelagt.



Stram kablene skikkelig. Løse kabler kan forårsake brann.



Motoren må aldri kjøres med frakoplet batteri. Fare for alvorlige skader på generator og el-system.

5.9.4 Rengjøring

Hvis batteripolene har oksidert, må de rengjøres. Rengjør batteripolene med en stålborste og smør dem inn med polfett.

5.10 LUFTFILTER, MOTOR

5.10.1 Luftfilter (Plus, Residence, Prestige)

5.10.1.1alt. 1

Forfilteret (skumplastfilter) skal rengjøres/byttes hver 25. driftstime.

Luftfilteret (papirfilter) skal rengjøres/byttes hver 100. driftstime.

OBS! Rengjør/bytt filterne oftere dersom maskinen arbeider under støvfylte forhold.

Demonger/monter luftfilterne i overensstemmelse med nedenstående.

1. Fjern luftfilterdekslet (13:A).
2. Demonger papirfilteret (13:B) og forfilteret (13:C) (= skumplastfilteret). Vær forsiktig, slik at det ikke kommer noe smuss ned i forgasseren. Rengjør luftfilterhuset.
3. Rengjør papirfilteret ved å banke det lett mot en plan overflate. Bytt ut filteret hvis det er svært skittent.
4. Rengjør forfilteret. Bytt ut filteret hvis det er svært skittent.
5. Monter det igjen i omvendt rekkefølge.

Trykkluft eller petroleumbaserte løsningsmidler, som for eksempel parafin, må ikke brukes ved rengjøring av papirfilteret. Det vil ødelegge filteret. Ikke bruk trykkluft ved rengjøring av papirfilteret. Papirfilteret må ikke oljes inn.

5.10.1.2alt. 2

Luftfilteret (papirfilter) skal rengjøres/byttes hver 100. driftstime.

OBS! Rengjør/bytt filterne oftere dersom maskinen arbeider under støvfylte forhold.

Demonger/monter luftfilterne i overensstemmelse med nedenstående.

1. Rengjør grundig rundt luftfilterdekslet (13:R).
2. Demonger luftfilterdekslet ved å løsne de to skruene.
3. Demonger papirfilteret (13:S). Vær forsiktig, slik at det ikke kommer noe smuss ned i forgasseren. Rengjør luftfilterhuset.
4. Rengjør papirfilteret ved å banke det lett mot en plan overflate. Bytt ut filteret hvis det er svært skittent.
5. Monter det igjen i omvendt rekkefølge.

Trykkluft eller petroleumbaserte løsningsmidler, som for eksempel parafin, må ikke brukes ved rengjøring av papirfilteret. Det vil ødelegge filteret. Ikke bruk trykkluft ved rengjøring av papirfilteret. Papirfilteret må ikke oljes inn.

5.10.2 Luftfilter (Ranger Svan, Royal)

Rengjør luftfilteret hver 3. måned eller hver 50. kjøretime, avhengig av hva som inntreffer først. Skift papirfilteret årlig eller hver 200. kjøretime, avhengig av hva som inntreffer først.

OBS! Rengjør begge filterne oftere dersom maskinen arbeider under støvfylte forhold.

1. Fjern luftfilterdekslet (fig. 14).
2. Demonger papirfilteret og forfilteret (= skumplastfilteret). Vær forsiktig, slik at det ikke kommer noe smuss ned i forgasseren. Rengjør luftfilterhuset.
3. Vask forfilteret i flytende oppvaskmiddel og vann. Vri det tørt. Hell litt olje på filteret og gni den inn.
4. Rengjør papirfilteret slik: Dunk det lett mot en plan overflate. Bytt ut filteret hvis det er svært skittent.
5. Monter det igjen i omvendt rekkefølge.

Trykkluft eller petroleumbaserte løsningsmidler, som for eksempel parafin, må ikke brukes ved rengjøring av papirfilteret. Det vil ødelegge filteret. Ikke bruk trykkluft ved rengjøring av papirfilteret. Papirfilteret må ikke oljes inn.

5.10.3 Luftfilter (Excellent)

Forfilteret (skumplastfilter) skal rengjøres/byttes hver 25. driftstime.

Luftfilteret (papirfilter) skal rengjøres/byttes hver 100. driftstime.

OBS! Rengjør/bytt filterne oftere dersom maskinen arbeider under støvfylte forhold.

Demonger/monter luftfilterne i overensstemmelse med nedenstående.

1. Rengjør grundig rundt luftfilterdekslet.
2. Demonger luftfilterdekslet (14:A) ved å løsne de to klemmene.
3. Demonger filterpakken (14:B). Forfilteret sitter over luftfilteret. Vær forsiktig, slik at det ikke kommer noe smuss ned i forgasseren. Rengjør luftfilterhuset.
4. Rengjør papirfilteret ved å banke det lett mot en plan overflate. Bytt ut filteret hvis det er svært skittent.
5. Rengjør forfilteret. Bytt ut filteret hvis det er svært skittent.
6. Monter det igjen i omvendt rekkefølge.

Trykkluft eller petroleumbaserte løsningsmidler, som for eksempel parafin, må ikke brukes ved rengjøring av papirfilteret. Det vil ødelegge filteret. Ikke bruk trykkluft ved rengjøring av papirfilteret. Papirfilteret må ikke oljes inn.

5.11 TENNPLUGG

Tennpluggen/tennpluggene skal byttes hver 200. driftstime (= ved annenhver grunnservice).

Rengjør området rundt tennpluggfestet før du løser tennpluggen.

Tennplugg: Champion RC12YC eller tilsvarende.

Avstand mellom elektroder: 0,75 mm.

5.12 LUFTINNTAK

Se 10-12:W. Motoren er luftkjølt. Et tilstoppet kjølesystem skader motoren. Rengjør luftinntaket til motoren hver 50. driftstime. En grundigere rengjøring av kjølesystemet utføres ved hver grunnservice.

5.13 SMØRING

Samtlige smørepunkter i henhold til tabellen nedenfor skal smøres hver 50. driftstime samt etter hver vask.

Objekt	Løsning	Figur
Midtpunkt	4 smørenipler. Bruk fettspøyte fylt med universalfett. Pump helt til fettet trenger ut.	17
Styrekjeder	Børst kjende rene med stål-børste. Smør med kjedespray av universalsaltype.	-
Spennarmer	Smør lagerpunktene med oljekanne samtidig som de respektive reguleringene aktiveres. Gjøres enklest av to personer.	18
Reguleringswiring	Smør wireendene med oljekanne samtidig som de respektive reguleringene aktiveres. Skal utføres av to personer.	19

5.14 SIKRINGER

Hvis noen av feilene nedenfor oppstår, må du bytte den aktuelle sikringen. Se figur 28.

Feil	Sikring
Motoren starter ikke eller starter og stopper igjen med en gang. Batteriet er ladet.	10 A
Elektrisk klippehøydeinnstilling fungerer ikke.	20 A
Ingen av de elektriske funksjonene virker. Batteriet er ladet.	30 A

6 PATENT – MØNSTERBESKYTTELSE

Denne maskinen eller deler av den omfattes av følgende patent- og mønsterbeskyttelse:

SE9901091-0, SE9901730-3, SE9401745-6, US595 7497, FR772384, DE69520215.4, GB772384, SE0301072-5, SE04/000239 (PCT), SE0401554-1, SE0501599-5.

7 ØVRIG

7.1 NORDISK MILJØMERKING



Park Ranger SvanSvan oppfyller kravene i henhold til Nordisk Miljømerking av gressklippere, versjon 4.

	Park Ranger Svan, Royal
Lydtrykknivå for respektive klippeaggregat ved førerens øre [dB(A)]	95 C: 79 105 C: 80 110 C: 82 100 C: 83
Produktgruppe [*]	B
Spesifikt drivstofforbruk [g/kWh]	300-400
Relativt drivstofforbruk	lavt

[*] **B:** Maskiner som er produsert for opptil 30 timers bruk per år. Slagvolum større enn 225 cm³. Når maskinen etter mange års tjeneste trenger å skiftes ut eller det ikke lenger er behov for den, anbefaler vi at den leveres tilbake til forhandleren for gjenvinning.

Maskinens startbatteri är av typen sluten blyakkumulatör. Kast ikke brukte batterier i søppelkassen. Lever dem til en gjenvinningsstasjon.

Samle opp all oljen ved oljeskift. Unngå søl. Lever oljen og eventuelle brukte oljefiltre til en gjenvinningsstasjon.

For å unngå søl ved fylling av drivstoff, anbefaler vi bruk av Stigas bensinkanne. Den er å få hos autoriserte Stiga-forhandlere, og har artikkelnummer **9500-9934-01**.

7.2 MATERIALLISTE

Produktene omfatter blant annet følgende materialer:

Materiale	Vektprosent
Stål	74 %
Aluminium	15 %
ABS	3,5 %
Gummi	4,5 %
PP	1,5 %
POM	< 1 %
PE	< 1 %

Maskinen er lakkert med polyesterbasert pulverlakk. Motorblokken er støpt i aluminium.

GGP forbeholder seg retten til å endre produktene uten varsel.

1 ALLGEMEINES



Dieses Symbol kennzeichnet eine **WARNUNG**. Ein Nichtbefolgen der Anweisungen kann schwerwiegende Personen- und bzw. oder Sachschäden nach sich ziehen.



Vor dem Start sind diese Bedienungsanleitung sowie die beigelegte Broschüre **“SICHERHEITSVORSCHRIFTEN”** aufmerksam durchzulesen.

1.1 SYMBOLE

Am Gerät befinden sich folgende Symbole, um den Bediener darauf hinzuweisen, dass bei Benutzung und Wartung des Geräts Vorsicht und Aufmerksamkeit geboten sind.

Bedeutung der Symbole:



Warnung!
Lesen Sie vor der Benutzung des Geräts die Bedienungsanleitung und Sicherheitsvorschriften.



Warnung!
Achten Sie auf herausgeschleuderte Gegenstände. Stellen Sie sicher, dass sich niemand im Gefahrenbereich des Mähers aufhält.



Warnung!
Beim Mähen immer einen Gehörschutz tragen.



Warnung!
Dieses Gerät ist nicht für das Befahren öffentlicher Straßen bestimmt.



Warnung!
Geräte mit montierten Original-Zubehörteilen dürfen unabhängig von der Richtung nur über Gefälle bis zu einem Neigungswinkel von maximal 10° gefahren werden.



Warnung!
Quetschgefahr! Von der Knicklenksteuerung einen Sicherheitsabstand einhalten.



Warnung!
Verbrennungsgefahr! Den Schalldämpfer/Katalysator nicht berühren.

1.2 HINWEISE

1.2.1 Abbildungen

Die Abbildungen in dieser Bedienungsanleitung sind mit 1, 2, 3 usw. nummeriert.

Die Komponenten in den Abbildungen sind mit A, B, C usw. bezeichnet.

Ein Hinweis zur Komponente C in Abbildung 2 wird als “2:C” angegeben.

1.2.2 Überschriften

Die Überschriften in dieser Bedienungsanleitung sind gemäß folgendem Beispiel nummeriert.

“1.3.1 Allgemeine Sicherheitskontrolle” ist eine Zwischenüberschrift zu “1.3 Sicherheitskontrolle” und ist ihr untergeordnet.

Bei einem Hinweis auf Überschriften wird häufig lediglich die Nummer der Überschrift angegeben: z.B. “Siehe 1.3.1”.

2 BESCHREIBUNG

2.1 GETRIEBE

2.1.1 Plus, Ranger Svan, Excellent

Das Gerät arbeitet mit Hinterradantrieb.

Die Hinterachse ist mit einem Hydrostatgetriebe mit stufenloser Übersetzung vorn und hinten ausgestattet.

Um das Fahren in Kurven zu erleichtern, ist die Hinterachse mit einem Differential ausgestattet.

Die frontseitig montierten Geräte werden über Keilriemen angetrieben.

2.1.2 Prestige, Residence, Royal

Das Gerät verfügt über einen Vierradantrieb. Die Leistung vom Motor wird hydraulisch auf die Antriebsräder übertragen. Der Motor treibt eine Ölpumpe an, die das Öl durch die hinteren und vorderen Achsenantriebe pumpt.

Vorder- und Hinterachse sind in Serie geschaltet. Dadurch rotieren Vorder- und Hinterräder mit derselben Drehzahl.

Um das Fahren in Kurven zu erleichtern, sind beide Achsen mit Differentialen ausgerüstet.

Die frontseitig montierten Geräte werden über Keilriemen angetrieben.

2.2 LENKUNG

Das Gerät ist mit einer Knicklenksteuerung ausgestattet. Dazu besteht der Rahmen aus einem separaten vorderen und hinteren Teil, die zueinander verdreht werden können.

Durch die Knicklenksteuerung kann das Gerät mit einem besonders geringen Radius um Bäume und andere Hindernisse schwenken.

2.3 SICHERHEITSSYSTEM

Das Gerät ist mit einem elektrischen Sicherheitssystem ausgerüstet. Das Sicherheitssystem unterbricht bestimmte Vorgänge, die bei Fehlsteuerungen zu Gefahrensituationen führen können.

So kann der Motor z.B. nur gestartet werden, wenn das Kupplungs-/Bremspedal betätigt ist.



Vor jedem Einsatz ist die Funktion des Sicherheitssystems zu überprüfen.

2.4 BEDIENELEMENTE

2.4.1 Geräteheber, mechanisch (3:C)

Um zwischen Betriebs- und Transportstellung zu wechseln:

1. Das Pedal ganz durchtreten.
2. Das Pedal langsam loslassen.

2.4.2 Kupplung-Feststellbremse (3:B)



Das Pedal darf niemals während des Fahrens betätigt werden. Es besteht Überhitzungsgefahr in der Kraftübertragung.



Das Pedal (3:B) verfügt über drei Stellungen:

- **Ausgangsposition.** Die Kupplung ist nicht aktiviert. Die Feststellbremse ist nicht aktiviert.
- **Zur Hälfte niedergetreten.**

Der Antrieb ist ausgekoppelt. Die Feststellbremse ist nicht aktiviert.

- **Pedal ganz durchgetreten.** Der Antrieb ist ausgekoppelt. Die Feststellbremse ist komplett aktiviert, jedoch nicht arretiert. Diese Stellung wird ebenfalls zur Notbremsung verwendet.

2.4.3 Sperre, Feststellbremse (3:A)



Die Sperre verriegelt das Kupplungs-Bremspedal in der niedergetretenen Stellung. Diese Funktion wird verwendet, um das Gerät an Abhängen, beim Transport usw. zu sichern, wenn der Motor nicht eingeschaltet ist.

Sicherung:

1. Das Pedal (3:B) ganz durchtreten.
2. Sperre (3:A) nach rechts führen.
3. Das Pedal (3:B) loslassen.
4. Sperre (3:A) loslassen.

Abladen:

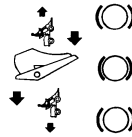
Das Pedal (3:B) betätigen und loslassen.

2.4.4 Antrieb-Betriebsbremse (3:F)



Wenn die Maschine beim Loslassen des Pedals nicht wie erwartet bremsst, ist das linke Pedal (3:B) als Notbremse zu benutzen.

Das Pedal bestimmt das Übersetzungsverhältnis zwischen Motor und Antriebsrädern (= Geschwindigkeit). Wird das Pedal losgelassen, wird die Betriebsbremse aktiviert.



1. Pedal nach vorn drücken
– das Gerät bewegt sich nach vorn.

2. Pedal unbetätigt
– das Gerät steht still.

3. Pedal nach hinten drücken
– das Gerät fährt rückwärts.

4. Druck auf das Pedal verringern
– das Gerät beginnt zu bremsen.

Im oberen Pedalbereich befindet sich eine Einstellplatte. Diese lässt sich in drei Stellungen bringen und ist so optimal an den Fuß des Fahrers angepasst.

2.4.5 Lenkrad (3:D)

Die Höhe des Lenkrads kann stufenlos verstellt werden. Den Einstellknopf (3:E) an der Lenksäule lösen und das Lenkrad auf die gewünschte Höhe einstellen. Danach wieder festdrehen.



Die Lenkradeinstellung nicht während der Fahrt ändern.



Drehen Sie niemals das Lenkrad, wenn das Gerät mit abgesenktem Arbeitsgerät stillsteht. Es besteht Gefahr für außergewöhnliche Belastungen an Servolenkung und Lenkmechanik.

2.4.6 Gashebel und Choke (4:G) (Plus, Residence, Prestige)

Hebel zur Regulierung der Motordrehzahl sowie als Choke beim Kaltstart des Motors.



Wenn der Motor unsauber läuft, wurde der Hebel unter Umständen zu weit nach vorn geschoben und hat den Choke ausgelöst. Dies schadet dem Motor, steigert den Kraftstoffverbrauch und ist umweltunfreundlich.



1. Choke – Starthilfe bei Kaltstarts. Die Chokeposition befindet sich ganz vorn in der Aussparung.

Fahren Sie nicht in dieser Stellung, wenn der Motor warm ist.



2. Vollgas – das Gerät sollte stets mit Vollgas betrieben werden.

Die Vollgasposition befindet sich etwa 2 cm hinter der Chokestellung.



3. Leerlauf.

2.4.7 Gashebel (5:G) (Ranger Svan, Royal, Excellent)

Zur Regulierung der Motordrehzahl.



1. **Vollgas** – das Gerät sollte stets mit Vollgas betrieben werden.



2. **Leerlauf.**

2.4.8 Choke (5:H) (Ranger Svan, Royal, Excellent)

Ziehregler für Choke bei Kaltstart.



1. **Regler ganz herausgezogen** – Chokedrosselklappe im Vergaser geschlossen. Für Kaltstart.

2. **Regler eingeschoben** – Chokedrosselklappe offen. Für Warmstart und Normalbetrieb.

Niemals mit herausgezogenem Choke fahren, wenn der Motor warm ist.

2.4.9 Zündschloss/Scheinwerfer (4, 5:I)

Das Zündschloss dient zum Anlassen und Abstellen des Motors. Das Zündschloss fungiert ebenfalls als Stromschalter für den Scheinwerfer.



Verlassen Sie nicht das Gerät, wenn sich der Schlüssel in Stellung 2 oder 3 befindet. Es besteht Brandgefahr. Der Kraftstoff kann über den Vergaser in den Motor gelangen. Zudem besteht das Risiko, dass sich die Batterie entlädt und beschädigt wird.

Vier Stellungen:



1. **Stoppstellung** – der Motor ist kurzgeschlossen. Der Schlüssel kann abgezogen werden.



2. **Betriebsstellung** – Scheinwerfer eingeschaltet.



3. **Betriebsstellung** – Scheinwerfer ausgeschaltet.



4. **Startstellung** – wenn der Schlüssel in die federbelastete Startstellung gedreht wird, wird der elektrische Anlasser aktiviert. Wenn der Motor angesprungen ist, den Schlüssel in Betriebsstellung 3 zurückgehen lassen.

Drehen Sie den Schlüssel in die Stellung 2, um den Scheinwerfer einzuschalten.

2.4.10 Zapfwelle (4, 5:K)



Die Zapfwelle darf niemals eingeschaltet werden, wenn sich das frontseitig montierte Zubehör in der Transportstellung befindet. Andernfalls wird der Riemenantrieb zerstört.

Hebel zum Einkuppeln der Zapfwelle zum Antrieb frontmontierten Zubehörs. Zwei Stellungen:



1. **Vordere Stellung** – Zapfwelle ausgekuppelt.



2. **Hintere Stellung** – Mähnantrieb eingekuppelt.

2.4.11 Betriebsstundenzähler (2:P)

Zeigt die Anzahl der Betriebsstunden an. Funktioniert nur bei laufendem Motor.

2.4.12 Schnitthöheneinstellung (4, 5:J)

Das Gerät ist mit Steuerungen für die Anwendung von Mähwerken mit elektrischer Schnitthöheneinstellung ausgestattet.



Der Schalter dient zur stufenlosen Einstellung der Schnitthöhe.

Das Mähwerk wird an den Kontakt (2:Q) angeschlossen.

2.4.13 Auskuppelungshebel

Hebel zum Auskuppeln der stufenlosen Kraftübertragung.

Modell 2WD ist mit einem Hebel ausgerüstet, der mit der Hinterachse verbunden ist. Siehe (6:R).

Modell 4WD ist mit zwei Hebeln ausgestattet, die mit der Hinterachse (7:A) und Vorderachse (7:B) verbunden sind.



Der Auskuppelungshebel darf sich nie zwischen äußerer und innerer Stellung befinden. Dadurch wird das Getriebe überhitzt und beschädigt.

Mithilfe der Hebel kann das Gerät von Hand ohne Motorkraft geschoben werden. Zwei Stellungen:



1. **Hebel in innerer Stellung** – die Kraftübertragung für den Normalbetrieb ist eingekuppelt.

2. **Hebel in äußerer Stellung** – die Kraftübertragung ist ausgekuppelt. Das Gerät kann von Hand geschoben werden.

Das Gerät darf nicht über längere Strecken oder mit hoher Geschwindigkeit abgeschleppt werden. Das Getriebe kann dabei beschädigt werden.



Das Gerät darf nicht gefahren werden, wenn sich der vordere Hebel in der äußeren Stellung befindet. Es besteht die Gefahr für Schäden und Öllecks an der Vorderachse.

2.4.14 Sitz (1:T)



Der Sitz ist umklappbar und kann in Längsrichtung verstellt werden. Justieren Sie den Sitz wie folgt:

1. Bewegen Sie den Hebel (1:S) nach oben.
2. Bringen Sie den Sitz in die gewünschte Position.
3. Lassen Sie den Hebel (1:S) los, um den Sitz zu arretieren.

Der Sitz verfügt über einen Sicherheitsschalter, der an das Sicherheitssystem des Geräts angeschlossen ist. Dadurch können bestimmte Vorgänge mit Gefahrenpotenzial nicht ausgeführt werden, wenn sich niemand auf dem Sitz befindet. Siehe auch 4.4.2.

2.4.15 Motorhaube (8:U)



Um an Kraftstoffhahn, Batterie und Motor zu gelangen, wurde das Gerät mit einer aufklappbaren Motorhaube ausgestattet. Die Motorhaube ist mit einer Gummibefestigung gesichert.

Die Motorhaube wird wie folgt geöffnet:

1. Lösen Sie die Gummibefestigung an der Vorderseite der Motorhaube (8:V).
2. Klappen Sie die Motorhaube vorsichtig nach hinten.

Das Schließen erfolgt in umgekehrter Reihenfolge.



Das Gerät darf nur benutzt werden, wenn die Motorhaube geschlossen und gesichert ist. Andernfalls besteht Verbrennungs- und Quetschgefahr.

2.4.16 Schnellbefestigung (25:H)



Aufgrund der Teilbarkeit der Schnellbefestigungen lassen sich die verschiedenen Arbeitsgeräte sehr leicht austauschen.

Aufgrund der Schnellbefestigungen kann das Mähwerk einfach zwischen zwei Stellungen verstellt werden:

- Normalstellung mit voll gespanntem Riemen.
- 4 cm hinter der Normalstellung mit durchhängendem Riemen, damit das Mähwerk näher an die Maschine herankommt.

Gemeinsam mit dem Lösen der Spannrolle vom Riemen vereinfachen die Schnellbefestigungen den Riemenwechsel, Mähwerkwechsel sowie den Wechsel in die Reinigungs- und Wartungsstellung.

Riemenspannung lockern:

1. Demontieren Sie die Sperrstifte (25:G) auf beiden Seiten.
2. Öffnen Sie die Schnellbefestigungen, indem Sie das hintere Teil mit dem Absatz herunterdrücken. Siehe (25:F).



Wenn die Schnellbefestigungen geöffnet sind, liegen die Mähwerkarme nur noch lose an den Achsteilen an. Nachdem der Mähwerkriemen ausgehakt wurde, darf das Mähwerk niemals in Wartungs- oder Reinigungsstellung gebracht werden, ohne dass die Schnellbefestigungen wieder verriegelt sind.

3. Führen Sie die gewünschten Schritte aus, z. B.:
 - Riemen aushaken.
 - Mähwerk durch Aushaken der Mähwerkarme austauschen. Siehe Abb. 27.

Riemen spannen:

Spannen Sie zuerst die eine und anschließend die andere Seite (siehe Anweisungen unten).



Drehen Sie den Hubarm nicht mit den Händen. Quetschgefahr.

1. Setzen Sie einen Fuß auf den Hubarm (26:J) und drehen Sie ihn vorsichtig eine halbe Umdrehung vorwärts.
2. Montieren Sie den Sperrstift (25:G).
3. Wiederholen Sie die o.g. Schritte auf der anderen Seite.

3 ANWENDUNGSBEREICHE

Das Gerät darf nur für folgende Arbeiten und mit dem angegebenen STIGA-Originalzubehör eingesetzt werden:

Vorgang	STIGA-Originalzubehör
Rasenmähen	Mit Mähwerken: 95 Combi, 95 Combi El, 100 Combi 3, 100 Combi 3 El, 105 Combi, 105 Combi El, 110 Combi Pro, 110 Combi Pro El, Schlegelmäher
Kehren	Mit Kehrvorrichtung oder aufnehmender Kehrvorrichtung. Für die erstgenannte Kehrvorrichtung wird eine Staubschutzabdeckung empfohlen.
Schneeräumung	Mit Schneeräumschild oder Schneefräse. Schneeketten und Rahmengewichte werden empfohlen.
Aufnehmen von Gras und Laub	Mit anhängbarem Grasfangkorb (38 oder 42 Zoll). Proanhänger.
Transport von Gras und Laub	Mit Anhänger Pro oder Combi.
Sand streuen	Mit Sandstreuer. Kann ebenfalls zum Streuen von Salz eingesetzt werden. Schneeketten und Rahmengewichte werden empfohlen.
Unkrautbekämpfung auf Kieswegen	Mit frontseitig montiertem Kultivator.
Kantenschneiden von Rasenflächen	Mit Kantenschneider.
Entmoosen	Mit Rasenbelüfter.

Die Zugvorrichtung darf mit einer senkrechten Kraft von höchstens 100 N belastet werden.

Die Schubkraft von angehängtem Zubehör darf die Zugvorrichtung mit höchstens 500 N belasten.

Hinweis: Setzen Sie sich vor der Verwendung eines Anhängers mit dem zuständigen Versicherungsunternehmen in Verbindung.

Hinweis: Dieses Gerät ist nicht zum Befahren öffentlicher Straßen bestimmt.

4 START UND BETRIEB



Das Gerät darf nur benutzt werden, wenn die Motorhaube geschlossen und gesichert ist. Andernfalls besteht Verbrennungs- und Quetschgefahr.

4.1 BENZINTANK FÜLLEN

Immer reines bleifreies Benzin tanken. Zweitaktmischungen dürfen nicht verwendet werden.

Der Tank fasst 12 Liter. Der Benzinstand kann einfach am transparenten Tank abgelesen werden.

Hinweis: Herkömmliches bleifreies Benzin ist nur begrenzt haltbar und darf nicht länger als 30 Tage gelagert werden.

Auch umweltfreundliches Benzin, so genanntes Alkylatbenzin, ist bestens geeignet. Diese Benzinsorte ist weniger umwelt- und gesundheitsschädlich als herkömmliches Benzin.



Benzin ist stark feuergefährlich. Der Kraftstoff ist ausschließlich in speziell für diesen Zweck hergestellten Behältern aufzubewahren.



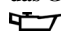
Benzin darf nur im Freien aufgefüllt werden, dabei darf nicht geraucht werden. Den Kraftstoff vor dem Anlassen des Motors einfüllen. Den Tankdeckel niemals öffnen oder Benzin auffüllen, wenn der Motor läuft oder noch warm ist.

Den Benzintank nie ganz auffüllen. Den Einfüllstutzen sowie die oberen 1-2 cm des Tanks freilassen, damit sich das Benzin bei Erwärmung ausdehnen kann, ohne überzulaufen. Siehe Abb. 9.

4.2 ÖLSTANDSKONTROLLE, MOTOROL

Im Lieferzustand ist das Kurbelgehäuse mit Öl vom Typ SAE 10W-30 befüllt.

Kontrollieren Sie vor jeder Anwendung, ob der vorliegende Ölstand korrekt ist. Dabei sollte das Gerät auf einer ebenen Unterlage stehen.

 Den Bereich rund um den Ölmesstab saubermachen. Stab lösen und herausziehen. Ölmesstab abwischen.

Plus, Residence, Prestige, Excellent:

Führen Sie den Ölmesstab vollständig ein und schrauben Sie ihn fest.

Dann wieder losschrauben und herausziehen. Lesen Sie den Ölstand ab.

Ranger Svan, Royal:

Führen Sie den Ölmesstab vollständig ein, *ohne ihn festzuschrauben*. Nun den Ölmesstab losschrauben und herausziehen, den Ölstand ablesen.

Füllen Sie Öl bis zur Markierung "FULL" ein, wenn der Ölstand unterhalb dieser Markierung liegt. Siehe Abb. 10-12.

Der Ölstand darf die Markierung "FULL" niemals überschreiten. Ansonsten kann sich der Motor überhitzen. Übersteigt der Ölstand die Markierung "FULL", ist Öl abzulassen, bis der korrekte Ölstand erreicht ist.

4.3 ÖLSTANDSKONTROLLE, GETRIEBEÖL

Siehe 5.6.1.

4.4 SICHERHEITSKONTROLLE

Überprüfen Sie, ob die Ergebnisse der im Folgenden aufgeführten Sicherheitskontrollen beim Test des aktuellen Geräts erfüllt werden.



Vor jedem Einsatz ist die Sicherheitskontrolle durchzuführen.



Wenn nur eines der unten aufgeführten Ergebnisse nicht zutrifft, darf das Gerät nicht verwendet werden! Das Gerät ist dann zur Reparatur in eine Service-Werkstatt zu bringen.

4.4.1 Allgemeine Sicherheitskontrolle

Objekt	Ergebnis
Kraftstoffleitungen und Anschlüsse	Keine Lecks
Elektrokabel	Die gesamte Isolierung ist intakt. Keine mechanischen Schäden.
Abgassystem	Keine Lecks an den Anschlüssen. Alle Schrauben sind fest angezogen.
Ölleitungen	Keine Lecks. Keine Schäden.
Gerät nach vorn/hinten fahren und Pedal Antriebs-Betriebsbremse freigeben.	Das Gerät sollte anhalten.
Probefahrt	Keine unnormalen Vibrationen. Keine unnormalen Geräusche.

4.4.2 Elektrische Sicherheitskontrolle



Vor jedem Einsatz ist die Funktion des Sicherheitssystems zu überprüfen.

Zustand	Maßnahme	Ergebnis
Pedal Kupplung-Bremse nicht heruntergedrückt. Zapfwelle nicht aktiviert.	Start versuchen.	Der Motor darf nicht starten.
Pedal Kupplung-Bremse heruntergedrückt. Zapfwelle aktiviert.	Start versuchen.	Der Motor darf nicht starten.
Motor läuft. Zapfwelle aktiviert.	Fahrer erhebt sich aus dem Sitz.	Der Motor sollte anhalten.
Motor läuft.	10-A-Sicherung herausnehmen. Siehe Abb. 28.	Der Motor sollte anhalten.

4.5 START

- Öffnen Sie den Benzinhahn. Siehe 15.
- Kontrollieren Sie, ob das/die Zündkabel an der (den) Zündkerze(n) montiert sind.
- Überprüfen Sie, ob die Zapfwelle ausgeschaltet ist.
- Den Fuß nicht auf das Gaspedal setzen.
- Plus, Residence, Prestige:**
Kaltstart – verschieben Sie den Gashebel ganz nach vorn in die Chokestellung.
Warmstart – stellen Sie den Gashebel auf Vollgas (ca. 2 cm hinter der Chokestellung).
Ranger Svan, Royal, Excellent:
Stellen Sie den Gashebel auf Vollgas.
Kaltstart – den Choke ganz herausziehen.
Warmstart – der Choke sollte eingeschoben sein.
- Das Pedal Kupplung-Bremse ganz durchtreten.
- Zündschlüssel drehen und Motor anlassen.
- Plus, Residence, Prestige:**
Wenn der Motor läuft, den Gashebel allmählich auf Vollgas (etwa 2 cm hinter der Chokestellung) schieben, wenn der Choke betätigt worden ist.
Ranger Svan, Royal, Excellent:
Wenn der Motor läuft, den Choke allmählich einschieben, falls er vorher betätigt worden ist.
- Bei Kaltstart das Gerät nicht unmittelbar nach dem Start belasten, sondern den Motor erst einige Minuten lang laufen lassen. Das Öl muss erst warm werden.

Der Einsatz des Geräts sollte stets mit Vollgas erfolgen.

4.6 TIPPS

Achten Sie stets darauf, dass sich im Motor die korrekte Ölmenge befindet. Dies gilt insbesondere beim Fahren an Hängen. Siehe 4.2.



Beim Fahren an Hängen ist besondere Vorsicht geboten. Führen Sie beim Auf- und Abfahren an Hängen keine abrupten Starts oder Stopps aus. Niemals quer zum Hang bewegen. Fahren Sie von oben nach unten oder von unten nach oben.



Das Gerät darf ungeachtet der Fahr- richtung im Verhältnis zum Abhang mit maximal 10° Neigung gefahren werden.



Reduzieren Sie die Geschwindigkeit an Hängen und bei scharfen Kurven, um die Kontrolle zu behalten und die Umkippgefahr zu verringern.



Bei Vollgas und höchstem Gang keine engen Kurven fahren. Das Gerät kann umkippen.



Hände und Finger von Knicklenkbe- reich und Sitzkonsole fernhalten. Quetschgefahr! Fahren Sie niemals mit offener Motorhaube.

4.7 STOPP

Zapfwelle auskuppeln. Feststellbremse betätigen. Den Motor 1 bis 2 Minuten im Leerlauf arbeiten lassen. Motor durch Drehen des Zündschlüssels ausschalten.

Den Benzinhahn schließen. Dies ist besonders wichtig, wenn das Gerät z.B. auf einem Anhänger transportiert werden soll.



Wird das Gerät unbeaufsichtigt stehen gelassen, sind das bzw. die Zündkerzenkabel abzuziehen und der Zündschlüssel zu entfernen.



Der Motor kann unmittelbar nach dem Ausschalten sehr heiß sein. Schall- dämpfer, Zylinder oder Kühlrippen nicht berühren. Dies kann zu Verbrennungen führen.

4.8 REINIGUNG



Zur Verringerung der Brandgefahr Motor, Schalldämpfer, Batterie und Kraftstofftank frei von Gras, Laub und Öl halten.



Zur Verringerung der Brandgefahr das Gerät regelmäßig auf Öl- und/oder Kraftstoffaustritt kontrollieren.



Verwenden Sie niemals unter hohem Druck stehendes Wasser. Dies kann zur Zerstörung von Wellendichtungen, elektrischen Komponenten oder Hydraulikventilen führen.



Richten Sie niemals unter hohem Druck stehende Luft gegen die Kühllamellen. Dadurch wird die Lamellenstruktur zerstört.

Das Gerät ist nach jedem Gebrauch zu reinigen. Dabei sind folgende Anweisungen zu beachten:

- Den Motor nicht mit Wasser abspülen.
- Mit Bürste und/oder Druckluft reinigen.
- Belüftungsöffnungen des Motors reinigen (10-12:W).
- Starten Sie nach der Reinigung mit Wasser die Maschine und gegebenenfalls das Mähwerk, um Wasser zu entfernen. Dies kann sonst in die Lager eindringen und Schäden verursachen.

5 WARTUNG

5.1 SERVICEPROGRAMM

Damit sich das Gerät auch weiterhin in einem guten Zustand befindet, zuverlässig und betriebssicher arbeitet und um die Umwelt zu schonen, ist das STIGA-Serviceprogramm zu befolgen.

Das Serviceprogramm ist im beigefügten Serviceheft ausführlich beschrieben.

Der Grundservice ist stets von einer autorisierten Werkstatt auszuführen.

Erster Service und Zwischenservice sind von einer autorisierten Werkstatt bzw. vom Benutzer auszuführen. Das Vorgehen ist dem Serviceheft zu entnehmen. Die Maßnahmen werden unter "4 START UND BETRIEB" sowie im Folgenden beschrieben.

Der von der autorisierten Werkstatt ausgeführte Service garantiert eine fachmännische Arbeit mit Originalersatzteilen.

Jeder von der autorisierten Werkstatt durchgeführte Grund- und Zwischenservice wird mit einem Stempel im Serviceheft bestätigt. Das Serviceheft mit diesen Servicedaten ist ein Wertdokument und erhöht den Wiederverkaufswert des Geräts.

5.2 VORBEREITUNG

Alle Service- und Wartungsmaßnahmen sind am ruhenden Gerät bei ausgeschaltetem Motor durchzuführen.



Ziehen Sie immer die Feststellbremse an, um ein Wegrollen des Geräts auszuschließen.



Stoppen Sie den Motor.



Um einen unfreiwilligen Motorstart zu verhindern, lösen Sie das (die) Zündkabel von der (den) Zündkerzen und ziehen Sie den Zündschlüssel ab.

5.3 REIFENDRUCK

Justieren Sie den Reifendruck folgendermaßen:

Vorn: 0,6 Bar.

Hinten: 0,4 Bar.

5.4 MOTORÖLWECHSEL

Dieser Abschnitt enthält Tabellen mit Angaben zu den verschiedenen Motoren in STIGAS Pro-Sortiment. Um die Lektüre zu vereinfachen, markieren Sie die Daten für das jeweilige Gerät bzw. den jeweiligen Motor.

5.4.1 Wechselintervall

Die folgende Tabelle gibt in einigen Fällen Betriebsstunden und Kalendermonate an. Die erforderlichen Maßnahmen sind dann auszuführen, wenn der erste Wert eingetroffen ist.

Gerät	1. Mal	Danach im Intervall
Plus, Residence, Prestige, Excellent (B&S)	Betriebsstunden/Kalendermonate	
Ölwechsel	5 Stunden	50 Stunden/ 12 Monate
Filterwechsel	-	100 Stunden
Ranger Svan, Royal (Honda)	Betriebsstunden/Kalendermonate	
Ölwechsel	20 Stunden/ 1 Monat	100 Stunden/ 6 Monate
Filterwechsel	-	100 Stunden/ 6 Monate

Wechseln Sie das Öl häufiger, wenn der Motor extrem belastet wurde oder die Umgebungstemperatur sehr hoch ist.

5.4.2 Motoröl

Verwenden Sie Öl gemäß der folgenden Tabelle.

Öl	SAE 10W-30
Serviceklasse	SJ oder höher

Dem Öl keine Zusätze beimischen.

Nicht zuviel Öl einfüllen. Dies kann den Motor überhitzen.

Den Ölwechsel vornehmen, solange der Motor warm ist.



Das Motoröl kann sehr heiß sein, wenn es direkt nach der Benutzung des Geräts abgelassen wird. Daher den Motor vor dem Ablassen des Öls einige Minuten abkühlen lassen.

1. Klemmen Sie die Klammer des Ölablassschlauchs zusammen. Verwenden Sie eine Multifixzange o.ä. Siehe Abb. 10-12:Y.
2. Bewegen Sie die Klammer am Ölablassschlauch 3-4 cm nach oben und ziehen Sie die Ölablassschraube heraus.
3. Fangen Sie das Öl in einem Gefäß auf.
Hinweis: Es darf kein Öl auf die Keilriemen gelangen.
4. Entsorgen Sie das Öl gemäß den lokalen Bestimmungen zur Deponierung.
5. Montieren Sie die Ölablassschraube und schieben Sie die Klammer wieder zurück, sodass Sie über der Ölablassschraube klemmt.
6. Den Ölmesstab herausnehmen und neues Öl einfüllen.

Ölmenge:

Gerät	Ölmenge (ungefähr)	
	Kein Filterwechsel	Filterwechsel
Plus, Residence	1,4 Liter	-
Prestige	1,4 Liter	1,5 Liter
Excellent	1,6 Liter	1,7 Liter
Ranger Svan	0,9 Liter	1,05 Liter

7. Nach dem Einfüllen von Öl den Motor starten und 30 Sekunden lang im Leerlauf arbeiten lassen.
8. Das Gerät auf Öllecks überprüfen.
9. Motor ausstellen. 30 Sekunden warten und den Ölstand gemäß 4.2 kontrollieren.

5.4.3 Ölfilter

Lassen Sie zunächst das Motoröl ab und montieren Sie die Ölablassschraube gemäß den obigen Angaben. Wechseln Sie anschließend den Ölfilter wie folgt aus:

1. Reinigen Sie den Bereich um den Filter und demontieren Sie den Filter.
2. Feuchten Sie die Dichtung des neuen Filters mit Öl an.
3. Montieren Sie den Filter. Schrauben Sie zunächst den Filter ein, sodass die Dichtung mit dem Motor in Kontakt kommt. Schrauben Sie anschließend den Filter um 180 bis 270° fest.
4. Fahren Sie mit Punkt 7 gemäß 5.4.2 Motoröl fort.

5.5 KRAFTSTOFFFILTER (10-12:Z)

Tauschen Sie den Kraftstofffilter jede Saison aus. Kontrollieren Sie, dass keine Kraftstoffleckage auftritt, wenn der neue Filter montiert wurde.

5.6 GETRIEBE, ÖL (PRESTIGE, RESIDENCE, ROYAL)

Öl in der hydraulischen Kraftübertragung sollten gemäß den Abständen in der unten aufgeführten Tabelle kontrolliert, justiert bzw. ausgewechselt werden.

Maßnahme	1. Mal	Danach in regelmäßigen Abständen
	Betriebsstunden	
Kontrolle – Ölstandseinstellung	-	50
Ölwechsel.	5	200

Öltyp: Synthetisches Öl 5W-50
Ölmenge beim Wechsel: ca. 3,5 Liter.

5.6.1 Kontrolle – Einstellung

1. Das Gerät ist eben aufzustellen.
2. Lesen Sie den Ölstand am Behälter ab. Siehe Abb. 20:P. Das Niveau sollte auf Strichhöhe liegen.
3. Bei Bedarf Öl nachfüllen.

5.6.2 Ablassen

1. Betreiben Sie das Gerät mit wechselnden Geschwindigkeiten 10-20 Minuten, sodass das Getriebeöl erwärmt wird.
2. Stellen Sie das Gerät waagrecht auf.
3. Ziehen Sie beide Auskupplungshebel heraus, siehe Abb. 7:A, B.
4. Positionieren Sie einen Auffangbehälter unter der Hinterachse und einen unter der Vorderachse.
5. Öffnen Sie den Ölbehälter durch Abnehmen des Deckels.



Für die Ölablassschraube darf ausschließlich ein 3/8-Zoll-Vierkantschlüssel benutzt werden. Andere Werkzeuge zerstören die Schraube.

6. Demontieren Sie die Ölablassschraube von der Hinterachse. Reinigen Sie die Öffnung und verwenden Sie einen 3/8-Zoll-Vierkantschlüssel. Siehe Abbildung 21.
7. Demontieren Sie zwei Ablassschrauben von der Vorderachse. Verwenden Sie einen 12-mm-Steckschlüssel. Lassen Sie das Öl aus Vorderachse und den Leitungen ablaufen. Siehe Abb. 22.
8. Kontrollieren Sie, ob die Dichtungen an den Ablassschrauben der Vorderachse intakt sind. Siehe Abb. 22. Bringen Sie diese Schrauben wieder an. Anzugsdrehmoment: 15-17 Nm.



Bei einem Anzugsmoment über 5 Nm wird die Ölablassschraube beschädigt.

9. Kontrollieren Sie, ob die Dichtung für die Ölablassschraube an der Hinterachse intakt ist. Siehe Abb. 21:V. Bringen Sie wieder an der Hinterachse an. Ziehen Sie die Ölablassschraube mit 5 Nm fest.
10. Entfernen Sie das Öl aus dem tieferen Behälterteil mithilfe eines Ölsaugers. Siehe Abb. 23.
11. Entsorgen Sie das Öl gemäß den lokalen Bestimmungen zur Deponierung.

5.6.3 Einfüllen



Der Motor darf nie eingeschaltet werden, wenn das hintere Absperrventil eingeschoben und das vordere Absperrventil herausgezogen ist.

Andernfalls werden die Dichtungen für die Vorderachse zerstört.

1. Befüllen Sie den Ölbehälter mit dem neuen Öl.



Wenn der Motor in geschlossenen Räumen betrieben werden soll, muss die Vorrichtung für die Abgasabsaugung mit dem Auspuff des Motors verbunden sein.

2. Stellen Sie sicher, dass das Absperrventil an der Hinterachse herausgezogen ist.
3. Starten Sie den Motor. Dabei wird das Absperrventil an der Vorderachse automatisch hineingeschoben.
4. Ziehen Sie das Absperrventil an der Vorderachse heraus.
ACHTUNG! Das Öl wird äußerst schnell in das System gesaugt. Der Behälter muss stets befüllt sein. Es darf keine Luft eingesaugt werden.
5. Bringen Sie das Fahrpedal in die Vorwärtsstellung, indem Sie es mit einem Holzkeil o.s.ä. blockieren. Siehe Abb. 24. Befüllen Sie anschließend den Ölbehälter mit neuem Öl.
6. Lassen Sie das Gerät eine Minute im Vorwärtsbetrieb laufen.

5.7 RIEMENÜBERTRAGUNG

Überprüfen Sie nach 5 Betriebsstunden, ob sämtliche Riemen intakt und unbeschädigt sind.

5.8 LENKUNG

Die Lenkung ist nach 5 Betriebsstunden zu kontrollieren/nachzustellen. Anschließend ist dies alle 100 Betriebsstunden zu wiederholen.

5.8.1 Kontrolle

Drehen Sie das Rad mit kurzem ruckartigen Ziehen nach vorn und hinten. Es darf kein mechanisches Spiel an den Lenkketten vorliegen.

5.8.2 Einstellung

Justieren Sie die Lenkketten bei Bedarf wie folgt:

1. Stellen Sie das Gerät auf geradeaus ein.
2. Justieren Sie die Lenkketten mit den zwei Muttern, die sich unter dem Knicklenkpunkt befinden. Siehe Abb. 16.
3. Justieren Sie beide Muttern gleich und so weit, bis kein Spiel mehr vorliegt.
4. Fahren Sie das Gerät zur Probe geradeaus und überprüfen Sie, ob sich das Rad nicht schräg gestellt hat.
5. Ist das Rad schräggestellt, lösen Sie die eine Mutter und ziehen Sie die andere Mutter an.

Die Lenkketten nicht zu stark spannen. Die Lenkung wird dann schwergängig und der Verschleiß der Ketten nimmt zu.

5.9 BATTERIE



Säure, die mit Augen oder Haut in Kontakt kommt, verursacht schwere Verletzungen. Ist ein Körperteil mit Säure in Kontakt geraten, sofort mit reichlich Wasser spülen und einen Arzt aufsuchen.

Bei der Batterie handelt es sich um ein ventilgesteuertes Modell mit 12 V Nennspannung. Eine Kontrolle oder Auffüllung der Batterieflüssigkeit ist weder möglich noch nötig. Die einzige erforderliche Wartungsmaßnahme besteht in der Aufladung, z.B. nach einer langen Lagerung.



Vor ihrer ersten Verwendung muss die Batterie vollständig aufgeladen werden. Sie ist darüber hinaus stets in vollgeladenem Zustand zu lagern. Wird die Batterie in entladene Zustand gelagert, treten schwerwiegende Schäden auf.

5.9.1 Laden per Motor

Die Batterie kann in erster Linie mithilfe des Motorgenerators aufgeladen werden. Gehen Sie dabei wie folgt vor:

1. Montieren Sie die Batterie im Gerät gemäß der folgenden Anleitung.
2. Stellen Sie das Gerät im Freien auf oder montieren Sie eine Absaugvorrichtung für Abgase.
3. Starten Sie den Motor gemäß der Gebrauchsanweisung.
4. Betreiben Sie den Motor ohne Unterbrechung für die Dauer von 45 Minuten.
5. Stellen Sie den Motor ab. Die Batterie ist nunmehr vollständig aufgeladen.

5.9.2 Laden mit Batterieladegerät

Beim Aufladen mithilfe eines Batterieladegeräts ist ein Gerät mit Konstantspannung zu verwenden.

Hinweise zum Kauf eines Batterieladegeräts mit Konstantspannung erhalten Sie von Ihrem Fachhändler.

Bei Verwendung eines Standardladegeräts kann die Batterie beschädigt werden.

5.9.3 Demontage/Montage

Die Batterie befindet sich unter der Motorhaube. Bei einer Demontage/Montage gilt Folgendes für den Anschluss der Kabel:

- Bei der Demontage: Trennen Sie zuerst das schwarze Kabel vom Batterie minuspol (-). Trennen Sie danach das rote Kabel vom Batterie pluspol (+).
- Bei der Montage: Verbinden Sie zuerst das rote Kabel mit dem Batterie pluspol (+). Verbinden Sie danach das schwarze Kabel mit dem Batterie minuspol (-).



Wenn die Kabel in der umgekehrten Reihenfolge angeschlossen bzw. getrennt werden, besteht das Risiko für einen Kurzschluss sowie eine Beschädigung der Batterie.



Durch das Vertauschen der Kabel werden Generator und Batterie zerstört.



Ziehen Sie die Kabel fest an. Lose Kabel können Brände verursachen.



Der Motor darf nie bei getrennter Batterie betrieben werden. Dadurch besteht die Gefahr für Schäden an Generator und elektrischem System.

5.9.4 Reinigung

Oxydierte Batteriepole müssen gereinigt werden. Verwenden Sie dazu eine Stahlbürste und schmieren Sie die Pole mit Polfett ein.

5.10 LUFTFILTER, MOTOR

5.10.1 Luftfilter (Plus, Residence, Prestige)

5.10.1.1alt. 1

Der Vorfilter (Schaumstofffilter) ist alle 25 Betriebsstunden zu reinigen/auszutauschen.

Der Luftfilter (Papierfilter) ist alle 100 Betriebsstunden zu reinigen/auszutauschen.

Hinweis: Wird das Gerät unter staubigen Bedingungen eingesetzt, sind die Filter häufiger zu reinigen/auszutauschen.

Demontieren/montieren Sie die Luftfilter wie folgt.

1. Den Luftfilterdeckel entfernen (13:A).
2. Papierfilter (13:B) und Vorfilter (Schaumstofffilter) (13:C) demontieren. Vorsichtig arbeiten, damit kein Schmutz in den Vergaser gelangt. Das Luftfiltergehäuse reinigen.

3. Reinigen Sie den Papierfilter, indem Sie ihn leicht gegen eine ebene Fläche klopfen. Wenn der Papierfilter sehr schmutzig ist, sollte er ausgewechselt werden.
4. Reinigen Sie den Vorfilter. Wenn der Vorfilter sehr schmutzig ist, sollte er ausgewechselt werden.
5. Gehen Sie bei der Montage in umgekehrter Reihenfolge vor.

Zur Reinigung des Papierfilters dürfen keine Druckluft oder Lösungsmittel auf Petroleumbasis bzw. kein Petroleum verwendet werden. Dadurch wird der Filter zerstört.

Zur Reinigung des Papierfilters keine Druckluft benutzen. Der Papierfilter darf nicht eingeeölt werden.

5.10.1.2alt. 2

Der Luftfilter (Papierfilter) ist alle 100 Betriebsstunden zu reinigen/auszutauschen.

Hinweis: Wird das Gerät unter staubigen Bedingungen eingesetzt, sind die Filter häufiger zu reinigen/auszutauschen.

Demontieren/montieren Sie die Luftfilter wie folgt.

1. Reinigen Sie den Bereich um das Luftfiltergehäuse (13:R) sorgfältig.
2. Demontieren Sie das Luftfiltergehäuse, indem Sie die zwei Schrauben lösen.
3. Papierfilter (13:S) demontieren. Vorsichtig arbeiten, damit kein Schmutz in den Vergaser gelangt. Das Luftfiltergehäuse reinigen.
4. Reinigen Sie den Papierfilter, indem Sie ihn leicht gegen eine ebene Fläche klopfen. Wenn der Papierfilter sehr schmutzig ist, sollte er ausgewechselt werden.
5. Gehen Sie bei der Montage in umgekehrter Reihenfolge vor.

Zur Reinigung des Papierfilters dürfen keine Druckluft oder Lösungsmittel auf Petroleumbasis bzw. kein Petroleum verwendet werden. Dadurch wird der Filter zerstört.

Zur Reinigung des Papierfilters keine Druckluft benutzen. Der Papierfilter darf nicht eingeeölt werden.

5.10.2 Luftfilter (Ranger Svan, Royal)

Den Luftfilter alle 3 Monate oder alle 50 Betriebsstunden reinigen, je nachdem, was zuerst eintrifft. Den Papierfilter einmal pro Jahr oder alle 200 Betriebsstunden austauschen, je nachdem, was zuerst eintrifft.

ACHTUNG! Wenn die Maschine unter staubigen Bedingungen eingesetzt wird, beide Filter häufiger reinigen.

1. Den Luftfilterdeckel entfernen. Siehe Abb. 14.

2. Papierfilter und Vorfilter (Schaumstofffilter) demontieren. Vorsichtig arbeiten, damit kein Schmutz in den Vergaser gelangt. Das Luftfiltergehäuse reinigen.
3. Den Vorfilter mit flüssigem Spülmittel und Wasser auswaschen. Filter ausdrücken. Etwas Öl auf den Filter gießen und einmassieren.
4. Papierfilter folgendermaßen reinigen: Filter leicht gegen eine ebene Fläche klopfen. Wenn der Papierfilter sehr schmutzig ist, sollte er ausgewechselt werden.
5. Den Luftfilter in umgekehrter Reihenfolge wieder zusammensetzen.

Zur Reinigung des Papierfilters dürfen keine Druckluft oder Lösungsmittel auf Petroleumbasis bzw. kein Petroleum verwendet werden. Dadurch wird der Filter zerstört.

Zur Reinigung des Papierfilters keine Druckluft benutzen. Der Papierfilter darf nicht eingeeölt werden.

5.10.3 Luftfilter (Excellent)

Der Vorfilter (Schaumstofffilter) ist alle 25 Betriebsstunden zu reinigen/auszutauschen.

Der Luftfilter (Papierfilter) ist alle 100 Betriebsstunden zu reinigen/auszutauschen.

Hinweis: Wird das Gerät unter staubigen Bedingungen eingesetzt, sind die Filter häufiger zu reinigen/auszutauschen.

Demontieren/montieren Sie die Luftfilter wie folgt.

1. Reinigen Sie den Bereich um das Luftfiltergehäuse sorgfältig.
2. Demontieren Sie das Luftfiltergehäuse (14:A), indem Sie die zwei Klammern lösen.
3. Demontieren Sie das Filterpaket (14:B). Der Vorfilter ist über dem Luftfilter positioniert. Vorsichtig arbeiten, damit kein Schmutz in den Vergaser gelangt. Das Luftfiltergehäuse reinigen.
4. Reinigen Sie den Papierfilter, indem Sie ihn leicht gegen eine ebene Fläche klopfen. Wenn der Papierfilter sehr schmutzig ist, sollte er ausgewechselt werden.
5. Reinigen Sie den Vorfilter. Wenn der Papierfilter sehr schmutzig ist, sollte er ausgewechselt werden.
6. Gehen Sie bei der Montage in umgekehrter Reihenfolge vor.

Zur Reinigung des Papierfilters dürfen keine Druckluft oder Lösungsmittel auf Petroleumbasis bzw. kein Petroleum verwendet werden. Dadurch wird der Filter zerstört.

Zur Reinigung des Papierfilters keine Druckluft benutzen. Der Papierfilter darf nicht eingeeölt werden.

5.11 ZÜNDKERZE

Die Zündkerze(n) ist (sind) alle 200 Betriebsstunden auszutauschen (d.h. bei jedem zweiten Grundservice).

Bevor Sie die Zündkerze lösen, reinigen Sie deren Befestigung.

Zündkerze: Champion RC12YC oder gleichwertig.

Elektrodenabstand: 0,75 mm.

5.12 LUFTEINLASS

Siehe 10-12:W. Der Motor ist luftgekühlt. Verstopfungen im Kühlsystem schaden dem Motor. Der Lufteinlass des Motors ist alle 50 Betriebsstunden zu reinigen. Eine gründlichere Reinigung des Kühlsystems wird bei jedem Grundservice ausgeführt.

5.13 SCHMIERUNG

Sämtliche Schmierpunkte entsprechend der folgenden Tabelle sind alle 50 Betriebsstunden sowie nach jedem Waschen zu schmieren.

Objekt	Maßnahme	Abb.
Knicklenkpunkt	4 Schmiernippel. Fettspritze mit Universalfett verwenden. Solange pumpen, bis Fett austritt.	17
Lenkketten	Ketten mit Stahlbürste reinigen. Mit Universalkettenspray schmieren.	-
Spannarme	Lagerpunkte mit Ölkännchen schmieren und gleichzeitig die entsprechenden Bedienelemente aktivieren. Am besten von 2 Personen auszuführen.	18
Seilzüge der Bedienelemente	Seilzugenden mit Ölkännchen schmieren und gleichzeitig die entsprechenden Bedienelemente aktivieren. Am besten von 2 Personen auszuführen.	19

5.14 SICHERUNGEN

Wenn einer der unten aufgeführten Fehler auftritt, ist die entsprechende Sicherung auszuwechseln. Siehe Abb. 28.

Fehler	Sicherung
Der Motor startet nicht bzw. startet und stoppt unmittelbar darauf wieder. Die Batterie ist geladen.	10 A
Elektrische Schnitthöheneinstellung funktionieren nicht.	20 A
Sämtliche elektrische Funktionen funktionieren nicht. Die Batterie ist geladen.	30 A

6 PATENT- UND MUSTERSCHUTZ

Dieses Gerät oder Teile von ihm unterliegen folgendem Patent- und Musterschutz:

SE9901091-0, SE9901730-3, SE9401745-6, US595 7497, FR772384, DE69520215.4, GB772384, SE0301072-5, SE04/000239 (PCT), SE0401554-1, SE0501599-5.

GGP behält sich das Recht vor, ohne vorherige Ankündigung Änderungen am Produkt vorzunehmen.

1 GENERAL



This symbol indicates **WARNING**. Serious personal injury and/or damage to property may result if the instructions are not followed carefully.



You must read these instructions for use and the accompanying pamphlet “SAFETY INSTRUCTIONS” carefully, before starting up the machine.

1.1 SYMBOLS

The following symbols appear on the machine. They are there to remind you of the care and attention required during use and maintenance.

This is what the symbols mean:



Warning!

Read the instruction manual and the safety manual before using the machine.



Warning!

Watch out for discarded objects. Keep on-lookers away.



Warning!

Always wear hearing protectors.



Warning!

This machine is not designed to be driven on public roads.



Warning!

The machine, equipped with original accessories, must not be driven in any direction on slopes with a gradient greater than 10°.



Warning!

Risk of crushing injuries. Keep hands and feet well away from the articulated steering joint.



Warning!

Risk of burn injuries. Do not touch the silencer/catalytic converter.

1.2 REFERENCES

1.2.1 Figures

The figures in these instructions for use are numbered 1, 2, 3, etc.

Components shown in the figures are marked A, B, C, etc.

A reference to component C in figure 2 is written “2:C”.

1.2.2 Headings

The headings in these instructions for use are numbered in accordance with the following example:

“1.3.1 General safety check” is a subheading to “1.3 Safety checks” and is included under this heading.

When referring to headings, only the number of the heading is normally specified. E.g. “See 1.3.1”.

2 DESCRIPTION

2.1 DRIVE

2.1.1 Plus, Ranger Svan, Excellent

The machine is rear wheel drive.

The rear axle is equipped with a hydrostatic transmission with infinitely variable forward and reverse gear ratios.

The rear axle is also equipped with a differential to facilitate turning.

Front mounted tools are driven by drive belts.

2.1.2 Prestige, Residence, Royal

The machine has 4-wheel drive. The power from the engine to the drive wheels is transferred hydraulically. The engine drives an oil pump, which pumps oil through the rear and front axle drives.

The front axle and rear axle are connected in series, which means that the front wheels and rear wheels are forced to rotate at the same speed.

To make turning easier, both axles are equipped with differential.

Front-mounted implements are powered via drive belts.

2.2 STEERING

The machine is articulated. This means that the chassis is divided into a front and a rear section, which can be turned in relation to each other.

The articulated steering means that the machine can turn around trees and other obstacles with an extremely small turning radius.

2.3 SAFETY SYSTEM

The machine is equipped with an electric safety system. The safety system stops certain activities that may be hazardous in the event of incorrect operation.

For example, the engine can only be started if the clutch-parking brake pedal is depressed.



The operation of the safety system must always be checked every time before use.

2.4 CONTROLS

2.4.1 Implement lifter, mechanical (3:C)

To switch between working position and transport position:

1. Depress the pedal fully.
2. Release the pedal slowly.

2.4.2 Clutch-parking brake (3:B)



Never press the pedal while driving. There is a risk of overheating in the power transmission.



The pedal (3:B) has the following three positions:

- **Released.** The clutch is not activated. The parking brake is not activated.
- **Depressed halfway.** Forward drive disengaged. The parking brake is not activated.
- **Fully depressed.** Forward drive disengaged. The parking brake is fully activated but not locked. This position is also used as emergency brake.

2.4.3 Inhibitor, parking brake (3:A)



The inhibitor locks the “clutch-brake” pedal in the depressed position. This function is used to lock the machine on slopes, during transport, etc., when the engine is not running.

Locking:

1. Depress the pedal (3:B) fully.
2. Move the inhibitor (3:A) to the right.
3. Release the pedal (3:B).
4. Release the inhibitor (3:A).

Unlocking:

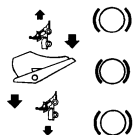
Press and release the pedal (3:B).

2.4.4 Driving-service brake (3:F)



If the machine does not brake as expected when the pedal is released, the left pedal (3:B) should be used as an emergency brake.

The pedal determines the gearing ratio between the engine and the drive wheels (= the speed). When the pedal is released, the service brake is activated.



1. **Press the pedal forward** – the machine moves forward.
2. **No load on the pedal** – the machine is stationary.
3. **Press the pedal backward** – the machine reverses.
4. **Reduce the pressure on the pedal** – the machine brakes.

There is an adjustment plate on the upper section of the pedal. The adjustment plate can be adjusted to three (3) positions to suit the driver's foot.

2.4.5 Steering wheel (3:D)

The height of the steering wheel is infinitely adjustable. Undo the adjustment knob (3:E) on the steering column and raise or lower the steering wheel to the desired position. Tighten.



Do not adjust the steering wheel during operation.



Never turn the steering wheel when the machine is stationary with a lowered implement. There is a risk of abnormal loads on the servo and steering mechanisms.

2.4.6 Throttle and choke control (4:G) (Plus, Residence, Prestige)

A control for setting the engine speed and to choke the engine when starting from cold.



If the engine runs unevenly there is a risk that the control is too far forward so that the choke is activated. This damages the engine, increases fuel consumption and is harmful to the environment.



1. **Choke** – for starting a cold engine. The choke position is located at the front of the groove.

Do not operate in this position when the engine is warm.



2. **Full throttle** – when the machine is in operation, full throttle should always be used.

The full throttle position is approximately 2 cm behind the choke position.



3. **Idling.**

2.4.7 Throttle control (5:G) (Ranger Svan, Royal, Excellent)

Control for setting the engine's revs.



1. **Full throttle** – when the machine is in operation, full throttle should always be used.



2. **Idling.**

2.4.8 Choke control (5:H) (Ranger Svan, Royal, Excellent)

A pull-type control to choke the engine when starting from cold.



- 1. Control fully pulled out** – choke valve in carburettor closed. For starting cold engine.
- 2. Control pushed in** – choke valve open. For starting warm engine and when operating the machine.

Never operate the machine with the choke pulled out when the engine is warm.

2.4.9 Ignition lock/headlight (4, 5:I)

The ignition lock is used for starting and stopping the engine. The ignition lock is also the switch for the headlight.



Do not leave the machine with the key in position 2 or 3. There is a fire risk, fuel can run into the engine through the carburettor, and there is a risk of the battery being discharged and damaged.

Four positions:



- 1. Stop position** – the engine is short-circuited. The key can be removed.



- 2. Operating position** – headlight activated.



- 3. Operating position** – headlight not activated.



- 4. Start position** – the electric start motor is activated when the key is turned to the spring-loaded start position. Once the engine has started, let the key return to operating position 3.

Turn the key to position 2 to light the headlight.

2.4.10 Power take-off (4,5:K)



The power take-off must never be engaged when the front-mounted implement is in transport position. This will destroy the belt transmission.

A lever for engaging and disengaging the power take-off for operating front-mounted accessories. Two positions:



- 1. Lever in forward position** – power take-off disengaged.



- 2. Lever in backward position** - power take-off engaged.

2.4.11 Hour meter (2:P)

Indicates the number of working hours. Only works when the engine is running.

2.4.12 Cutting height adjustment (4, 5:J)

The machine is equipped with a control for using the cutting deck with electrical cutting height adjustment.



The switch is used to adjust the cutting height in continuously variable positions.

The cutting deck is connected to the contact (2:Q).

2.4.13 Clutch release lever

A lever for disengaging the variable transmission. 2WD is equipped with a lever, connected to the rear axle. See (6:R).

4WD is equipped with two levers, connected to the rear axle (7:A) and the front axle (7:B).



The disengagement lever must never be between the outer and inner positions. This overheats and damages the transmission.

The levers enable the machine to be moved by hand without the help of the engine. Two positions:



- 1. Lever in the inner position** – transmission engaged for normal operation.

- 2. Lever in the outer position** – transmission disengaged. The machine can be moved by hand.

The machine may not be towed over long distances or at high speeds. The transmission could be damaged.



The machine must not be operated with the forward most lever in the outer position. Risk of damage and oil leakage in the front axle.

2.4.14 Seat (1:T)



The seat can be folded and adjusted front-rear. The seat can be adjusted as follows:

1. Move the control lever (1:S) upwards.
2. Set the seat to the desired position.
3. Release the control lever (1:S) to lock the seat.

The seat is equipped with a safety switch that is connected to the machine's safety system. This means that certain dangerous activities are not possible when there is nobody sitting on the seat. Also see 4.4.2.

2.4.15 Engine casing (8:U)



In order to access the fuel cock, battery and engine, the machine has an engine casing that can be opened. The engine casing is locked with a rubber strap.

The engine casing is opened as follows:

1. Undo the rubber strap (8:V) at the front edge of the casing.
 2. Carefully lift the engine casing back.
- Close in the reverse order.



The machine may not be operated unless the engine casing is closed and locked. Risk of burns and crushing injuries.

2.4.16 Quick-release mounting (25:H)



The quick connections can be separated, which makes it very easy to shift between the different implements.

The quick connections allow the deck to be moved easily between the two positions:

- Normal position with fully tensioned belt.
- 4 cm behind the normal position with slackened belt so that the deck gets closer to the base machine.

As the belt idler is released from the belt, the quick connections simplify belt and deck replacement, and also make shifting to the washing position and service positions easier.

Releasing the belt tension:

1. Remove the locking pins (25:G) from both sides.
2. Open the quick connections by depressing their rear sections with your heel. See (25:F).



When the quick connections are opened, the deck arms rest loosely in the shaft sections. The deck must never be set to the service position or washing position without relocking the quick connections after unhooking the deck belt.

3. Carry out the necessary corrective action, e.g.:
 - Unhook the belt.
 - Replace the deck by unhooking the deck arms. See fig. 27.

Tensioning the belt:

First tension one side and then the other according to the instructions below.



Do not turn the lever using your hands. Risk of crushing injuries.

1. Place your foot on the lever (26:J) and carefully turn a half turn forwards.
2. Install the locking pin (25:G).
3. Carry out the above on the other side.

3 AREAS OF USE

The machine may only be used for the following tasks using the genuine STIGA accessories stated.

Work	Accessories, STIGA genuine
Mowing	Using mowing decks: 95 Combi, 95 Combi El, 100 Combi 3, 100 Combi 3 El, 105 Combi, 105 Combi El, 110 Combi Pro, 110 Combi Pro El, Flail mower
Sweeping	Using brush unit or collector brush unit. The use of a dust guard is recommended with the first option.
Snow clearance	Using snow blade or snow thrower Snow chains and frame weights are recommended.
Grass clipping and leaf collection	Using towed collector 38" or 42".
Grass and leaf transport	Using dump cart Pro or Combi.
Sand spreading	Using sand spreader. Can also be used for spreading salt. Snow chains and frame weights are recommended.
Weeding on gravel paths	Using front-mounted hoe.
Lawn edge trimming	Using edge trimmer.
Moss scarification	Using moss scarifier.

The maximum vertical load on the towing hitch must not exceed 100 N.

The maximum over-run load on the towing hitch from towed accessories must not exceed 500 N.

NOTE! Before using a trailer – contact your insurance company.

NOTE! This machine is not intended to be driven on public roads.

4 STARTING AND OPERATION



The machine may not be operated unless the engine casing is closed and locked. Risk of burns and crushing injuries.

4.1 FILLING WITH PETROL

Always use lead-free petrol. You must never use 2-stroke petrol mixed with oil.

The tank holds 12 litres. The level can easily be read through the transparent tank.

NOTE! Ordinary lead-free petrol is a perishable and must not be stored for more than 30 days.

Environmental petrol can be used, i.e. alkylate petrol. This type of petrol has a composition that is less harmful for people and nature.



Petrol is highly inflammable. Always store fuel in containers that are made especially for this purpose.



Only fill or top up with petrol outdoors, and never smoke when filling or topping up. Fill up with fuel before starting the engine. Never remove the filler cap or fill with petrol while the engine is running or still warm.

Never completely fill the petrol tank. Leave an empty space (= at least the entire filler tube plus 1 - 2 cm at the top of the tank) to allow the petrol to expand when it warms up without overflowing. See fig. 9.

4.2 CHECKING THE ENGINE OIL LEVEL

On delivery, the crankcase is filled with SAE 10W-30 oil.

Check the oil level every time before using to ensure it is correct. The machine should be standing on level ground.



Wipe around the dipstick. Unscrew and pull it up. Wipe the dipstick.

Plus, Residence, Prestige, Excellent:

Push the dipstick down completely *and screw into place*.

Unscrew and pull the dipstick up again. Read off the oil level.

Ranger Svan, Royal:

Push the dipstick down completely *without screwing it into place*. Pull it up again and read off the oil level.

Top up with oil to the "FULL" mark if the oil level is below this mark. See fig. 10-12.

The oil level must never exceed the "FULL" mark. This results in the engine overheating. If the oil level exceeds the "FULL" mark, the oil must be drained until the correct level is achieved.

4.3 LEVEL CHECK, TRANSMISSION OIL

See 5.6.1.

4.4 SAFETY CHECKS

Check that the results of the safety checks below are achieved when testing the machine in question.



The safety checks must always be carried out every time before use.



If any of the results below is not achieved, the machine must not be used! Take the machine to a service workshop for repair.

4.4.1 General safety check

Object	Result
Fuel lines and connections.	No leaks.
Electrical cables.	All insulation intact. No mechanical damage.
Exhaust system.	No leaks at connections. All screws tightened.
Oil lines	No leaks. No damage.
Drive the machine forwards/backwards and release the driving-service brake pedal.	The machine will stop.
Test driving	No abnormal vibrations. No abnormal sound.

4.4.2 Electrical safety check



The operation of the safety system should always be checked every time before use.

Status	Action	Result
The clutch-brake pedal is not depressed. The power take-off is not activated.	Try to start.	The engine will not start.
The clutch-brake pedal is depressed. The power take-off is activated.	Try to start.	The engine will not start.
Engine running. The power take-off is activated.	The driver gets up from the seat.	The engine will stop.
Engine running.	Remove fuse 10 A. See fig. 28.	The engine will stop.

4.5 START

1. Open the fuel cock. See 15.
2. Check that the spark plug cable(s) is/are installed on the spark plug(s).
3. Check to make sure that the power take-off is disengaged.
4. Do not keep your foot on the drive pedal.
5. Plus, Residence, Prestige:
Starting cold engine – put the throttle control in the choke position.
Starting warm engine – put the throttle control at full throttle (approx. 2 cm behind the choke position).
Ranger Svan, Royal, Excellent:
Put the throttle control at full throttle.
Starting cold engine – pull the choke control out fully.
Starting warm engine – the choke control should be pressed in.
6. Depress the clutch-brake pedal fully.

7. Turn the ignition key and start the engine.
- 8 **Plus, Residence, Prestige:**
Once the engine has started, move the throttle control gradually to full throttle (approx. 2 cm behind the choke position) if the choke has been used.
Ranger Svan, Royal, Excellent:
Once the engine has started, push the choke control in gradually if it has been used.
9. When starting from cold, do not make the machine work under load immediately, but let the engine run for a few minutes first. This will allow the oil to warm up.

When the machine is in operation, full throttle should always be used.

4.6 OPERATING TIPS

Always check that there is the correct volume of oil in the engine. This is particularly important when operating on slopes. See 4.2.



Be careful when driving on slopes. No sudden starting or stopping when driving up or down a slope. Never drive across a slope. Move from the top down or from the bottom to the top.



The machine may not be driven on slopes greater than 10° in any direction.



Reduce the speed on slopes and when making sharp turns in order to retain control and reduce the risk of tipping over.



Do not turn the steering wheel to full lock when driving in top gear and at full throttle. The machine can easily topple over.



Keep hands and fingers well away from articulated steering joint and seat bracket. Risk of crushing injuries. Never drive with the engine casing open.

4.7 STOP

Disengage the power take-off. Apply the parking brake.

Allow the engine to idle 1-2 mins. Stop the engine by turning off the ignition key.

Shut off the petrol cock. This is particularly important if the machine is to be transported on a trailer for example.



If the machine is left unattended, remove the spark plug cable(s) and remove the ignition key.



The engine may be very warm immediately after it is shut off. Do not touch the silencer, cylinder or cooling fins. This can cause burn injuries.

4.8 CLEANING



To reduce the risk of fire, keep the engine, silencer, battery and fuel tank free from grass, leaves and oil.



To reduce the risk of fire, regularly check the machine for oil and/or fuel leakage.



Never use high-pressure water. This can damage shaft seals, electrical components or hydraulic valves.



Never use high-pressure air against the radiator fins. This will damage the fin structure.

Clean the machine after each use. The following instructions apply for cleaning:

- Do not spray water directly at the engine.
- Clean the engine with a brush and/or compressed air.
- Clean the engine's cooling air intake (10-12:W).
- After cleaning with water, start the machine and any cutting deck to remove the water that may otherwise penetrate bearings and cause damage.

5 MAINTENANCE

5.1 SERVICE PROGRAMME

In order to keep the machine in good condition as regards reliability and operational safety as well as from an environmental perspective, STIGA's Service programme should be followed.

The contents of this programme can be found in the attached service log.

Basic service must always be carried out by an authorised workshop.

First service and intermediate service should be carried out by an authorised workshop, but can also be carried out by the user. The content of this can be found in the service log and the actions are described under "4 STARTING AND OPERATION" as well as below.

Servicing carried out at an authorised workshop guarantees professional work using genuine spare parts.

At each basic service and intermediate service carried out at an authorised workshop, the service log is stamped. A service log presenting these services is a valuable document that improves the machine's second-hand value.

5.2 PREPARATION

All service and all maintenance must be carried out on a stationary machine with the engine switched off.



Prevent the machine from rolling by always applying the parking brake.



Stop the engine.



Prevent unintentional starting of the engine by disconnecting the spark plug cable(s) from the spark plug(s) and removing the ignition key.

5.3 TYRE PRESSURE

Adjust the air pressure in the tyres as follows:

Front: 0.6 bar (9 psi).

Rear: 0.4 bar (6 psi).

5.4 CHANGING ENGINE OIL

This section contains tables covering the different engines that are included in STIGA's range. To facilitate reading, mark the data that applies to the relevant machine/engine.

5.4.1 Change intervals

The table below states hours of operation and calendar months. Carry out the relevant action at whichever occurs first.

Machine	1st time	Then at intervals of
Plus, Residence, Prestige, Excellent (B&S)	Hours of operation/Calendar months	
Changing the 'oil	5 hours	50 hours/ 12 months
Replacing the filter.	-	100 hours
Ranger Svan, Royal (Honda)	Hours of operation/Calendar months	
Changing the oil	20 hours/ 1 month	100 hours/ 6 months
Replacing the filter.	-	100 hours/ 6 months

Change the oil more frequently if the engine has to operate in demanding conditions or if the ambient temperature is high.

5.4.2 Engine Oil

Use oil according to the table below.

Oil	SAE 10W-30
Service class	SJ or higher

Use oil without any additives.

Do not fill with too much oil. This can cause the engine to overheat.

Change oil when the engine is warm.



The engine oil may be very hot if it is drained off directly after the engine is shut off. Therefore allow the engine to cool a few minutes before draining the oil.

1. Attach the clamp on the oil drainage hose. Use a polygrip or similar. See fig. 10-12:Y.
2. Move the clamp up 3-4 cm on the oil drainage hose and pull out the plug.

3. Collect the oil in a collection vessel.

NOTE! Do not spill any oil on the drive belts.

4. Hand in the oil for disposal in accordance with local provisions.
5. Install the oil drainage plug and move the clamp back so that it clamps above the plug.
6. Remove the dipstick and fill with new oil.
Oil quantity:

Machine	Oil quantity, approximately	
	No filter replacement	Filter replacement
Plus, Residence	1,4 litres	-
Prestige	1,4 litres	1,5 litres
Excellent	1,6 litres	1,7 litres
Ranger Svan	0,9 litres	1,05 litres

7. After filling up the oil, start the engine and idle for 30 seconds.
8. Check to see if there is any oil leakage.
9. Stop the engine. Wait for 30 seconds and then check the oil level in accordance with 4.2.

5.4.3 Oil filter

First drain the engine oil and install the oil drainage plug as described above. Then replace the oil filter as follows:

1. Clean the area around the filter and dismantle the filter.
2. Moisten the new filter's gasket with oil.
3. Install the filter. First screw in the filter so that the gasket comes into contact with the engine. Then screw in the filter a further 1/2-3/4 turn.
4. Continue with point 7 in accordance with 5.4.2 Engine Oil above.

5.5 FUEL FILTER (10-12:Z)

Replace the fuel filter every season.

Check for fuel leaks once the new filter has been installed.

5.6 TRANSMISSION, OIL (PRESTIGE, RESIDENCE, ROYAL)

The oil in the hydraulic power transmission must be checked/adjusted and changed at the intervals given in the table below.

Action	1st time	Then at intervals of
	Hours of operation	
Checking – adjusting level.	-	50
Changing the oil.	5	200

Type of oil: Synthetic oil 5W-50.

Oil quantity when changing: approximately 3.5 litres.

5.6.1 Check – adjustment

1. Place the machine on a flat surface.
2. Read off the oil level in the reservoir. See fig. 20:P. The level should be level with the line.
3. If necessary, top up with more oil.

5.6.2 Draining

1. Run the machine at variable speeds for 10-20 minutes to heat up the transmission oil.
2. Position the machine completely horizontally.
3. Pull out both disengagement levers according to fig. 7:A, B.
4. Place one container under the rear axle and one under the front axle.
5. Open the oil reservoir by removing the cover.



Only a 3/8" square drive may be used for the oil plug. Other tools will damage the plug.

6. Remove the oil plug from the rear axle. Clean the hole and use a 3/8" square drive. See figure 21.
7. Remove 2 drain plugs from the front axle. Use a 12 mm socket. Allow the oil in the front axle and pipes to run out. See fig. 22.
8. Check that the gaskets on the drain plugs of the front axle are intact. See fig. 22. Reinstall the plugs. Tightening torque: 15-17 Nm.



The oil plug will be damaged if it is tightened more to than 5 Nm.

9. Check that the gasket on the oil plug of the rear axle is intact. See fig. 21:V. Reinstall in the rear axle. Tighten the oil plug to 5 Nm.
10. Draw out the oil from the deeper section of the reservoir using an oil extractor. See fig. 23.
11. Dispose of the oil according to local regulations.

5.6.3 Filling



The engine must never be run when the rear clutch release lever is pushed in and the front clutch release lever is pulled out. This will damage the front axle seals.

1. Fill the oil reservoir with the new oil.



If the engine is run indoors, exhaust extraction equipment must be connected to the engine's exhaust pipe.

2. Check that the rear axle's clutch release lever is pulled out.
3. Start the engine. When the engine is started, the front axle's clutch release lever slides inwards automatically.
4. Pull out the front axle's clutch release lever.

NOTE! The oil is drawn into the system very quickly. The reservoir must always be topped up. Air must never be drawn in.

5. Set the accelerator pedal to the forward position by blocking it using a wooden wedge. See fig. 24. Fill the oil reservoir by hand using new oil.
6. Run in the forward position for one minute.
7. Move the wooden wedge and set the accelerator pedal to the reverse position. Continue filling with oil.
8. Run in reverse mode for one minute.
9. Change driving direction once every minute as above and continue filling with oil until the bubbling in the reservoir stops.
10. Switch off the engine, install the oil reservoir cover and close the engine cover.
11. Test drive for several minutes and adjust the oil level in the reservoir.

5.7 BELT TRANSMISSIONS

After 5 hours of operation, check that all the belts are intact and undamaged.

5.8 STEERING

The steering must be checked/adjusted after 5 hours of operation and thereafter after 100 hours of operation.

5.8.1 Checks

Briefly turn the steering wheel back and forth. There must be no mechanical clearance in the steering chains.

5.8.2 Adjustment

Adjust the steering chains if required as follows:

1. Put the machine in the straight-ahead position.
2. Adjust the steering chains with the two nuts, located under the central point. See fig. 16.
3. Adjust both nuts by the same amount until there is no clearance.
4. Test drive the machine straight forwards and check that the steering wheel is not off centre.
5. If the steering wheel is off centre, undo one nut and tighten the other.

Do not over-tighten the steering chains. This will cause the steering to become heavy and will increase wear on the steering chains.

5.9 BATTERY



If acid comes into contact with the eyes or skin, this can cause serious injuries. If any part of the body has come into contact with acid, rinse immediately with copious amounts of water and seek medical assistance as soon as possible.

The battery is a valve-regulated battery with 12 V nominal voltage. The battery fluid does not need to and cannot be checked or topped up. The only maintenance that is required is charging, for example after extended storage.



The battery must be fully charged before being used for the first time. The battery must always be stored fully charged. If the battery is stored while discharged, serious damage will occur.

5.9.1 Charging with the engine

The battery can be charged using the engine's generator as follows:

1. Install the battery in the machine as shown below.
2. Place the machine outdoors or install an extraction device for the exhaust fumes.
3. Start the engine according to the instructions in the user guide.
4. Allow the engine to run continuously for 45 minutes.
5. Stop the engine. The battery will now be fully charged.

5.9.2 Charging using battery charger

When charging using a battery charger, a battery charger with constant voltage must be used.

Contact your dealer to purchase a battery charger with constant voltage.

The battery can be damaged if a standard type battery charger is used.

5.9.3 Removal/Installation

The battery is placed under the engine casing. During removal/installation, the following applies regarding connection of the cables:

- During removal. First disconnect the black cable from the battery's negative terminal (-). Then disconnect the red cable from the battery's positive terminal (+).
- During installation. First connect the red cable to the battery's positive terminal (+). Then connect the black cable to the battery's negative terminal (-).



If the cables are disconnected/connected in the wrong order, there is a risk of a short-circuit and damage to the battery.



If the cables are interchanged, the generator and the battery will be damaged.



Tighten the cables securely. Loose cables can cause a fire.



The engine must never be driven with the battery disconnected. There is a risk of serious damage to the generator and the electrical system.

5.9.4 Cleaning

If the battery terminals are coated with oxide, they should be cleaned. Clean the battery terminals with a wire brush and lubricate them with terminal grease.

5.10 AIR FILTER, ENGINE

5.10.1 Air filter (Plus, Residence, Prestige)

5.10.1.1alt. 1

The pre-filter (foam filter) must be cleaned/replaced after 25 hours of operation.

The air filter (paper filter) must be cleaned/replaced after 100 hours of operation.

NOTE! The filters should be cleaned/replaced more often if the machine operates on dusty ground.

Remove/install the air filters as follows.

1. Remove the protective cover of the air filter (13:A).
2. Dismantle the paper filter insert (13:B) and the foam pre-filter (13:C). Make sure that no dirt gets into the carburettor. Clean the air filter housing.
3. Clean the paper filter by tapping it gently against a flat surface. If the filter is very dirty, replace it.
4. Clean the pre-filter. If the filter is very dirty, replace it.
5. Assemble in the reverse order.

Compressed air or petroleum-based solvents such as kerosene may not be used for cleaning the paper filter insert. This will damage the filter.

Do not use compressed air for cleaning the paper filter insert. The paper filter insert must not be oiled.

5.10.1.2alt. 2

The air filter (paper filter) must be cleaned/replaced after 100 hours of operation.

NOTE! The filters should be cleaned/replaced more often if the machine operates on dusty ground.

Remove/install the air filters as follows.

1. Clean carefully around the air filter housing.
2. Dismantle the air filter cover (13:R) by removing the two screws.
3. Dismantle the paper filter insert (13:S). Make sure that no dirt gets into the carburettor. Clean the air filter housing.
4. Clean the paper filter by tapping it gently against a flat surface. If the filter is very dirty, replace it.
5. Assemble in the reverse order.

Compressed air or petroleum-based solvents such as kerosene may not be used for cleaning the paper filter insert. This will damage the filter.

Do not use compressed air for cleaning the paper filter insert. The paper filter insert must not be oiled.

5.10.2 Air filter (Ranger Svan, Royal)

Clean the air filter every 3 months or after every 50 hours of operation, whichever comes first.

Clean the paper filter insert once a year or after every 200 hours of operation, whichever comes first.

Note! Both filters should be cleaned more often if the machine operates on dusty ground.

1. Remove the protective cover of the air filter (fig. 14).
2. Dismantle the paper filter insert and the foam pre-filter. Make sure that no dirt gets into the carburettor. Clean the air filter housing.
3. Wash the pre-filter in liquid detergent and water. Squeeze dry. Pour a little oil on the filter and squeeze in the oil.
4. Clean the paper filter insert as follows: Knock it lightly against a flat surface. If the filter is very dirty, change it.
5. Assemble in the reverse order.

Compressed air or petroleum-based solvents such as kerosene may not be used for cleaning the paper filter insert. This will damage the filter.

Do not use compressed air for cleaning the paper filter insert. The paper filter insert must not be oiled.

5.10.3 Air filter (Excellent)

The pre-filter (foam filter) must be cleaned/replaced after 25 hours of operation.

The air filter (paper filter) must be cleaned/replaced after 100 hours of operation.

NOTE! The filters should be cleaned/replaced more often if the machine operates on dusty ground.

Remove/install the air filters as follows.

1. Clean carefully around the air filter cover.
2. Dismantle the air filter cover (14:A) by removing the two clamps.
3. Dismantle the filter assembly (14:B). The pre-filter is placed over the air filter. Make sure that no dirt gets into the carburettor. Clean the air filter housing.
4. Clean the paper filter by tapping it gently against a flat surface. If the filter is very dirty, replace it.
5. Clean the pre-filter. If the filter is very dirty, replace it.
6. Assemble in the reverse order.

Compressed air or petroleum-based solvents such as kerosene may not be used for cleaning the paper filter insert. This will damage the filter.

Do not use compressed air for cleaning the paper filter insert. The paper filter insert must not be oiled.

5.11 SPARK PLUG

The spark plug(s) must be replaced every 200 hours of operation (=at every other basic service).

Before disconnecting the spark plug, clean around its mounting.

Spark plug: Champion RC12YC or equivalent.

Electrode distance: 0.75 mm.

5.12 AIR INTAKE

See 10-12:W. The engine is air-cooled. A blocked cooling system can damage the engine. Clean the engine's air intake after 50 hours of operation. More meticulous cleaning of the cooling system is carried out during each basic service.

5.13 LUBRICATION

All lubrication points in accordance with the table below must be lubricated every 50 hours of operation as well as after every wash.

Object	Action	Fig.
Centre point	4 grease nipples. Use a grease gun filled with universal grease. Pump until the grease emerges.	17
Steering chains	Brush the chains clean with a wire brush. Lubricate with universal chain spray.	-
Tensioning arms	Lubricate the bearing points with an oil can when each control is activated. Ideally carried out by two people.	18
Control cables	Lubricate the cable ends with an oil can when each control is activated. Must be carried out by two people.	19

5.14 FUSES

If any of the faults listed below occurs, replace the relevant fuse. See fig. 28.

Fault	Fuse
The engine does not start or starts and stops immediately. The battery is charged.	10 A
Electrical cutting height adjustment do not work.	20 A
All electrical functions are out of operation. The battery is charged.	30 A

6 PATENT - DESIGN REGISTRATION

This machine or parts thereof is covered by the following patent and design registration:
SE9901091-0, SE9901730-3, SE9401745-6,
US595 7497, FR772384, DE69520215.4,
GB772384, SE0301072-5, SE04/000239 (PCT),
SE0401554-1, SE0501599-5.

GGP reserves the right to make alterations to the product without prior notification.

1 GÉNÉRALITÉS



Ce symbole est un **AVERTISSEMENT**.
Risque de blessure ou de dégât matériel
en cas de non-respect des instructions.



Avant de démarrer la machine, lire
attentivement les instructions ainsi que
les consignes contenues dans le fascicule
« RÈGLES DE SÉCURITÉ » ci-joint.

1.1 SYMBOLES

Les symboles suivants figurent sur la machine. Ils attirent votre attention sur les dangers et les mesures à respecter lors de l'utilisation et de la maintenance.

Explication des symboles :



Attention !
Lire le mode d'emploi et le manuel de sécurité avant d'utiliser la machine.



Attention !
Attention aux projections. Travailler à une distance suffisante de toute présence.



Attention !
Porter des protections auditives.



Attention !
Cet engin n'est pas conçu pour circuler sur la voie publique.



Attention !
La machine, équipée d'accessoires d'origine, ne peut en aucun cas être utilisée sur des pentes dont l'inclinaison est supérieure à 10°.



Attention !
Risque de blessure par écrasement. Garder les mains et les pieds à distance du joint de direction articulé.



Attention !
Ne pas les toucher sous peine de se brûler.
Ne pas toucher le silencieux ou le convertisseur catalytique.

1.2 RÉFÉRENCES

1.2.1 Numérotation

Dans les instructions qui suivent, les figures sont numérotées 1, 2, 3, etc.

Les composants illustrés sont indiqués par A, B, C, etc.

Une référence renvoyant à l'élément C de la figure 2 sera indiqué « 2:C ».

1.2.2 Titres

Les titres sont numérotés selon l'exemple suivant : «1.3.1 Contrôle de sécurité générale» est un sous-titre intégré au chapitre «1.3 Contrôles de sécurité».

En principe, lorsqu'on renvoie à un titre, seul son numéro est indiqué, par ex. « Voir 1.3.1 ».

2 DESCRIPTION

2.1 TRANSMISSION

2.1.1 Plus, Ranger Svan, Excellent

La machine est équipée de roues arrière motrices. L'essieu arrière est équipé d'une transmission hydrostatique à 5 rapports en marche avant et 1 en marche arrière, variables en continu.

L'essieu arrière est également équipé d'un différentiel pour faciliter le braquage.

Les outils montés à l'avant sont actionnés par courroies.

2.1.2 Prestige, Residence, Royal

La machine possède 4 roues motrices. La puissance dégagée par le moteur est transmise aux roues par un système hydraulique. Le moteur actionne une pompe qui fait circuler de l'huile dans le dispositif d'entraînement des trains avant et arrière.

Les trains avant et arrière sont connectés en série, ce qui signifie que les roues avant et arrière tournent obligatoirement à la même vitesse.

Pour faciliter les manœuvres, les deux essieux sont équipés d'un différentiel.

Les accessoires montés à l'avant sont mus par les courroies d'entraînement.

2.2 DIRECTION

La machine est articulée. Cela signifie que le châssis est divisé en deux sections, avant et arrière, qui pivotent l'une par rapport à l'autre.

Grâce au châssis articulé, la machine possède un rayon de braquage très faible qui lui permet de contourner arbres et obstacles.

2.3 DISPOSITIFS DE SÉCURITÉ

La machine est équipée d'une sécurité électrique qui interrompt certaines activités susceptibles d'être dangereuses en cas de mauvaise manœuvre.

Par exemple Le moteur ne démarre que lorsque l'embrayage est enfoncé.



Contrôler le fonctionnement du dispositif de sécurité avant chaque utilisation.

2.4 COMMANDES

2.4.1 Dispositif mécanique de levage des accessoires, (3:C)

Pour passer de la position de travail à la position de transport :

1. Enfoncer à fond la pédale.
2. Relâcher la pédale progressivement.

2.4.2 Embrayage - frein de stationnement (3:B)



Ne jamais enfoncer cette pédale pendant les déplacements pour éviter toute surchauffe des organes de transmission.



La pédale (3:B) se règle sur trois positions :

- **Relâchée.** L'embrayage n'est pas activé. Le frein de stationnement n'est pas activé.
- **Enfoncée à moitié.** La marche avant est désactivée. Le frein de stationnement n'est pas activé.
- **Totalement enfoncée.** La marche avant est désactivée. Le frein de stationnement est tout à fait activé mais n'est pas verrouillé. Cette position est également utilisée comme frein d'arrêt d'urgence.

2.4.3 Inhibiteur, frein de stationnement (3:A)



L'inhibiteur bloque la pédale « embrayage-frein » en position enfoncée. Cette fonction permet de circuler sur des terrains en pente, de transporter la machine, etc. lorsque le moteur est à l'arrêt.

Verrouillage :

1. Enfoncer à fond la pédale (3:B).
2. Déplacer l'inhibiteur (3:A) vers la droite.
3. Relâcher la pédale (3:B).
4. Relâcher l'inhibiteur (3:A).

Déverrouillage :

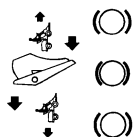
Enfoncer et relâcher la pédale (3:B).

2.4.4 Conduite - frein de service (3:F)



Si la machine ne freine pas comme prévu en relâchant la pédale, utiliser la pédale de gauche (3:B) comme frein d'arrêt d'urgence.

La pédale détermine le rapport de transmission entre le moteur et les roues motrices (= vitesse). Le frein de service est activé lorsque la pédale est relâchée.



1. **Pédale enfoncée vers l'avant** – la machine avance.
2. **Pas de pression sur la pédale** – la machine reste immobile.
3. **Pédale enfoncée vers l'arrière** – la machine recule.
4. **Pression réduite sur la pédale** – la machine freine.

La partie supérieure de la pédale est équipée d'une plaque adaptatrice qui permet trois réglages différents pour le confort de l'utilisateur.

2.4.5 Volant (3:D)

La hauteur du volant est réglable en continu. Desserrer le bouton de réglage (3:E) situé sur la colonne de direction et mettre le volant à la hauteur adéquate. Resserrer.



Ne pas modifier la hauteur du volant pendant le fonctionnement de la machine.



Ne jamais tourner le volant lorsque la machine est à l'arrêt avec un accessoire baissé pour éviter la surcharge des organes de direction assistée.

2.4.6 Accélérateur et choke (4:G) (Plus, Residence, Prestige)

Réglage du régime moteur, permettant d'enrichir le mélange pour le démarrage à froid.



En cas d'irrégularité du moteur, il y a un risque que la commande ait été poussée trop loin en avant et que le choke soit activé. Outre les risques de dégâts au moteur, cela augmente la consommation de carburant et la pollution.



1. Choke – pour les démarrages à froid. Le choke est situé à l'avant de la rainure. Ne pas utiliser dans cette position le moteur est chaud.



2. Plein régime – le mode plein régime doit toujours être enclenché lorsque la machine fonctionne.

Pour le plein régime, enfoncer la manette d'environ 2 cm par rapport à la position du choke.



3. Ralenti.

2.4.7 Réglage du régime (5:G) (Ranger Svan, Royal, Excellent)

Levier de réglage du régime du moteur.



1. Plein régime – le mode plein régime doit toujours être enclenché lorsque la machine fonctionne.



2. Ralenti.

2.4.8 Réglage du choke (5:H) (Ranger Svan, Royal, Excellent)

Commande servant au démarrage du moteur à froid.



1. Manette tirée à fond – la soupape située dans le carburateur est fermée. Pour le démarrage à froid du moteur.

2. Commande enfoncée – volet de starter ouvert. Pour le démarrage d'un moteur chaud ou pendant l'utilisation de la machine.

Ne jamais conduire la machine avec le starter tiré lorsque le moteur est chaud.

2.4.9 Démarreur/phare avant (4, 5:I)

La clé de contact permet de démarrer et d'arrêter le moteur ainsi que d'allumer le phare.



Ne pas quitter la machine lorsque la clé est sur la position 2 ou 3 pour éviter tout risque d'incendie, de passage de carburant dans le moteur via le carburateur, de déchargement de la batterie et tout dégât en général.

Quatre positions :



1. Arrêt – le moteur est court-circuité. La clé peut être retirée.



2. Marche – phare allumé.



3. Marche – phare éteint.



4. Démarrage – le démarreur électrique est activé lorsque la clé est tournée à fond dans la position de démarrage. Lorsque le moteur tourne, la clé revient en position de marche 3 grâce à un dispositif à ressort. Tourner la clé en position 2 pour allumer le phare.

2.4.10 Prise de force (4, 5:K)



La prise de force ne peut jamais être engagée lorsque l'accessoire monté à l'avant est en position de transport. Cela aurait pour effet d'endommager la transmission par courroie.

Levier permettant d'enclencher et de débloquer la prise de force actionnant les accessoires montés à l'avant. Deux positions sont possibles :



1. Levier vers l'avant – prise de force désengagée.



2. Levier vers l'arrière – prise de force enclenchée.

2.4.11 Compteur horaire (2:P)

Indique le nombre d'heures de travail. Le compteur ne fonctionne que lorsque le moteur tourne.

2.4.12 Réglage de la hauteur de coupe (4, 5:J)

La machine est équipée d'un dispositif permettant d'utiliser un plateau à réglage électrique de la hauteur de coupe.



Le variateur permet d'adapter à l'infini la hauteur de coupe.

Le plateau de coupe se connecte sur la prise (2:Q).

2.4.13 Levier de débrayage

Levier permettant de débrayer la transmission variable.

Le modèle 2WD est équipé d'un levier connecté à l'essieu arrière. Voir (6:R).

Le modèle 4WD est équipé de deux leviers connectés à l'essieu arrière (7:A) et l'essieu avant (7:B).



Le levier d'embrayage ne doit jamais se trouver entre les positions extérieure et intérieure pour éviter de surchauffer le moteur et d'endommager la transmission.

pour permettre de bouger la machine à la main, moteur éteint. Deux positions sont possibles :



1. Levier orienté vers l'intérieur – la transmission est activée pour un fonctionnement normal.

2. Levier orienté vers l'extérieur – transmission débrayée. La machine peut être déplacée manuellement.

Ne pas remorquer la machine sur de longues distances ou à des vitesses élevées pour éviter d'endommager la transmission.



Ne pas utiliser la machine lorsque le levier situé à l'avant est orienté vers l'extérieur pour éviter tout risque de dégâts et les fuites d'huile au niveau de l'essieu avant.

2.4.14 Siège (1:T)



Le siège est rabattable et se règle vers l'avant et l'arrière. Le siège est rabattable comme suit :

1. Déplacer vers le haut la manette de commande (1:S).

2. Mettre le siège dans la position souhaitée.

3. Relâcher la manette de commande (1:S) pour bloquer le siège.

Le siège est équipé d'un contacteur raccordé au dispositif de sécurité de l'engin. Cela signifie que certaines activités dangereuses seront impossibles lorsque personne n'est assis sur le siège. Voir également 4.4.2.

2.4.15 Capot du moteur (8:U)



Le capot du moteur s'ouvre pour donner accès au robinet de carburant, à la batterie et au moteur. Le capot de bloque à l'aide d'une attache en caoutchouc.

Pour ouvrir le capot :

1. Détacher la sangle en caoutchouc (8:V) à l'extrémité avant du capot.

2. Relever prudemment le capot.

Refermer en procédant dans l'ordre inverse.



Ne pas utiliser la machine si le capot du moteur n'est pas fermé et verrouillé. Risque de brûlure et de blessure par écrasement.

2.4.16 Système de fixation rapide (25:H)



Ils peuvent être séparés, ce qui simplifie considérablement le changement d'outil.

Les raccords rapides permettent de positionner aisément le plateau de coupe de deux manières différentes:

- En position normale avec la courroie totalement tendue.
- 4 cm au-delà de la position normale, courroie détendue, pour que le plateau se rapproche de la machine.

Lorsque le tendeur est détaché de la courroie, les connexions rapides simplifient le remplacement de la courroie et du plateau et permettent de mettre l'engin plus facilement en position de nettoyage et d'entretien.

Réduire la tension de courroie:

1. Retirer les goupilles (25:G) de chaque côté.
2. Pour ouvrir les connexions rapides, appuyer avec le talon sur la section arrière. Voir (25:F).



Une fois les connexions rapides ouvertes, les bras du plateau reposent librement dans les sections essieu. Ne jamais mettre le plateau en position de service ou d'entretien sans avoir reverrouillé les connexions rapides après avoir décroché la courroie du plateau.

3. Réaliser les interventions requises, par ex.:

- Décrocher la courroie.
- Remplacer le plateau en détachant les bras. Voir fig. 27.

Tendre la courroie:

Tendre successivement chaque côté, conformément aux instructions ci-dessous.



Ne pas actionner le levier à la main pour éviter tout risque d'écrasement.

1. Poser le pied sur le levier (26:J) et tourner prudemment d'un demi-tour vers l'avant.
2. Introduire la goupille de blocage (25:G).
3. Répéter l'opération de l'autre côté.

3 UTILISATION

L'usage de la machine est réservé aux travaux suivants, avec les accessoires STIGA d'origine renseignés.

Type de travail	Accessoires d'origine STIGA
Tonte	Plateaux de coupe: 95 Combi, 95 Combi El, 100 Combi 3, 100 Combi 3 El, 105 Combi, 105 Combi El, 110 Combi Pro, 110 Combi Pro El, Tondeuse à fléaux
Balayage	Balai ou balai ramasseur. L'utilisation d'un pare-poussière est recommandé avec la première option.
Déneigement	L'utilisation de chaînes et de poids de lestage Stiga est recommandée avec la lame à neige et le chasse-neige.
Tonte du gazon et ramassage des feuilles	Collecteur tracté de 38" ou 42". Pro Remorque.
Transport du gazon de tonte et des feuilles	Remorque de transport Pro ou Combi.
Épandage de sable	Épandeur de sable. Permet également l'épandage de sel. Chaînes à neige et poids de lestage recommandés.
Désherbage sur chemins en gravier	Sarcluse montée à l'avant.
Découpe des bordures	Coupe-bordures.
Scarification de la mousse	Scarificateur de mousse.

La charge verticale maximum exercée sur la boule de remorquage doit être inférieure à 100 N.

La charge d'inertie maximum exercée sur la boule de remorquage par les accessoires tractés doit être inférieure à 500 N.

REMARQUE ! Avant d'utiliser un tracteur, contactez votre compagnie d'assurance.

REMARQUE ! Cette machine n'est pas conçue pour circuler sur la voie publique.

4 DÉMARRAGE ET CONDUITE



Ne pas utiliser la machine si le capot du moteur n'est pas fermé et verrouillé. Risque de brûlure et de blessure par écrasement.

4.1 AJOUTER DU CARBURANT.

Utiliser uniquement du carburant sans plomb. Ne jamais utiliser de mélange carburant-huile 2 temps.

Le réservoir a une contenance de 12 litres. Le niveau de carburant est visible au travers du réservoir transparent.

REMARQUE ! L'essence sans plomb ne se conserve pas indéfiniment et ne doit pas être stockée plus de 30 jours.

Des carburants respectueux de l'environnement, par ex. l'essence alkylate, peuvent également être utilisés. Par leur composition, ils ont un impact réduit sur la nature et la santé.



L'essence est très inflammable et doit être conservée dans des récipients spécialement conçus à cet effet.




Faire le plein d'essence uniquement à l'extérieur, et ne pas fumer pendant l'opération. Faire le plein de carburant avant de démarrer le moteur. Ne jamais enlever le bouchon du réservoir ou procéder au remplissage quand le moteur tourne ou est encore chaud.

Ne pas remplir le réservoir à ras bord. Laisser un espace (= au moins la longueur du pistolet + 1 ou 2 cm par rapport au-dessus du réservoir) pour que le carburant puisse se dilater sans déborder lorsqu'il se réchauffe (voir fig. 9).

4.2 CONTRÔLE DU NIVEAU D'HUILE

À la livraison, le carter est rempli d'huile SAE 10W-30.

Vérifier le niveau d'huile avant chaque utilisation. Placer la machine sur un sol plat.

 Essuyer autour de la jauge au moyen d'un chiffon. La dévisser et la sortir du carter. Essuyer la jauge au moyen d'un chiffon.

Plus. Residence. Prestige. Excellent:

Remettre la jauge en place *et visser*.

Dévisser et la ressortir à nouveau. Lire le niveau d'huile sur la jauge.

Ranger Svan. Royal:

Remettre la jauge en place *sans la visser*. La ressortir pour vérifier le niveau d'huile.

Si le niveau d'huile descend en dessous du repère "FULL", faire l'appoint, voir fig. 10-12.

Le niveau d'huile ne doit jamais dépasser la marque « FULL » pour éviter la surchauffe du moteur. Si le niveau dépasse la marque « FULL », il faut vider pour revenir à un niveau d'huile correct.

4.3 CONTRÔLE DU NIVEAU DE L'HUILE DE TRANSMISSION

Voir 5.6.1.

4.4 CONTRÔLES DE SÉCURITÉ

Vérifier que les résultats des contrôles de sécurité sont atteints lors du test de la machine.



Procéder aux contrôles de sécurité avant chaque utilisation.



Si l'un des résultats ci-dessous n'est pas atteint, ne pas utiliser la machine et la faire contrôler par un atelier agréé !

4.4.1 Contrôle de sécurité générale

Objet	Résultat
Conduites de carburant et raccords.	Absence de fuites.
Câbles électriques.	Isolation intacte. Absence de dégâts mécaniques.
Échappement.	Absence de fuites aux raccords. Vis serrées.
Conduites d'huile	Absence de fuites. Absence de dégâts.
Faire avancer et reculer l'engin et relâcher la pédale de conduite-frein de service.	La machine s'arrête.
Test de pilotage	Pas de vibrations anormales. Pas de bruits anormaux.

4.4.2 Contrôle de sécurité générale



Contrôler le fonctionnement du dispositif de sécurité avant chaque utilisation.

Statut	Action	Résultat
La pédale embrayage-frein n'est pas enfoncée. La prise de force n'est pas enclenchée.	Tenter de démarrer.	Le moteur ne démarre pas.
La pédale embrayage-frein est enfoncée. La prise de force est enclenchée.	Tenter de démarrer.	Le moteur ne démarre pas.
Le moteur tourne. La prise de force est enclenchée.	Le conducteur se lève du siège.	Le moteur s'arrête.
Le moteur tourne.	Retirer le fusible 10 A. Voir fig. 28.	Le moteur s'arrête.

4.5 DÉMARRAGE

- Ouvrir le robinet d'essence. Voir 15.
- Vérifier que les câbles sont raccordés aux bougies.

3. Vérifier que la prise de force n'est pas activée.
4. Ne pas laisser le pied sur l'accélérateur.
5. Plus, Residence, Prestige:
 Démarrage à froid du moteur – mettre la manette en position choke.
 Démarrage à chaud – mettre la manette sur plein régime (environ 2 cm plus loin que la position choke).
Ranger Svan, Royal, Excellent:
 ramener la commande d'accélérateur sur la position pleins gaz.
 Démarrage à froid – tirer le choke à fond.
 Démarrage à chaud – le choke doit être enfoncé.
6. Enfoncer à fond la pédale embrayage-frein.
7. Démarrer le moteur en tournant la clé de contact.
8. Plus, Residence, Prestige:
 Lorsque le moteur a été démarré en utilisant le choke, ramener progressivement la manette en position de plein régime (enfoncer d'environ 2 cm par rapport à la position choke).
Ranger Svan, Royal, Excellent:
 après le démarrage du moteur, enfoncer progressivement la commande du starter si celui-ci a été utilisé.
9. Ne pas utiliser la machine pour des travaux sous charge immédiatement après un démarrage à froid. Laisser d'abord tourner le moteur pendant quelques minutes pour permettre à l'huile de chauffer.

Le mode plein régime doit toujours être enclenché lorsque la machine fonctionne.

4.6 CONSEILS D'UTILISATION

Vérifier le niveau d'huile avant chaque utilisation. C'est particulièrement important pour travailler sur des terrains en pente. Voir 4.2.



Être particulièrement vigilant sur les terrains en pente. Ne pas démarrer ou s'arrêter brutalement sur un terrain en pente. Ne jamais circuler perpendiculairement à une pente. Se déplacer de haut en bas, et de bas en haut.



La machine ne peut en aucun cas être utilisée sur des pentes dont l'inclinaison est supérieure à 10°.



Ralentir dans les pentes et dans les virages serrés pour éviter de basculer ou de perdre le contrôle de la machine.



Ne pas braquer à fond lorsque la machine est en vitesse supérieure et à plein régime. Dans cette situation, elle pourrait facilement basculer.



Garder les mains et les doigts à distance des éléments articulés et du support du siège. Risque de blessure par écrasement. Ne jamais utiliser la machine lorsque le carter moteur est ouvert.

4.7 ARRÊT

Désactiver la prise de force. Serrer le frein de stationnement.

Laisser tourner le moteur au ralenti pendant 1 à 2 minutes. Stopper le moteur en tournant la clé.

Fermer le robinet de carburant. Ce point est particulièrement important si la machine doit être transportée par camion, par exemple.



Si la machine est abandonnée sans surveillance, détacher le câble de la bougie d'allumage et la clé de contact.



Le moteur peut être très chaud immédiatement après l'arrêt. Ne pas toucher le pot d'échappement, le cylindre ni les ailettes de refroidissement. Risque de brûlure.

4.8 NETTOYAGE



Pour réduire le risque d'incendie, dégrader l'herbe, les feuilles et l'excédent d'huile se trouvant sur le moteur, le pot d'échappement, la batterie et le réservoir de carburant.



Pour réduire le risque d'incendie, contrôler régulièrement que la machine ne présente aucune fuite d'huile et/ou de carburant.



Ne jamais nettoyer au jet haute pression pour ne pas endommager les joints, les composants électriques ou les vannes hydrauliques.



Ne jamais utiliser d'air comprimé sur les ailettes du radiateur pour éviter de les endommager.

Nettoyer la machine après chaque utilisation. Instructions de nettoyage :

- Ne pas projeter d'eau directement sur le moteur.
- Nettoyer le moteur à l'aide d'une brosse et/ou à l'air comprimé.
- Nettoyer l'admission d'air de refroidissement du moteur (10-12:W).
- Une fois le nettoyage terminé, démarrer l'engin et actionner l'éventuel plateau de coupe pour éliminer que l'eau ne pénètre dans les paliers et n'endommage la machine.

5 ENTRETIEN

5.1 PROGRAMME D'ENTRETIEN

Respecter le programme d'entretien STIGA pour conserver la machine en bon état de marche, qui respecte l'environnement et reste sûre et fiable.

Le contenu de ce programme est repris dans le carnet d'entretien ci-joint.

L'entretien de base doit toujours être exécuté par un centre agréé.

Le premier entretien et les entretiens intermédiaires doivent être confiés à un centre agréé, mais peuvent également être exécutés par l'utilisateur. Les opérations à effectuer sont répertoriées dans le carnet d'entretien et sont décrites sous « 4 DÉMARRAGE ET CONDUITE » de même que ci-dessous.

Les centres de service agréés garantissent un travail professionnel et l'utilisation de pièces d'origine.

À chaque service de base et intermédiaire effectué par un centre agréé, un cachet doit être apposé dans le carnet d'entretien. Un carnet d'entretien comportant tous les cachets requis augmente la valeur de reprise de la machine.

5.2 PRÉPARATION

Les interventions d'entretien et de maintenance doivent être effectuées sur une machine à l'arrêt dont le moteur est coupé.



Bloquer la machine en serrant le frein à main.



Arrêter le moteur.



Déconnecter les câbles de bougies et retirer la clé de contact pour éviter tout démarrage intempestif.

5.3 PRESSION DES PNEUS

Régler la pression des pneus comme suit :

À l'avant : 0,6 bar (9 psi).

À l'arrière : 0,4 bar (6 psi).

5.4 REMPLACEMENT DE L'HUILE MOTEUR

Cette partie contient de tableaux pour les différents moteurs de la gamme STIGA. Pour une lecture plus simple, noter les données correspondant à la machine/au moteur concerné(e).

5.4.1 Fréquences de remplacement

Le tableau ci-dessous fixe les heures de service et le calendrier annuel. Effectuer l'opération correspondante selon le cas se présentant en premier.

Machine	1re fois	Puis à intervalles de
Plus, Residence, Prestige, Excellent (B&S)	Heures de service/ calendrier annuel	
Vidange d'huile	5 heures	50 heures 12 mois
Remplacement du filtre.	-	100 heures
Ranger Svan, Royal (Honda)	Heures de service/ calendrier annuel	
Vidange d'huile	20 heures/ 1 mois	100 heures/ 6 mois
Remplacement du filtre.	-	100 heures/ 6 mois

Augmenter la fréquence des vidanges si le moteur est soumis à rude épreuve ou si la température ambiante est élevée.

5.4.2 Huile moteur

Utiliser de l'huile de comme indiqué dans le tableau ci-dessous.

Huile	SAE 10W-30
Classe de service	SJ ou supérieur

Choisir une huile sans additifs.

Ne pas trop remplir le réservoir d'huile pour éviter la surchauffe du moteur.

Vidanger l'huile quand le moteur est chaud.



L'huile moteur peut être très chaude si on l'évacue aussitôt après l'arrêt. Il est donc recommandé de laisser refroidir le moteur pendant quelques minutes avant d'effectuer la vidange.

1. Fixer la pince sur le tuyau de vidange. Utiliser un modèle polygrip ou similaire (voir fig. 10-12:Y).
2. Remonter la pince de 3 à 4 cm sur le tuyau de vidange et sortir le bouchon.
3. Récupérer l'huile dans un récipient.
REMARQUE ! Ne pas renverser d'huile sur les courroies d'entraînement.
4. Recycler l'huile conformément aux normes en vigueur.
5. Remettre le bouchon et attacher la pince en amont de celui-ci.

6. Retirer la jauge et ajouter de l'huile neuve dans le réservoir.

Quantité d'huile :

Machine	Quantité d'huile approximative :	
	Sans remplacement du filtre	Avec remplacement du filtre
Plus, Residence	1,4 litre	-
Prestige	1,4 litre	1,5 litre
Excellent	1,6 litre	1,7 litre
Ranger Svan	0,9 litre	1,05 litre

7. Après avoir ajouté l'huile, démarrer le moteur et le laisser tourner au ralenti pendant 30 secondes.

8. Vérifier l'absence de fuites d'huile.

9. Arrêter le moteur. Attendre 30 secondes, puis contrôler le niveau d'huile conformément à 4.2.

5.4.3 Filtre à huile

Remplacer le filtre à huile toutes les deux vidanges, c'est-à-dire après 100 heures de service. Commencer par vidanger l'huile moteur et remettre le bouchon comme décrit ci-dessus. Remplacer ensuite le filtre à huile :

- Nettoyer la zone autour du filtre et démonter celui-ci.
- Enduire d'huile le nouveau joint du filtre.
- Mettre le filtre en place. Commencer par visser le filtre pour que le joint soit en contact avec le moteur. Visser ensuite le filtre de 1/2 à 3/4 de tours.
- Continuer au point 7 conformément à la section 5.4.2 Huile moteur ci-dessus.

5.5 FILTRE À CARBURANT (10-12:Z)

Remplacer le filtre à carburant à chaque saison.

Après l'installation du nouveau filtre, vérifier l'absence de fuites.

5.6 TRANSMISSION, HUILE (PRESTIGE, RESIDENCE, ROYAL)

L'huile de la transmission hydraulique doivent être vérifiés, réglés et remplacés à la fréquence indiquée dans le tableau ci-dessous.

Action	Ire fois	Puis à intervalles de
	Heures de service	
Vérification – mise à niveau	-	50
Vidange d'huile.	5	200

Type d'huile : Huile de synthèse 5W-50.

Quantité d'huile lors d'une vidange : env 3,5 litres.

5.6.1 Vérification – réglage

- Placer la machine sur un sol plat.
- Vérifier le niveau d'huile (voir fig. 20:P). Le niveau doit arriver à hauteur de la ligne.
- Si nécessaire, faire l'appoint.

5.6.2 Vidange

- Faire fonctionner la machine en variant la vitesse pendant 10 à 20 minutes pour faire chauffer l'huile de transmission.
- Mettre la machine complètement à l'horizontale.
- Tirer sur les deux leviers d'embrayage comme indiqué sur la fig. 7:A, B.
- Placer un récipient sous l'essieu arrière et sous l'essieu avant.
- Retirer le carter de la courroie pour ouvrir le réservoir d'huile.



Seule une clé carrée 3/8" peut être utilisée pour le bouchon. D'autres outils pourraient endommager le bouchon.

- Retirer le bouchon de l'essieu arrière. Nettoyer l'orifice et utiliser une clé carrée 3/8". Voir figure 21.
- Retirer les 2 bouchons de vidange de l'essieu avant à l'aide d'une clé de 12 mm. Attendre que l'huile de l'essieu avant et des tuyaux se soit complètement écoulee. Voir fig. 22.
- Vérifier l'état des joints des bouchons de vidange de l'essieu avant. Voir fig. 22. Remettre les bouchons. Couple de serrage : 15-17 Nm.



Le bouchon sera endommagé s'il est serré à plus de 5 Nm.

- Vérifier l'état du joint du bouchon de l'essieu arrière. Voir 21:V. Remettre de l'essieu arrière. Serrer fermement le bouchon à 5 Nm.
- Vider l'huile de la partie plus profonde du réservoir en utilisant un extracteur d'huile. voir Fig. 23.
- Se débarrasser de l'huile selon les réglementations en vigueur.

5.6.3 Remplissage du réservoir



Ne jamais laisser tourner le moteur lorsque le levier de débrayage arrière est enfoncé et que celui de devant est tiré.

Cela endommagerait les joints de l'essieu avant.

- Verser de l'huile neuve dans le réservoir.



Prévoir un système d'extraction connecté au pot d'échappement de la machine lorsque celle-ci fonctionne à l'intérieur.

- Vérifier que le levier de débrayage de l'essieu arrière est tiré.
- Démarrer le moteur. Lorsque le moteur démarre, le levier de débrayage de l'essieu avant se positionne directement vers l'intérieur.
- Tirer sur le levier de débrayage de l'essieu avant.

REMARQUE ! L'huile est aspirée très rapidement dans le système. Veiller à faire en permanence l'appoint du réservoir. Il est impératif que le système n'aspire pas d'air.

- Mettre l'accélérateur en position avant et le bloquer en utilisant un morceau de bois. Voir fig. 24. Verser de l'huile neuve dans le réservoir.
- Maintenir la position avant pendant une minute.
- Retirer le morceau de bois et mettre l'accélérateur en position contraire. Continuer de verser de l'huile.
- Maintenir la position contraire pendant une minute.
- Changer le sens de la tonte toutes les minutes comme précédemment et continuer de verser de l'huile jusqu'à ce que le « bouillonnement » dans le réservoir s'arrête.
- Éteindre le moteur, installer le carter du réservoir d'huile et fermer le carter du moteur.
- Effectuer un test de roulage pendant plusieurs minutes et faire l'appoint d'huile dans le réservoir.

5.7 COURROIES DE TRANSMISSION

Après 5 heures de service, vérifier l'état des courroies.

5.8 DIRECTION

Vérifier et régler la direction après 5 heures de service, puis toutes les 100 heures.

5.8.1 Vérifications

Tourner légèrement le volant de gauche à droite pour vérifier que le mécanisme des chaînes ne présente pas de jeu.

5.8.2 Réglage

le cas échéant, régler les chaînes de direction comme suit :

- Mettre les roues de la machine en position droite.
- Régler les chaînes à l'aide des deux écrous situés au centre (voir fig. 16.)
- Serrer les deux écrous au même couple pour supprimer le jeu.
- Effectuer un test de roulage et vérifier que le volant n'est pas décentré.
- S'il est décentré, desserrer un écrou et resserrer l'autre.

Ne pas appliquer de tension trop forte sur les chaînes pour éviter de durcir la direction et d'augmenter l'usure des chaînes.

5.9 BATTERIE



Les projections d'acide dans les yeux ou sur la peau peuvent provoquer des blessures graves. En cas de contact avec de l'acide, rincer abondamment à l'eau claire et consulter le plus rapidement possible un médecin.

La batterie est du type à soupape avec une tension nominale de 12 V. La batterie est un modèle sans entretien. La seule maintenance requise consiste à la recharger, par exemple après une période d'inutilisation prolongée.



Charger complètement la batterie avant la première utilisation. La batterie doit être chargée au maximum lorsqu'on l'entrepose. Une batterie déchargée s'endommage lorsqu'elle est inutilisée.

5.9.1 Charge à l'aide du moteur

Pour recharger la batterie à l'aide du générateur de la machine :

- Placer la batterie dans la machine comme illustré ci-dessous.
- Installer la machine à l'extérieur ou raccorder un système d'extraction d'air au pot d'échappement.
- Suivre les instructions du manuel pour démarrer le moteur.
- Laisser tourner le moteur de manière ininterrompue pendant 45 minutes.
- Arrêter le moteur. La batterie est à présent complètement rechargée.

5.9.2 Pour recharger la batterie à l'aide d'un chargeur

En cas d'utilisation d'un chargeur de batterie, utiliser un modèle à tension constante (disponible chez votre fournisseur).

L'utilisation d'un chargeur de type standard risque d'endommager la batterie.

5.9.3 Dépose/pose

La batterie est placée sous le carter moteur. Durant la dépose/installation, brancher les câbles comme suit :

- Pendant la dépose : déconnecter le câble noir de la borne négative (-) de la batterie. Déconnecter ensuite le câble rouge de la borne positive (+) de la batterie.
- À l'installation : Reconnecter en premier lieu le câble rouge à la borne positive (+) de la batterie. Reconnecter ensuite le câble noir à la borne négative (-) de la batterie.



Déconnecter ou reconnecter les câbles dans le mauvais ordre risque de provoquer un court-circuit et d'endommager la batterie.



L'inversion des câbles endommage le générateur et la batterie.



Serrer correctement les câbles. Les câbles lâches peuvent être à l'origine d'un incendie.



Ne jamais laisser tourner le moteur lorsque la batterie est déconnectée pour ne pas endommager le générateur et le système électrique.

5.9.4 Nettoyage

Nettoyer les traces d'oxydation qui peuvent apparaître sur les bornes. Nettoyer les bornes au moyen d'une brosse en métal, puis les graisser.

5.10 FILTRE À AIR, MOTEUR

5.10.1 Filtre à air (Plus, Residence, Prestige)

5.10.1.1alt. 1

Nettoyer ou remplacer le préfiltre (en mousse) après 25 heures de service.

Nettoyer ou remplacer le filtre à air (en papier) après 100 heures de service.

REMARQUE ! Augmenter la fréquence de nettoyage ou de remplacement des filtres lorsque la machine est utilisée sur des terrains poussiéreux.

Retirer et installer les filtres à air comme suit :

1. Retirer le couvercle du filtre à air (13:A).
2. Démonter la partie amovible du filtre à papier (13:B) ainsi que le préfiltre en mousse (13:C). Veiller à ce qu'aucune saleté ne tombe dans le carburateur. Nettoyer le support du filtre à air.
3. Nettoyer le filtre en papier en le tapotant sur une surface plane. En cas d'encrassement intense, remplacer le filtre.
4. Remplacer le préfiltre. En cas d'encrassement intense, remplacer le filtre.
5. Pour remonter le filtre, répéter les opérations dans l'ordre inverse.

Ne pas utiliser de solvants à base de pétrole (par ex. du kérosène) ni d'air comprimé pour nettoyer le filtre en papier afin ne pas l'endommager.

Ne pas nettoyer à l'air comprimé l'élément en papier du filtre. L'élément en papier ne doit pas être huilé.

5.10.1.2alt. 2

Nettoyer ou remplacer le filtre à air (en papier) après 100 heures de service.

REMARQUE ! Augmenter la fréquence de nettoyage ou de remplacement des filtres lorsque la machine est utilisée sur des terrains poussiéreux.

Retirer et installer les filtres à air comme suit :

1. Nettoyer soigneusement les environs immédiats du boîtier du filtre à air.
2. Démonter le couvercle du filtre à air (13:R) en retirant les deux vis.
3. Démonter la partie amovible du filtre à papier (13:S). Veiller à ce qu'aucune saleté ne tombe dans le carburateur. Nettoyer le support du filtre à air.
4. Nettoyer le filtre en papier en le tapotant sur une surface plane. En cas d'encrassement intense, remplacer le filtre.
5. Pour remonter le filtre, répéter les opérations dans l'ordre inverse.

Ne pas utiliser de solvants à base de pétrole (par ex. du kérosène) ni d'air comprimé pour nettoyer le filtre en papier afin ne pas l'endommager.

Ne pas nettoyer à l'air comprimé l'élément en papier du filtre. L'élément en papier ne doit pas être huilé.

5.10.2 Filtre à air (Ranger Svan)

Nettoyer le filtre à air au moins une fois par trimestre et au maximum après 50 heures d'utilisation.

Nettoyer le filtre en papier au moins une fois par an et après un maximum de 200 heures d'utilisation.

REMARQUE : augmenter la fréquence de nettoyage des filtres si la machine est utilisée sur des terrains poussiéreux.

1. Retirer le couvercle du filtre à air (fig 14).
2. Démonter la partie amovible du filtre à papier ainsi que le préfiltre en mousse. Veiller à ce qu'aucune saleté ne tombe dans le carburateur. Nettoyer le support du filtre à air.
3. Laver le préfiltre au détergent liquide et à l'eau, puis le presser pour l'essorer. Verser un peu d'huile sur le filtre et presser ce dernier pour la faire pénétrer.
4. Pour nettoyer l'élément en papier du filtre, procéder comme suit : le tapoter légèrement contre une surface lisse. En cas d'encrassement intense, remplacer le filtre.
5. Pour remonter le filtre, répéter les opérations dans l'ordre inverse.

Ne pas utiliser de solvants à base de pétrole (par ex. du kérosène) ni d'air comprimé pour nettoyer le filtre en papier afin ne pas l'endommager.

Ne pas nettoyer à l'air comprimé l'élément en papier du filtre. L'élément en papier ne doit pas être huilé.

5.10.3 Filtre à air (Excellent)

Nettoyer ou remplacer le préfiltre (en mousse) après 25 heures de service.

Nettoyer ou remplacer le filtre à air (en papier) après 100 heures de service.

REMARQUE ! Augmenter la fréquence de nettoyage ou de remplacement des filtres lorsque la machine est utilisée sur des terrains poussiéreux.

Retirer et installer les filtres à air comme suit :

1. Nettoyer soigneusement autour du couvercle du filtre à air.
2. Démontez le couvercle du filtre à air (14:A) en retirant les deux clips.
3. Démontez l'ensemble filtre (14:B). Le préfiltre est placé sur le filtre à air. Veiller à ce qu'aucune saleté ne tombe dans le carburateur. Nettoyer le support du filtre à air.
4. Nettoyer le filtre en papier en le tapotant sur une surface plane. En cas d'encrassement intense, remplacer le filtre.
5. Remplacer le préfiltre. En cas d'encrassement intense, remplacer le filtre.
6. Pour remonter le filtre, répéter les opérations dans l'ordre inverse.

Ne pas utiliser de solvants à base de pétrole (par ex. du kérosène) ni d'air comprimé pour nettoyer le filtre en papier afin de ne pas l'endommager.

Ne pas nettoyer à l'air comprimé l'élément en papier du filtre. L'élément en papier ne doit pas être huilé.

5.11 BOUGIE D'ALLUMAGE

Remplacer les bougies d'allumage toutes les 200 heures de service (c'est-à-dire lors d'un entretien sur deux).

Nettoyer autour de la bougie avant de la débrancher.

Bougie d'allumage : Champion RC12YC ou équivalent.

Écart entre les électrodes : 0,75 mm.

5.12 ADMISSION D'AIR

Voir 10-12:W. Le moteur est refroidi à l'air. Il peut être endommagé en cas de défaillance du système de refroidissement. Nettoyer l'admission d'air du moteur toutes les 50 heures de service. Le système de refroidissement est nettoyé de manière plus approfondie lors de chaque entretien de base.

5.13 LUBRIFICATION

Lubrifier les points de graissage toutes les 50 heures de service, conformément au tableau ci-dessous, ainsi qu'après chaque lavage.

Objet	Action	Fig.
Point central	4 nipples de graissage. Appliquer de la graisse universelle à l'aide d'un pistolet. Pomper jusqu'à ce que la graisse sorte de l'embout.	17
Chaîne de direction	Nettoyer les chaînes à l'aide d'une brosse métallique. Lubrifier à l'aide d'un vaporisateur de graisse universelle pour chaînes.	-
Tendeurs	Lubrifier les paliers de graissage à l'aide d'une burette en activant toutes les commandes. Pour plus de facilité, travailler à deux.	18
Câbles de commande	Lubrifier les extrémités des câbles à l'aide d'une burette en activant toutes les commandes. Travailler à deux.	19

5.14 FUSIBLES

Si l'une des pannes ci-dessous se produit, remplacer le fusible correspondant (voir fig. 28).

Problème	Fusible
Le moteur ne démarre pas ou s'arrête immédiatement. La batterie est chargée.	10 A
Le réglage électrique de la hauteur de coupe ne fonctionne pas.	20 A
Aucune commande électrique ne fonctionne. La batterie est chargée.	30 A

6 BREVET - ENREGISTREMENT

Cette machine et les pièces qui la composent sont enregistrées sous le n° de brevet :

SE9901091-0, SE9901730-3, SE9401745-6,
US595 7497, FR772384, DE69520215.4,
GB772384, SE0301072-5, SE04/000239 (PCT),
SE0401554-1, SE0501599-5.

GGP se réserve le droit de modifier le produit sans avis préalable.

1 ALGEMEEN



Dit symbool geeft een **WAARSCHUWING** weer. Als de instructies niet nauwkeurig worden opgevolgd, kan dit leiden tot ernstige persoonlijke verwondingen en/of schade.



Voordat u deze machine in gebruik neemt, moet u de gebruiksaanwijzing en de meegeleverde "VEILIGHEIDSVORSCHRIFTEN" zorgvuldig door-nemen.

1.1 SYMBOLEN

Op de machine ziet u de volgende symbolen om u eraan te herinneren dat voorzichtigheid en oplet-tendheid bij gebruik en tijdens onderhoud geboden is.

Betekenis van de symbolen:



Waarschuwing!

Lees vóór gebruik van de machine de ge-bruikershandleiding en de veiligheids-voorschriften.



Waarschuwing!

Kijk uit voor weggegooide voorwerpen. Houd omstanders op afstand.



Waarschuwing!

Draag altijd gehoorbescherming.



Waarschuwing!

Deze machine is niet bedoeld voor rijden op de openbare weg.



Waarschuwing!

U mag met de machine, uitgerust met de originele accessoires, niet rijden op een helling met een grotere hellingshoek dan 10°.



Waarschuwing!

Knelgevaar. Blijf met uw handen uit de buurt van de middensturing.



Waarschuwing!

Kans op brandwonden. Raak de geluid-demper/katalysator niet aan.

1.2 VERWIJZINGEN

1.2.1 Afbeeldingen

De afbeeldingen in deze gebruikershandleiding zijn genummerd met 1, 2, 3 etc.

Onderdelen in afbeeldingen worden aangegeven met A, B, C etc.

Een verwijzing naar onderdeel C in afbeelding 2 wordt als volgt weergegeven: "2:C".

1.2.2 Titels

De titels in deze gebruikershandleiding zijn op de volgende manier genummerd:

"1.3.1 Algemene veiligheidscontrole" is een subti-tel van "1.3 Veiligheidscontrole" en wordt onder deze titel vermeld.

Wanneer naar een titel wordt verwezen, wordt al-leen het nummer van deze titel aangegeven. Bij-voorbeeld "Zie 1.3.3".

2 BESCHRIJVING

2.1 AANDRIJVING

2.1.1 Plus, Ranger Svan, Excellent

De machine heeft achterwielaandrijving.

De achteras is voorzien van een hydrostatische transmissie met traploze transmissie voor- en ach-teruit.

De achteras is eveneens voorzien van een differen-tieel om het draaien te vergemakkelijken.

Het gereedschap dat aan de voorzijde is gemon-teerd wordt aangedreven door aandrijfriemen.

2.1.2 Prestige, Residence, Royal

De machine heeft vierwielaandrijving. Het vermo-gen van de motor wordt hydraulisch op de wielen overgebracht. De motor stuurt een oliepomp aan die olie naar de achter- en voorassen pompt.

De voor- en achterassen zijn seriegeschakeld, wat betekent dat de voor- en achterwielen op dezelfde snelheid draaien.

Om het draaien te vergemakkelijken zijn beide as-sen voorzien van een differentieel.

Gereedschap dat aan de voorzijde is gemonteerd wordt aangestuurd door aandrijfriemen.

2.2 BESTURING

De machine is aangedreven. Dit betekent dat het chassis is verdeeld in een voor- en een achterge-deelte die ten opzichte van elkaar kunnen draaien. Knikbesturing houdt in dat de machine langs bo-men en andere obstakels kan rijden met een ex-treem kleine draaicirkel.

2.3 BEVEILIGINGSSYSTEEM

De machine is uitgerust met een elektrisch veilig-heidssysteem. Het veiligheidssysteem stopt be-paalde activiteiten die bij een onjuiste bediening gevaarlijk kunnen zijn.

De motor kan bijvoorbeeld alleen gestart worden als het koppelings-/rempeedaal is ingedrukt.



Controleer voor elk gebruik of het be-veiligingssysteem werkt.

2.4 BEDIENING

2.4.1 Gereedschapslift, mechanisch (3:C)

U kunt als volgt schakelen tussen de werkpositie en de transportpositie:

1. Trap het pedaal volledig in.
2. Laat het pedaal langzaam los.

2.4.2 Koppeling - parkeerrem (3:B)



Druk nooit op het pedaal tijdens het rijden. De krachtoverbrenging kan dan oververhit raken.



Het pedaal (3:B) heeft de volgende drie standen:

- **Omhoog.** De koppeling is niet geactiveerd. De parkeerrem is niet geactiveerd.

- **Voor de helft ingetrapt.** Voorwaarts rijden uitgeschakeld. De parkeerrem is niet geactiveerd.
- **Volledig ingetrapt.** Voorwaarts rijden uitgeschakeld. De parkeerrem is geactiveerd maar niet vergrendeld. Deze stand wordt ook gebruikt als noodrem.

2.4.3 Vergrendeling, parkeerrem (3:A)



De vergrendeling vergrendelt het koppelings-/rempedaal in de ingetrapte stand. Deze functie wordt gebruikt om de machine te vergrendelen op hellingen, tijdens transport enz., als de motor niet draait.

Vergrendelen:

1. Trap het pedaal (3:B) volledig in.
2. Verplaats de vergrendeling (3:A) naar rechts.
3. Laat het pedaal (3:B) los.
4. Laat de vergrendeling (3:A) los.

Ontgrendelen:

Trap het pedaal (3:B) volledig in en laat het weer los.

2.4.4 Rijden - bedrijfsrem (3:F)



Als de machine niet remt zoals verwacht als het pedaal wordt losgelaten, moet het linkerpedaal (3:B) worden gebruikt als noodrem.

Het pedaal regelt de versnelling tussen de motor en de wielen (= de snelheid). Wanneer het pedaal omhoog staat, wordt de bedrijfsrem geactiveerd.



1. **Pedaal voorwaarts**
– de machine gaat vooruit.
2. **Pedaal onbelast**
– de machine staat stil.
3. **Pedaal achterwaarts**
– de machine rijdt achteruit.
4. **Minder druk op het pedaal**
– de machine remt.

Op het bovenste gedeelte van het pedaal bevindt zich een passtuk. Deze pasplaat kan in drie standen worden gezet, aangepast aan de voet van de bestuurder.

2.4.5 Stuur (3:D)

De hoogte van het stuur is volledig instelbaar. Draai de instelknop (3:E) op de stuurkolom los en stel het stuur op de gewenste stand in. Draai de knop weer vast.



Verstel het stuur nooit tijdens het rijden.



Draai nooit aan het stuur als de machine stilstaat en het gereedschap in de werkstand staat. De kans bestaat dat het stuurbevestigingsmechanisme wordt overbelast.

2.4.6 Gas- en chokehendel (4:G) (Plus, Residence, Prestige)

Hendel om de snelheid te regelen en om te choken bij een koude start.



Als de motor onregelmatig loopt, bestaat er een kans dat de hendel te ver naar voren staat zodat de choke geactiveerd wordt. Dit beschadigt de motor, verhoogt het brandstofgebruik en is schadelijk voor het milieu.



1. **Choke** - voor het starten van een koude motor. De choke staat in de bovenste stand in de groef.

Gebruik deze functie niet als de motor warm is.



2. **Vol gas** - bij gebruik van de machine altijd vol gas geven.

Om de gashendel op vol gas te zetten, zet u de hendel ongeveer 2 cm achter de chokestand.



3. **Stationairloop.**

2.4.7 Gashendel (5:G) (Ranger Svan, Royal, Excellent)

Voor het instellen van de toerentallen.



1. **Vol gas** - bij gebruik van de machine altijd vol gas geven.



2. **Stationairloop.**

2.4.8 Chokehendel (5:H) (Ranger Svan, Royal, Excellent)

Trekhendel om te choken bij koude start.



- 1. Hendel volledig uitgetrokken** - chokeklep in de carburateur gesloten. Voor koude start.
- 2. Hendel ingedrukt** - Chokeklep open. Voor starten met warme motor en tijdens het rijden.

Rijd nooit met uitgetrokken choke als de motor warm is.

2.4.9 Contactslot/koplamp (4, 5:I)

Het contactslot wordt gebruikt om de motor te starten en uit te schakelen. Het contactslot is ook de schakelaar voor de koplamp.



Laat de sleutel niet in stand 2 of 3 op de machine zitten. Er is dan brandgevaar omdat brandstof in de motor kan lopen via de carburateur en de accu kan ontladen en worden beschadigd.

Vier standen:



- 1. Stopstand** - de motor is kortgesloten. De sleutel kan verwijderd worden.



- 2. Rijstand** - de koplamp brandt.



- 3. Rijstand** - de koplamp brandt niet.



- 4. Startstand** - de elektrische startmotor wordt geactiveerd op het moment dat de sleutel in de veelbelaste startstand wordt gedraaid. Laat de sleutel teruggaan naar rijstand 3 wanneer de motor gestart is. Draai de sleutel naar stand 2 om de koplamp in te schakelen.

2.4.10 Krachtafnehmer (4, 5:K)



De krachtafnehmer mag nooit ingeschakeld zijn wanneer het aan de voorzijde gemonteerde gereedschap in de transportstand staat. Dit beschadigt de riemtransmissie.

Hendel voor in- en uitschakelen van de krachtafnehmer voor aandrijving van aan de voorzijde gemonteerde accessoires. Twee standen:



- 1. Voorste stand** - krachtafnehmer uitgeschakeld.



- 2. Achterste stand** - krachtafnehmer ingeschakeld.

2.4.11 Urenteller (2:P)

Laat het aantal werkuren zien. Werkt alleen bij draaiende motor.

2.4.12 Instelling maaihoogte (4, 5:J)

De machine is uitgerust met een mechanisme voor het gebruik van een maaidek met elektrische maaihoogte-instelling.



De schakelaar wordt gebruikt om de maaihoogte traploos in te stellen.

Het maaidek is aangesloten op het contact (2:Q).

2.4.13 Ontkoppelingshefboom

Hendel om de traploze transmissie uit te schakelen.

2WD is voorzien van een hendel die op de achteras is aangesloten. Zie (6:R).

4WD is voorzien van twee hendels die op de achteras (7:A) en vooras (7:B) zijn aangesloten.



De ontkoppelingshendel mag nooit tussen de binnenste en buitenste stand staan. Dit leidt tot oververhitting en beschadiging van de transmissie.

Hiermee kunt u de machine handmatig verplaatsen zonder de motor te gebruiken. Twee standen:



- 1. Hendel ingedrukt** - transmissie ingeschakeld voor normaal gebruik.

- 2. Hendel in de buitenste stand** - transmissie uitgeschakeld. De machine kan handmatig worden verplaatst.

De machine mag niet over lange afstanden of met hoge snelheid worden gesleept. Hierdoor kan de versnellingsbak worden beschadigd.



De machine mag niet worden bediend als de voorste hendel in de buitenste stand staat, anders wordt de machine beschadigd en bestaat de kans op lekkage in de vooras.

2.4.14 Zitting (1:T)



De zitting kan worden opgeklapt en naar voor of achter worden geschoven. De zitting kan als volgt worden ingesteld:

- Beweeg de hendel (1:S) omhoog.
- Breng de zitting in de gewenste stand.
- Laat de hendel (1:S) los om de zitting te vergrendelen.

De zitting is voorzien van een beveiligingsschakelaar die is aangesloten op het beveiligingssysteem van de machine. Dit houdt in dat bepaalde gevaarlijke functies niet werken als er niemand op de zitting zit. Zie ook 4.4.2.

2.4.15 Motorkap (8:U)



De machine heeft een motorkap die geopend kan worden, zodat de benzinekraan, accu en motor makkelijk bereikbaar zijn. De motorkap is vergrendeld met een rubberen band.

De motorkap gaat als volgt open:

1. Maak aan de voorzijde van de kap de rubberen band (8:V) los.
2. Til de motorkap omhoog.

Bevestig alles weer in omgekeerde volgorde.



De machine alleen gebruiken met gesloten en vergrendelde kap. Anders bestaat er een kans op brandwonden en kunt u bekneld raken.

2.4.16 Snelsluiting (25:H)



De snelsluitingen kunnen worden gescheiden, waardoor er zeer eenvoudig van hulpmiddel gewisseld kan worden.

De snelsluitingen zorgen ervoor dat het maaidek gemakkelijk kan wisselen tussen de twee standen:

- Normale stand met volledig aangespannen riem.
- 4 cm achter de normale stand met losse riem, zodat het maaidek dicht bij de basismachine komt.

Omdat de riemspanner loskomt van de riem, vereenvoudigen de snelsluitingen de vervanging van de riem en het maaidek en wordt het omschakelen naar de reinigungsstand en de servicestanden gemakkelijker.

Spanning van riem halen:

1. Verwijder de borgpennen (25:G) aan beide zijden.
2. Open de snelsluitingen door de achterste gedeelten met uw hiel naar beneden te drukken. Zie (25:F).



Als de snelsluitingen geopend zijn, rusten de maaidekarmen losjes in de asgedeelten. Het maaidek mag nooit in de servicestand of reinigungsstand worden gezet zonder de snelsluitingen na het losmaken van de riem van het maaidek weer te vergrendelen.

3. Voer de noodzakelijke aanpassingen uit, bijv.:
 - Haak de riem los.
 - Vervang het maaidek door de maaidekarmen los te maken. Zie afb. 27.

Riem aanspannen:

Span de uiteinden afzonderlijk aan volgens onderstaande instructies.



Draai de hendel niet met uw handen. U kunt bekneld raken!

1. Plaats uw voet op de hendel (26:J) en draai voorzichtig een halve slag naar voren.
2. Plaats de borgpen (25:G).
3. Ga hetzelfde te werk aan de andere kant.

3 TOEPASSINGEN

De machine mag uitsluitend gebruikt worden bij de volgende werkzaamheden met de aangegeven originele STIGA-accessoires:

Werkzaamheden	Accessoires, origineel van STIGA
Gras maaien	Maaidekken gebruiken: 95 Combi, 95 Combi EI, 100 Combi 3, 100 Combi 3 EI, 105 Combi, 105 Combi EI, 110 Combi Pro, 110 Combi Pro EI, Klepelmaaier
Vegen	Veegmachine of veegmachine met opvangbak gebruiken. Voor de eerste optie wordt het gebruik van een stofbeschermer aanbevolen.
Sneeuwruimen	Sneeuwschuif of sneeuwrees gebruiken. Sneeuwkettingen en framegewichten zijn aanbevolen.
Gras en bladeren vegen	Getrokken opvangbak 38" of 42" gebruiken.
Gras- en bladtransport	Transportkar (Pro of Combi) gebruiken.
Zand strooien	Zandstrooier gebruiken. Kan ook voor het strooien van zout worden gebruikt. Gebruik van sneeuwkettingen en framegewichten wordt aanbevolen.
Onkruidbestrijding op grindpaden	Een aan de voorzijde gemonteerde onkruidschoffel gebruiken.
Kanten van gazons snijden	Kantensnijder gebruiken.
Ontmossen	Verticuteermachine gebruiken.

Het trekmechanisme mag worden belast met een verticale kracht van maximaal 100 N.

De duwkracht van getrokken accessoires op het trekmechanisme mag niet groter zijn dan 500 N. LET OP! Neem vóór het gebruik van een aanhangertijd contact op met uw verzekeringsmaatschappij.

LET OP! Deze machine is niet bedoeld voor rijden op de openbare weg.

4 STARTEN EN RIJDEN



De machine alleen gebruiken met gesloten en vergrendelde kap. Anders bestaat er een kans op brandwonden en kunt u bekneld raken.

4.1 BIJVULLEN MET BENZINE

Gebruik altijd loodvrije benzine. Gebruik nooit brandstof voor tweetaktmotoren.

De tank heeft een inhoud van 12 liter. Door de transparante tank is het brandstofniveau makkelijk af te lezen.

LET OP! Gewone loodvrije benzine is beperkt houdbaar en mag niet langer dan 30 dagen worden bewaard.

U kunt ook milieuvriendelijke benzine gebruiken, d.w.z. gealkyleerde benzine. Dit type benzine heeft een samenstelling die minder schadelijk is voor mens en milieu.



Benzine is uiterst brandbaar. Bewaar brandstof altijd in een speciaal daarvoor bestemde tank.




Vul alleen buitenshuis benzine bij en rook niet tijdens het bijvullen. Vul de tank voordat u de motor start. Verwijder nooit de vuldop en vul de machine nooit met benzine wanneer de motor loopt of nog warm is.

Vul de benzinetank nooit helemaal tot de rand. Laat een zekere ruimte (ten minste de gehele vulbuis plus 1-2 cm bovenin de tank) leeg, zodat de benzine, wanneer deze warm wordt, kan uitzetten zonder over te stromen. Zie afb. 9.

4.2 CONTROLEER HET OLIEPEIL

Bij aflevering is het carter gevuld met olie van het type SAE 10W-30-olie.

Controleer voor elk gebruik of het oliepeil correct is. De machine moet op een vlakke ondergrond staan.

 Veeg de omgeving van de peilstok schoon. Draai de oliepeilstok los en trek deze omhoog. Veeg de oliepeilstok af.

Plus, Residence, Prestige, Excellent:
Duw de oliepeilstok volledig naar beneden *en schroef deze vast*.

Schroef de peilstok weer los en trek deze weer omhoog. Lees het oliepeil af.

Ranger Svan, Royal:

Duw de oliepeilstok volledig naar beneden *maar schroef deze niet vast*. Trek de peilstok weer omhoog en lees het oliepeil af.

Vul olie bij tot de "FULL"-streep als het oliepeil onder deze markering staat. Zie afb. 10-12.

Het oliepeil mag nooit boven de "FULL"-streep komen. Een te hoog oliepeil kan de motor overver-

hitten. Als het oliepeil boven de "FULL"-streep komt, moet de olie worden afgetapt tot het juiste niveau is bereikt.

4.3 TRANSMISSIEOLIE CONTROLEREN

Zie 5.6.1.

4.4 VEILIGHEIDSCONTROLE

Controleer of de machine voldoet aan de onderstaande veiligheidscontrole.



De veiligheidscontrole moet voor ieder gebruik worden uitgevoerd.



Als een van de onderdelen niet door de test komt, moet u de machine niet gebruiken! Breng de machine voor reparatie naar een servicewerkplaats!

4.4.1 Algemene veiligheidscontrole

Onderdeel	Resultaat
Brandstofslangen en aansluitingen.	Geen lekkages.
Elektrische kabels.	Isolatie is intact. Geen mechanische schade.
Uitlaatsysteem.	Geen lekkages bij aansluitingen. Alle schroeven zijn vastgedraaid.
Olieleidingen	Geen lekkages. Geen schade.
Rijd de machine voor- en achteruit en laat het pedaal van de bedrijfsrem omhoog komen.	De machine stopt dan.
Testrit	Geen abnormale trillingen. Geen abnormale geluiden.

4.4.2 Elektrische veiligheidscontrole



Controleer voor elk gebruik of het beveiligingssysteem werkt.

Status	Handeling	Resultaat
Het koppelings-/rempeedaal is niet ingetrapt. De krachtafnemer is niet ingeschakeld.	Probeer te starten.	De motor start niet.
Het koppelings-/rempeedaal is ingetrapt. De krachtafnemer is ingeschakeld.	Probeer te starten.	De motor start niet.
Lopende motor. De krachtafnemer is ingeschakeld.	De bestuurder gaat staan.	De motor stopt dan.
Lopende motor.	Verwijder zekering 10 A. Zie afb. 28.	De motor stopt dan.

4.5 STARTEN

1. Open de benzinekraan. Zie 15.
 2. Controleer of de bougiekabel(s) op de bougie(s) is/zijn geplaatst.
 3. Controleer of de krachtafnemer uitgeschakeld is.
 4. Houd uw voet niet op het aandrijfpedaal.
 5. Plus, Residence, Prestige:
Starten van een koude motor – zet de gashendel helemaal in de chokestand.
Starten van een warme motor – zet de gashendel op vol gas (ongeveer 2 cm achter de chokestand).
Ranger Svan, Royal, Excellent:
Zet de gashendel op vol gas.
Starten van een koude motor - trek de chokehendel volledig uit.
Starten van een warme motor – druk de chokehendel volledig in.
 6. Trap het koppelings-/rempedaal volledig in.
 7. Draai de contactsleutel om en start de motor.
 8. Plus, Residence, Prestige:
Wanneer de motor is gestart, duwt u de gashendel geleidelijk naar vol gas (ongeveer 2 cm achter de chokestand) als u de choke gebruikt hebt.
Ranger Svan, Royal, Excellent:
Wanneer de motor is gestart, duwt u de chokehendel geleidelijk in als u deze gebruikt hebt.
 9. Laat de machine na een koude start niet onmiddellijk belast werken, maar laat de motor eerst een paar minuten warmdraaien. Op die manier kan de olie eerst opwarmen.
- Bij gebruik van de machine altijd vol gas geven.

4.6 BEDIENINGSTIPS

Controleer altijd of de juiste hoeveelheid olie in de motor zit. Dit is met name belangrijk bij het werken op hellingen. Zie 4.2.



Wees voorzichtig bij het rijden op hellingen. Start of stop niet plotseling wanneer u een helling op- of afrijdt. Rijd nooit dwars over een helling. Rijd van boven naar beneden en van beneden naar boven.



Deze machine mag op een helling van maximaal 10° rijden.



Verminder de snelheid op hellingen en bij scherpe bochten om controle over de machine te houden en het risico op kantelen te beperken.



Draai bij rijden in de hoogste versnelling en bij vol gas het stuur niet volledig naar één kant. De machine kan dan kantelen.



Blijf met uw handen uit de buurt van de middensturing en de zittinghouder. Anders kunt u bekneld raken! Rijd nooit met de machine als de motorkap open is.

4.7 STOPPEN

Schakel de krachtafnemer uit. Trek de parkeerrem aan.

Laat de motor 1-2 minuten stationair draaien. Zet de motor af door de contactsleutel om te draaien. Sluit de benzinekraan. Dit is vooral belangrijk als de machine op bijv. een aanhanger vervoerd moet worden.



Als u de machine zonder toezicht achterlaat, moet u de bougiekabel(s) losmaken en de contactsleutel verwijderen.



Direct na gebruik kan de motor bijzonder heet zijn. Raak de demper, de cilinder of de koelribben niet aan. Dit kan ernstige brandwonden veroorzaken.

4.8 REINIGING



Om het gevaar op brand te verkleinen de motor, de demper, de accu en de brandstoftank vrijhouden van gras, bladeren en olie.



Om het gevaar op brand te verkleinen regelmatig controleren of er sprake is van olie- en/of brandstoflekkage.



Spuit nooit water onder hoge druk op de machine. Hierdoor kunnen asafdingingen, elektrische onderdelen of hydraulische kleppen beschadigd raken.



Spuit nooit lucht onder hoge druk tegen de radiatorvinnen. Hierdoor zal de radiator beschadigd raken.

Reinig de machine na gebruik. Voor het reinigen gelden de volgende richtlijnen.

- Sproei nooit rechtstreeks water op de motor.
- Reinig de motor met een borstel en/of perslucht.
- Reinig de luchtinlaat van de motor (10-12:W).
- Start na het reinigen de machine en een eventueel gemonteerd maaidek om water te verwijderen dat anders lagers zou kunnen binnendringen en beschadigen.

5 ONDERHOUD

5.1 ONDERHOUDSPROGRAMMA

Om de machine voortdurend in goede staat te houden en zo de betrouwbaarheid te bevorderen, ook in verband met het milieu, moet het onderhoudsprogramma van STIGA worden gevolgd.

De inhoud van dit programma vindt u in het bijgevoegde serviceboekje.

Basic service moet altijd door een erkende servicewerkplaats worden uitgevoerd.

Eerste onderhoud en Intermediate Service zou door een erkende servicewerkplaats moeten worden uitgevoerd, maar kan ook door de gebruiker worden gedaan. De inhoud van deze programma's staat in het serviceboekje en de handelingen zijn beschreven onder "4 STARTEN EN RIJDEN" en hieronder.

Onderhoud dat door een erkende servicewerkplaats wordt uitgevoerd geeft u de garantie dat uw machine professioneel wordt onderhouden met originele reserveonderdelen.

Na elke onderhoudsbeurt die is uitgevoerd bij een erkende servicewerkplaats krijgt u een stempel in het onderhoudsboekje. Een serviceboekje waarin ieder onderhoud wordt geregistreerd, is een waardevol document dat de tweedehandswaarde van de machine verhoogt.

5.2 VOORBEREIDING

Alle service en onderhoud moet worden uitgevoerd op een stilstaande machine waarvan de motor is uitgeschakeld.



Zorg dat de machine niet kan weggrollen. Gebruik daarom altijd de parkeerrem.



Zet de motor af.



Voorkom dat de motor onbedoeld start door de bougiekabel(s) los te maken van de bougie(s) en de contactsleutel te verwijderen.

5.3 BANDENSPANNING

Pas de bandenspanning op de volgende manier aan:

Voorzijde: 0,6 bar (9 psi).

Achter: 0,4 bar (6 psi).

5.4 MOTOROLIE VERVANGEN

Dit gedeelte bevat tabellen met de verschillende motoren die gebruikt worden in de STIGA reeks. Markeer de gegevens die voor uw machine/motor van toepassing zijn.

5.4.1 Vervangingsintervals

In de tabel hieronder staan het aantal bedrijfsuren en maanden aangegeven. Voer de betreffende handeling uit op het moment dat zich het eerst voordoet.

Machine	1e keer	Vervolgens met tussenpozen van
Plus, Residence, Prestige, Excellent (B&S)	Bedrijfsuren/maanden	
Olief versen	5 uur	50 uur/ 12 maanden
Filter vervangen.	-	100 uur
Ranger Svan, Royal (Honda)	Bedrijfsuren/maanden	
Olief versen	20 uur/ 1 maand	100 uur/ 6 maanden
Filter vervangen.	-	100 uur/ 6 maanden

Ververs de olie regelmatig als de machine onder extreme condities of bij hoge omgevingstemperaturen wordt gebruikt.

5.4.2 Motorolie

Gebruik olie volgens de onderstaande tabel.

Olief	SAE 10W-30
Serviceklasse	SJ of hoger

Gebruik olie zonder toevoegingen.

Vul niet te veel olie bij. Dit kan tot oververhitting van de motor leiden.

Ververs de olie wanneer de motor warm is.



Direct na het stoppen van de machine kan de motorolie erg heet zijn. Laat de motor daarom een paar minuten afkoelen voordat u de olie aftapt.

1. Zet de klem op de afvoerslang. Gebruik een slangenklem of iets vergelijkbaars. Zie afb. 10-12:Y.
2. Verplaats de klem 3 tot 4 cm op de afvoerslang en trek de bougie los.
3. Vang de olie op in een vat.
LET OP! Knoei geen olie op de aandrijfriemen.
4. Volg de lokale voorschriften voor het afvoeren van afgewerkte olie op.
5. Breng de olieaftapplug weer aan en verplaats de klem zodat deze zich boven de plug bevindt.
6. Verwijder de oliepeilstok en vul de machine met nieuwe olie.

Hoeveelheid olie:

Machine	Hoeveelheid olie (ongeveer)	
	Filter niet vervangen	Filter vervangen
Plus, Residence	1,4 liter	-
Prestige	1,4 liter	1,5 liter
Excellent	1,6 liter	1,7 liter
Ranger Svan	0,9 liter	1,05 liter

- Na het bijvullen van olie start u de motor en laat u deze 30 seconden stationair draaien.
- Controleer of er een olielek is.
- Zet de motor af. Wacht 30 seconden en controleer dan of het oliepeil overeenkomt met 4.2.

5.4.3 Oliefilter

Tap eerst de motorolie af en installeer de olieaftapplug zoals hierboven beschreven. Vervang vervolgens het oliefilter op de volgende wijze:

- Maak rond het filter schoon en demonteer het filter.
- Bevochtigt de pakking van het nieuwe filter met olie.
- Installeer het filter. Schroef het filter eerst zo ver vast dat de pakking de motor raakt. Draai het filter dan nog 1/2 tot 3/4 slag verder.
- Ga verder met punt 7 onder 5.4.2 Motorolie hierboven.

5.5 BENZINEFILTER (10-12:Z)

Vervang het benzinefilter elk seizoen.

Controleer of er geen benzinelekkages zijn nadat het nieuwe filter is geïnstalleerd.

5.6 TRANSMISSIE, OLIE (PRESTIGE, RESIDENCE, ROYAL)

De olie in de hydraulische krachtoverbrenging moeten regelmatig worden gecontroleerd/aangepast of vervangen zoals aangegeven in onderstaande tabel.

Actie	1e keer	Vervolgens met tussenpozen van
	Werkuren	
Niveau controleren - aanpassen.	-	50
Olie ververset.	5	200

Type olie: Synthetische olie 5W-50.

Hoeveelheid olie bij ververset: ongeveer 3,5 liter.

5.6.1 Controle - aanpassen

- Zet de machine op een vlakke ondergrond.
- Lees het oliepeil af op het reservoir. Zie afb. 20:P. Het oliepeil moet tot de lijn komen.
- Vul indien nodig olie bij.

5.6.2 Aftappen

- Laat de machine gedurende 10-20 minuten op verschillende snelheden lopen om de transmissieolie op te warmen.
- Plaats de machine volledig horizontaal.
- Demonteer beide ontkoppelingshefbomen zoals aangegeven in afb. 7:A, B.
- Plaats één opvangbak onder de achteras en één onder de vooras.
- Open het oliereservoir door de kap te verwijderen.



Gebruik uitsluitend een 3/8" dopsleutel voor de olieaftapplug. Het gebruik van ander gereedschap beschadigt de plug.

- Verwijder de olieaftapplug van de achteras. Reinig de opening en gebruik een 3/8" dopsleutel. Zie afbeelding 21.
- Verwijder 2 aftappluggen uit de vooras. Gebruik hiervoor een 12 mm sleutel. Laat de olie uit de vooras en de leidingen lopen. Zie afb. 22.
- Controleer of de pakkingen op de 4 aftappluggen van de vooras intact zijn. Zie afb. 22. Plaats de pluggen terug. Aanhaalmoment: 15-17 Nm.



De olieaftapplug wordt beschadigd als hij vaster dan 5 Nm wordt aangedraaid.

- Controleer of de pakking op de olieaftapplug van de achteras intact is. Zie afb. 21:V. Plaats het in de achteras. Draai de olieaftapplug aan tot 5 Nm.
- Trek de olie uit het onderste deel van het reservoir met behulp van een olieafscheider. Zie afb. 23.
- Voer de olie volgens lokale voorschriften af.

5.6.3 Vullen



De motor mag nooit draaien als de achterste koppelingshendel naar binnen is gedruwd en de voorste koppelingshendel uitgetrokken is. Dit beschadigt de asborging.

- Vul het oliereservoir met de nieuwe olie.



Als de motor binnen moet draaien, dient u ervoor te zorgen dat uitlaatgasen kunnen worden afgevoerd.

- Controleer of de koppelingshendel van de achteras uitgetrokken is.
- Start de motor. Als de motor is gestart, schuift de koppelingshendel van de vooras automatisch naar binnen.
- Trek de koppelingshendel van de vooras naar buiten.

LET OP! De olie wordt zeer snel het systeem ingezogen. Zorg dat het reservoir altijd vol is. Zorg dat er geen lucht wordt ingezogen.

5. Zet het gaspedaal in de voorste stand door het te blokkeren met een houten wig. Zie afb. 24. Vul het oliereservoir handmatig met nieuwe olie.
6. Laat de motor een minuut in de stand vooruit draaien.
7. Verwijder de houten wig en zet het gaspedaal in de stand achteruit. Ga door met het bijvullen van de olie.
8. Laat de motor een minuut in de stand achteruit draaien.
9. Verander de rijrichting elke minuut, zoals hierboven is aangegeven, en ga door met het bijvullen van de olie tot het borrelen in het reservoir stopt.
10. Zet de motor uit, plaats het kapje van het oliereservoir en sluit de motorkap.
11. Maak een proefritje van enkele minuten en pas zoduid het olieniveau aan.

5.7 RIEMTRANSMISSIES

Controleer na 5 werkuren of alle riemen intact en onbeschadigd zijn.

5.8 BESTURING

De besturing moet na 5 werkuren worden gecontroleerd/afgesteld en vervolgens na elke 100 werkuren.

5.8.1 Controles

Draai het stuur kort heen en weer. Er mag geen speling in de stuurkettingen zitten.

5.8.2 Afstelling

Stel indien nodig de stuurkettingen als volgt af:

1. Zet de machine in de 'recht vooruit'-stand.
2. Stel de stuurkettingen af met de twee moeren onder het middelpunt. Zie afb. 16.
3. Draai beide moeren evenveel tot er geen speling meer is.
4. Rijd de machine recht vooruit en controleer of het stuur recht staat.
5. Als het stuur verdraaid staat, maakt u de ene moer losser en de andere vaster.

Span de stuurkettingen niet te strak aan. Daardoor wordt het sturen zwaarder en neemt de slijtage van de kabels toe.

5.9 ACCU



Als u het zuur in uw ogen of op uw huid krijgt, kan dit ernstig letsel veroorzaken. Als er zuur op uw lichaam terecht komt, moet u het betreffende lichaamsdeel onmiddellijk afspoelen met een ruime hoeveelheid water en zo snel mogelijk medische hulp zoeken.

De accu wordt gereguleerd door kleppen en geeft een uitgangsspanning van 12 V. De accuvloeistof kan en mag niet worden gecontroleerd of aangevuld. U hoeft de accu alleen maar op te laden, bijvoorbeeld als u deze lang niet hebt gebruikt.



De accu moet volledig zijn opgeladen voordat u deze voor de eerste keer gaat gebruiken. De accu moet altijd volledig opgeladen worden bewaard, anders kan deze beschadigd raken.

5.9.1 Accu opladen met motor

De accu kan als volgt worden opgeladen met de dynamo van de motor.

1. Plaats de accu in de machine zoals hieronder afgebeeld.
2. Zet de machine buiten of zorg dat de uitlaatgasen kunnen worden afgevoerd.
3. Start de motor volgens de instructies in de handleiding.
4. Laat de motor 45 minuten lopen.
5. Zet de motor af. De accu is nu volledig opgeladen.

5.9.2 Accu opladen met oplader

Als de accu wordt opgeladen met een oplader, dient deze een constante spanning te hebben.

Neem contact op met uw leverancier voor een dergelijke oplader.

De accu kan beschadigd raken als er een standaard oplader wordt gebruikt.

5.9.3 Verwijderen/Plaatsen

De accu zit onder de motorkap. Bij het verwijderen of plaatsen van de accu, dient u rekening te houden met het volgende:

- Bij het verwijderen. Maak eerst de zwarte kabel los van de negatieve accuklem (-). Maak daarna de rode kabel los van de positieve accuklem (+).
- Bij het plaatsen. Sluit eerst de rode kabel aan op de positieve accuklem (+). Sluit dan de zwarte kabel aan op de negatieve accuklem (-).



Als u de kabels niet in de goede volgorde aansluit of losmaakt, kan er kortsluiting ontstaan en kan de accu beschadigd raken.



Als u de kabels verwisselt, raken de dynamo en de accu beschadigd.



Zet de kabels stevig vast. Losse kabels kunnen brand veroorzaken.



De accu moet altijd aangesloten zijn als u de motor wilt laten lopen. Anders kunnen de dynamo en het elektrische systeem beschadigd raken.

5.9.4 Reiniging

Indien de accupolen geoxideerd zijn, moeten deze schoongemaakt worden. Reinig de accupolen met een staalborstel en smeer ze in met vet.

5.10 LUCHTFILTER, MOTOR

5.10.1 Luchtfilter (Plus, Residence, Prestige)

5.10.1.1alt. 1

Het voorfilter (schuimplastic filter) moet na 25 werkuren worden gereinigd/vervangen.

Het luchtfilter (papierfilter) moet na 100 werkuren worden gereinigd/vervangen.

LET OP! Reinig/vervang beide filters vaker indien de machine in stoffige omstandigheden moet werken.

Verwijder/installeer de luchtfilters als volgt:

1. Verwijder de luchtfilterkap (13:A).
2. Demonteer het papierfilter (13:B) en het voorfilter (13:C) (= schuimplastic filter). Zorg ervoor dat de carburateur niet vuil wordt. Maak het luchtfilterhuis schoon.
3. Maak het papierfilter schoon door er zachtjes mee tegen een plat oppervlak te tikken. Indien het filter erg vuil is, moet het worden vervangen.
4. Reinig het voorfilter. Indien het filter erg vuil is, moet het worden vervangen.
5. Monteer alles weer in omgekeerde volgorde.

Bij het schoonmaken van de behuizing van het papierfilter mogen geen perslucht of oplosmiddelen op basis van petroleum worden gebruikt. Hierdoor raakt het filter beschadigd.

Gebruik geen perslucht bij het schoonmaken van de behuizing van het papierfilter. Het papierfilterhuis mag niet met olie worden ingesmeerd.

5.10.1.2alt. 2

Het luchtfilter (papierfilter) moet na 100 werkuren worden gereinigd/vervangen.

LET OP! Reinig/vervang beide filters vaker indien de machine in stoffige omstandigheden moet werken.

Verwijder/installeer de luchtfilters als volgt:

1. Maak voorzichtig de behuizing van het luchtfilter schoon.
2. Demonteer de luchtfilterkap (13:R) door de twee schroeven te verwijderen.
3. Demonteer het papierfilter (13:S). Zorg ervoor dat de carburateur niet vuil wordt. Maak het luchtfilterhuis schoon.
4. Maak het papierfilter schoon door er zachtjes mee tegen een plat oppervlak te tikken. Indien het filter erg vuil is, moet het worden vervangen.
5. Monteer alles weer in omgekeerde volgorde.

Bij het schoonmaken van de behuizing van het papierfilter mogen geen perslucht of oplosmiddelen op basis van petroleum worden gebruikt. Hierdoor raakt het filter beschadigd.

Gebruik geen perslucht bij het schoonmaken van de behuizing van het papierfilter. Het papierfilterhuis mag niet met olie worden ingesmeerd.

5.10.2 Luchtfilter (Ranger Svan, Royal)

Reinig het luchtfilter om de 3 maanden of om de 50 werkuren, afhankelijk van wat het eerst van toepassing is.

Reinig het papierfilter jaarlijks of om de 200 werkuren, afhankelijk van wat het eerst van toepassing is.

Let op! Reinig beide filters vaker indien de machine in stoffige omstandigheden moet werken.

1. Verwijder de luchtfilterkap (afb. 14).
2. Demonteer het papierfilter en het voorfilter (= schuimplastic filter). Zorg ervoor dat de carburateur niet vuil wordt. Maak het luchtfilterhuis schoon.
3. Reinig het voorfilter in vloeibaar schoonmaakmiddel en water. Wring het filter uit tot het droog is. Giet een beetje olie op het filter en knijp de olie erin.
4. Maak het papierfilterhuis als volgt schoon: klop het lichtjes tegen een vlak oppervlak. Indien het filter erg vuil is, moet het worden vervangen.
5. Monteer alles weer in omgekeerde volgorde.

Bij het schoonmaken van de behuizing van het papierfilter mogen geen perslucht of oplosmiddelen op basis van petroleum worden gebruikt. Hierdoor raakt het filter beschadigd.

Gebruik geen perslucht bij het schoonmaken van de behuizing van het papierfilter. Het papierfilterhuis mag niet met olie worden ingesmeerd.

5.10.3 Luchtfilter (Excellent)

Het voorfilter (schuimplastic filter) moet na 25 werkuren worden gereinigd/vervangen.

Het luchtfilter (papierfilter) moet na 100 werkuren worden gereinigd/vervangen.

LET OP! Reinig/vervang beide filters vaker indien de machine in stoffige omstandigheden moet werken.

Verwijder/installeer de luchtfilters als volgt:

1. Maak voorzichtig schoon rond de luchtfilterkap.
2. Demonteer de luchtfilterkap (14:A) door de twee klemmen te verwijderen.
3. Demonteer het filter (14:B). Het voorfilter wordt over het luchtfilter geplaatst. Zorg ervoor dat de carburateur niet vuil wordt. Maak de behuizing van het luchtfilter schoon.

4. Maak het papierfilter schoon door er zachtjes mee tegen een plat oppervlak te tikken. Indien het filter erg vuil is, moet het worden vervangen.
5. Reinig het voorfilter. Indien het filter erg vuil is, moet het worden vervangen.
6. Monteer alles weer in omgekeerde volgorde. Bij het schoonmaken van de behuizing van het papierfilter mogen geen perslucht of oplosmiddelen op basis van petroleum worden gebruikt. Hierdoor raakt het filter beschadigd. Gebruik geen perslucht bij het schoonmaken van de behuizing van het papierfilter. Het papierfilterhuis mag niet met olie worden ingesmeerd.

5.11 BOUGIE

De bougie(s) moet(en) na elke 2000 werkuren worden vervangen (=bij elke tweede basic service).

Maak schoon rond de bevestiging van de bougie voordat u deze losmaakt.

Bougie: Champion RC12YC of gelijkwaardig.

Afstand elektroden: 0,75 mm.

5.12 LUCHTINLAAT

Zie 10-12:W. De motor is luchtgekoeld. Door een verstopt koelsysteem kan de motor beschadigd raken. Reinig de luchtinlaat van de motor na elke 50 werkuren. Het koelsysteem wordt bij elke basic service nauwkeurig gereinigd.

5.13 SMEREN

Alle smeerpunten in onderstaande tabel moeten na elke 50 werkuren en na elke wasbeurt worden gesmeerd.

Onderdeel	Actie	Afb.
Middelpunt	4 smeernippels. Gebruik een smeerpistool met universeel vet. Pomp tot het vet eruit komt.	17
Stuurkettingen	Reinig de kettingen met een staalborstel. Smeer de kettingen met universele kettingspray.	-
Spanningsarmen	Smeer de lagerpunten met een oliehouder terwijl alle regelaars zijn geactiveerd. Dit werkt het beste met twee personen.	18
Bedieningskabels	Smeer de uiteinden van de kabels met een oliehouder terwijl alle regelaars zijn geactiveerd. Dit moet worden gedaan door twee personen.	19

5.14 ZEKERINGEN

Als een van de onderstaande problemen optreedt, moet u de betreffende zekering vervangen. Zie afb. 28.

Probleem	Zekering
De motor start niet of slaat meteen weer af. De accu is opgeladen.	10 A
Elektrische maaihoogte-instelling werken niet.	20 A
Geen enkele elektrische functie werkt. De accu is opgeladen.	30 A

6 OCTROOI - ONTWERPREGISTRATIE

Deze machine of onderdelen van deze machine valt/vallen onder de volgende octrooi- en ontwerpregistratie:

SE9901091-0, SE9901730-3, SE9401745-6,
US595 7497, FR772384, DE69520215.4,
GB772384, SE0301072-5, SE04/000239 (PCT),
SE0401554-1, SE0501599-5.

GGP behoudt zich het recht voor zonder voorafgaande aankondiging wijzigingen in het product aan te brengen.

1 GENERALITÀ



Questo simbolo indica un'Avvertenza. In caso di inosservanza delle istruzioni fornite, è possibile che ne derivino gravi lesioni a persone e/o danni a cose.



Prima di mettere in moto leggere attentamente queste istruzioni per l'uso e le "NORME DI SICUREZZA".

1.1 SIMBOLI

Sulla macchina vengono utilizzati i seguenti simboli. La loro funzione è quella di ricordare all'operatore di utilizzarla con l'attenzione e la cautela necessarie durante l'uso e la manutenzione.

Significato dei simboli



Avvertenza!
Prima di utilizzare la macchina leggere attentamente il manuale di istruzioni e il manuale della sicurezza.



Avvertenza!
Fare attenzione ad eventuali oggetti sparsi. Fare attenzione a eventuali persone presenti sul posto.



Avvertenza!
Indossare sempre cuffie protettive.



Avvertenza!
Questa macchina non è destinata al traffico sulla pubblica via.



Avvertenza!
Questa macchina, con accessori originali installati, può procedere con un'inclinazione massima di 10°, a prescindere dalla direzione.



Avvertenza!
Vi è il rischio di lesioni da schiacciamento. Tenere mani e piedi lontani dal giunto articolato dello sterzo.



Avvertenza!
Rischio di ustioni. Non toccare il silenziatore / la marmitta catalitica.

1.2 RIFERIMENTI

1.2.1 Figure

Le figure in queste istruzioni per l'uso sono numerate 1, 2, 3, e così via.

I componenti indicati nelle figure sono contrassegnati con le lettere A, B, C, e così via.

Un riferimento al componente C nella figura 2 viene indicato con la dicitura "2:C".

1.2.2 Intestazioni

Le intestazioni in queste istruzioni per l'uso sono numerate come indicato nel seguente esempio: "1.3.1 Controllo di sicurezza generale" è un sottotitolo di "1.3 Controlli di sicurezza" ed è incluso sotto questa intestazione.

Quando si fa riferimento alle intestazioni, in genere vengono specificati solo i numeri relativi, ad esempio "Vedere 1.3.1".

2 DESCRIZIONE

2.1 AZIONAMENTO

2.1.1 Plus, Ranger Svan, Excellent

La macchina è dotata di trazione posteriore.

L'assale posteriore è dotato di trasmissione idrostatica con rapporti di trasmissione avanti e indietro infinitamente variabile.

L'assale posteriore è dotato anche di un differenziale per facilitare la sterzata.

Gli utensili montati anteriormente sono azionati da cinghie di trasmissione.

2.1.2 Prestige, Residence, Royal

La macchina ha 4 ruote motrici. La potenza dal motore alle ruote motrici viene trasmessa idraulicamente. Il motore aziona una pompa dell'olio che pompa l'olio attraverso gli assali posteriore e anteriore.

L'assale anteriore e quello posteriore sono collegati in serie, il che significa che le ruote anteriori e quelle posteriori ruotano alla stessa velocità.

Per agevolare la sterzata, entrambi gli assali sono dotati di differenziale.

Gli attrezzi montati frontalmente sono motorizzati da cinghie di trasmissione.

2.2 STERZO

La macchina è articolata. Ciò significa che il telaio è diviso in una sezione anteriore e in una posteriore che possono essere sterzate in relazione l'una con l'altra.

Lo sterzo articolato fa sì che la macchina possa girare attorno agli alberi e ad altri ostacoli con un raggio di sterzata estremamente ridotto.

2.3 SISTEMA DI SICUREZZA

La macchina è dotata di un sistema di sicurezza elettrico. Questo sistema arresta determinate attività che potrebbero essere pericolose in caso di azionamento non corretto.

Ad es. il motore può essere avviato se il pedale frizione-freno è premuto.



Controllare sempre il funzionamento del sistema di sicurezza prima dell'uso.

2.4 COMANDI

2.4.1 Sollevatore attrezzi, meccanico (3:C)

Per passare dalla posizione di lavoro alla posizione di trasporto:

1. Premere a fondo il pedale.
2. Rilasciare lentamente il pedale.

2.4.2 Frizione-freno di stazionamento (3:B)



Non premere mai il pedale durante la guida. Vi è il rischio di surriscaldare la trasmissione.



Il pedale (3:B) può assumere le tre posizioni seguenti:

- **Rilasciato.** La frizione non è attivata. Il freno di stazionamento non è attivato.
- **Premuto a metà.** La trazione in avanti è disinserita. Il freno di stazionamento non è attivato.
- **Completamente premuto.** La trazione in avanti è disinserita. Il freno di stazionamento è completamente attivato ma non bloccato. Questa posizione viene utilizzata anche come freno di emergenza.

2.4.3 Fermo del freno di stazionamento (3:A)



Il fermo blocca il pedale "frizione-freno" in posizione completamente premuta. Questa funzione viene utilizzata per bloccare la macchina su pendii, durante il trasporto, ecc, quando il motore è fermo.

Bloccaggio:

1. Premere a fondo il pedale (3:B).
2. Spostare il fermo (3:A) verso destra.
3. Rilasciare il pedale (3:B).
4. Rilasciare il fermo (3:A).

Sbloccaggio:

Premere e rilasciare il pedale (3:B).

2.4.4 Freno di servizio-trazione (3:F)



Se la macchina non frena come previsto quando il pedale è rilasciato, utilizzare il pedale sinistro (3:B) come freno di emergenza.

Il pedale determina il rapporto di trasmissione tra il motore e le ruote di trasmissione (= velocità). Quando il pedale è rilasciato, il freno di servizio è attivato.



1. **Premendo il pedale in avanti,** – la macchina avanza.
2. **Quando sul pedale non è presente un carico** – la macchina è ferma.
3. **Premendo il pedale indietro** – la macchina procede in retromarcia.
4. **Riducendo la pressione sul pedale** – la macchina frena.

Sulla sezione superiore del pedale è presente una piastra di regolazione che dispone di tre posizioni per adeguarsi al piede del conducente.

2.4.5 Volante (3:D)

L'altezza del volante è regolabile in modo infinitesimale. Svitare la manopola di regolazione (3:E) dello sterzo per sollevare o abbassare il volante nella posizione desiderata. Serrare.



Non regolare il volante durante la marcia.



Non girare mai il volante quando la macchina è ferma con un attrezzo abbassato. Vi è il rischio di carichi anomali sul servosterzo e sugli organi dello sterzo.

2.4.6 Comando del gas e dell'aria (4:G) (Plus, Residence, Prestige)

Comando per regolare la velocità del motore e per chiudere l'aria in caso di partenze a freddo.



Se il regime del motore è irregolare, vi è il rischio che il comando si trovi troppo avanti, e con conseguente attivazione del comando dell'aria. Questa condizione danneggia il motore, causa un aumento del consumo di carburante ed è nociva per l'ambiente.



1. Aria - per l'avviamento a freddo del motore. La posizione chiusa si trova nella parte anteriore della scanalatura.

Non utilizzare questa posizione quando il motore è caldo.



2. Pieno gas - da utilizzare sempre durante l'impiego della macchina.

La posizione di pieno gas si trova circa 2 cm dietro la posizione di aria chiusa.



3. Minimo.

2.4.7 Comando del gas (5:G) (Ranger Svan, Royal, Excellent)

Comando per regolare il regime del motore.



1. Pieno gas - da utilizzare sempre durante l'impiego della macchina.



2. Minimo.

2.4.8 Comando dell'aria (5:H) (Ranger Svan, Royal, Excellent)

Comando per chiudere l'aria in caso di partenze a freddo.



- 1. Comando completamente in fuori** - chiusa la farfalla dell'aria nel carburatore. Per avviamento a freddo.
- 2. Comando spinto in dentro** - farfalla aperta. Per partenze a caldo e durante la guida.

Quando il motore è caldo, non procedere con l'aria chiusa.

2.4.9 Blocchetto di accensione/faro(4, 5:I)

Il blocchetto di accensione è usato per avviare e arrestare il motore. Funge anche da interruttore per il faro.



Non lasciare la macchina con la chiave nella posizione 2 o 3. Vi è il rischio di incendio - il carburante può entrare nel motore attraverso il carburatore - e che la batteria si scarichi e subisca dei danni.

Quattro posizioni:



1. Posizione di arresto - il motore è in cortocircuito. La chiave può essere estratta.



2. Posizione di marcia - faro acceso.



3. Posizione di marcia - faro non acceso.



4. Posizione di avviamento - girando ulteriormente la chiave parte il motorino di avviamento. Quando il motore è in moto, rilasciare la chiave, che torna in posizione di marcia 3.

Girare la chiave sulla posizione 2 per accendere il faro.

2.4.10 Presa di forza (4, 5:K)



La presa di forza non deve essere mai inserita quando il sollevatore attrezzi anteriore è nella sua posizione di trasporto. Ciò distruggerà la trasmissione a cinghia.

Leva per l'inserimento e l'esclusione della presa di forza per azionare accessori montati frontalmente. Due posizioni:



1. Leva in avanti - presa di forza disinnestata.



2. Leva all'indietro - presa di forza innestata.

2.4.11 Contatore (2:P)

Indica le ore di guida effettuate. È attivo soltanto a motore in moto.

2.4.12 Regolazione dell'altezza di taglio (4, 5:J)

La macchina è dotata di un comando per l'utilizzo del piano di taglio con regolatore elettrico dell'altezza di taglio.



L'interruttore permette la regolazione continua dell'altezza di taglio.

Il piano di taglio è collegato al contatto (2:Q).

2.4.13 Leva di disinnesto

Leva che esclude la trasmissione variabile.

La 2WD è dotata di una leva collegata all'assale posteriore. Vedere (6:R).

La 4WD è dotata di due leve collegate all'assale posteriore (7:A) e all'assale anteriore (7:B).



La leva di disinnesto non deve mai trovarsi tra la posizione esterna e quella interna. Questa condizione surriscalda e danneggia la trasmissione.

Le leve consentono di spostare la macchina manualmente, senza mettere in moto. Due posizioni:



1. Leva in posizione interna - trasmissione inserita per l'uso normale.

2. Leva in posizione esterna - trasmissione disinnestata. La macchina può essere spostata a mano.

Evitare di trainare la macchina su lunghe distanze o ad alte velocità. La trasmissione potrebbe danneggiarsi.



Non azionare la macchina con la leva più anteriore in posizione esterna. Vi è il rischio di danni e di perdite d'olio nell'assale anteriore.

2.4.14 Sedile (1:T)



Il sedile è ripiegabile e può essere regolato in avanti e indietro. Il sedile può essere regolato come indicato di seguito:

1. Spostare la leva di comando (1:S) verso l'alto.

2. Regolare il sedile nella posizione desiderata.

3. Rilasciare la leva di comando (1:S) per bloccare il sedile.

Il sedile è dotato di un interruttore di sicurezza collegato al sistema di sicurezza della macchina. Ciò significa che quando sul sedile non vi è nessuno non è possibile svolgere certe attività pericolose. Vedere anche 4.4.2.

2.4.15 Contenitore motore (8:U)



Per accedere al rubinetto della benzina, alla batteria e al motore, aprire il contenitore motore. Detto contenitore è bloccato con una fascetta in gomma.

Il contenitore motore si apre come indicato di seguito:

1. Sganciare la fascetta in gomma (8:V) sul bordo anteriore del contenitore.
2. Sollevare indietro il contenitore facendo attenzione.

Chiudere nell'ordine inverso.



La macchina non funziona se il contenitore motore non è chiuso e bloccato. Vi è il rischio di ustioni e di lesioni da schiacciamento.

2.4.16 Supporti a sgancio rapido (25:H)



I supporti a sgancio rapido possono essere separati in modo da passare agevolmente da un attrezzo ad un altro.

I supporti a sgancio rapido permettono di spostare agevolmente il piatto tra due posizioni, vale a dire:

- Posizione normale, con la cinghia completamente tesa.
- Posizione arretrata di 4 cm rispetto a quella normale, con la cinghia allentata, in modo che il piatto si avvicini maggiormente alla macchina di base.

Poiché il tenditore viene liberato dalla cinghia, i supporti a sgancio rapido semplificano la sostituzione della cinghia e del piatto, agevolando inoltre il passaggio alla posizione di lavaggio e a quelle di lavoro

Rilascio della tensione della cinghia

1. Rimuovere le spine di bloccaggio (25:G) da entrambi i lati.
2. Aprire i supporti a sgancio rapido premendo sulle sezioni posteriori con il tacco. Vedere (25:F).



Una volta aperti i supporti a sgancio rapido, i bracci del piatto appoggiano leggermente sulle sezioni dell'albero. Il piatto non deve mai essere regolato in posizione di lavoro o di lavaggio senza ribloccare i supporti a sgancio rapido dopo aver sganciato la cinghia del piatto.

3. Eseguire l'intervento correttivo necessario, come ad esempio:
 - Sganciare la cinghia.
 - Sostituire il piatto sganciando i bracci del piatto. Vedere fig. 27.

Tensionamento della cinghia

Tendere prima un lato poi l'altro attenendosi alle istruzioni riportate di seguito.



Non girare la leva con le mani. Vi è il rischio di lesioni da schiacciamento.

1. Mettere un piede sulla leva (26:J) e ruotarla con precauzione di mezzo giro in avanti.
2. Installare la spina di bloccaggio (25:G).
3. Ripetere l'operazione dall'altro lato.

3 SETTORI DI APPLICAZIONE

La macchina può essere impiegata esclusivamente per i seguenti lavori, utilizzando gli accessori originali STIGA indicati:

Lavoro	Accessori, originali STIGA
Tosatura di prati	Con piani di tosatura: 95 Combi, 95 Combi El, 100 Combi 3, 100 Combi 3 El, 105 Combi, 105 Combi El, 110 Combi Pro, 110 Combi Pro El, Falciatrice trituratrice
Pulitura	Con rullo spazzola o rullo spazzola con funzione di raccolta. Si raccomanda di dotare il primo di parapolvere.
Spalatura di neve	Con pala da neve oppure spazzaneve si raccomandano le catene da neve e i contrappesi per le ruote.
Raccolta di erba e foglie	Con raccogliherba a rimorchio 38" o 42". Pro carrello.
Trasporto di erba e foglie	Con carrello Pro o Combi.
Spargimento di sabbia	Con lo spandisabbia. Può essere utilizzato anche per lo spargimento di sale. Si raccomandano le catene da neve e i contrappesi per le ruote.
Rimozione delle erbacce su vialetti non asfaltati	Con sarchio anteriore.
Bordatura di prati	Con tagliabordi.
Demuschiatura	Con demuschiatore.

Al dispositivo di traino può essere applicata una forza verticale massima di 100 N. Per il dispositivo di traino la forza di spinta degli accessori trainati può ammontare al massimo a 500 N.

NOTA! Prima di utilizzare un carrello rimorchio, contattare la compagnia di assicurazione.

NOTA! Questa macchina non è destinata al traffico sulla pubblica via.

4 AVVIAMENTO E MARCIA



La macchina non funziona se il contenitore motore non è chiuso e bloccato. Vi è il rischio di ustioni e di lesioni da schiacciamento.

4.1 RIFORNIMENTO DI CARBURANTE

Usare solo benzina senza piombo. Non miscelare la benzina con olio.

Il serbatoio ha una capacità di 12 litri. La trasparenza del serbatoio permette di controllare facilmente il livello.

NOTA! La normale benzina senza piombo è deperibile e non deve rimanere nel serbatoio per un periodo superiore a 30 giorni.

È possibile utilizzare carburanti ecologici, quali la benzina alchilata. La composizione di questa benzina ha un impatto minore su persone e ambiente.



La benzina è altamente infiammabile. Conservare sempre il carburante in contenitori idonei.



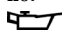
Effettuare i rifornimenti o i rabbocchi di carburante soltanto all'aperto; non fumare durante tali operazioni. Effettuare i rifornimenti di carburante prima di avviare il motore. Non aprire il tappo del serbatoio né fare rifornimento quando il motore è acceso o è ancora caldo.

Non riempire completamente il serbatoio della benzina. Lasciare un po' di spazio (corrispondente almeno all'intero bocchettone di rabbocco + 1 - 2 cm sulla sommità del serbatoio) in modo che, quando la benzina si riscalda, possa espandersi senza traboccare. Vedere fig. 9.

4.2 CONTROLLO DEL LIVELLO DELL'OLIO DEL MOTORE

Al momento della consegna, il carter del motore contiene lubrificante SAE 10W-30.

Controllare il livello dell'olio prima di ogni occasione d'uso. La macchina deve essere in piano.

 Pulire attorno all'asta. Svitarla ed estrarla. Pulire l'asta.

Plus, Residence, Prestige, Excellent:

Infilare l'asta completamente *ed avvitarla in posizione.*

Svitare ed estrarre nuovamente l'asta. Controllare il livello dell'olio.

Ranger Svan, Royal:

Infilare l'asta completamente *senza avvitare in posizione.* Estrarla nuovamente e controllare il livello dell'olio.

Rabboccare, se il livello risulta inferiore al segno "FULL". Vedere fig. 10-12.

Il livello dell'olio non deve mai superare il segno "FULL". Il motore si surriscalderebbe. Se il livello dell'olio supera il segno "FULL", è necessario drenare fino a raggiungere il livello corretto.

4.3 CONTROLLO DEL LIVELLO DELL'OLIO DELLA TRASMISSIONE

Vedere 5.6.1.

4.4 CONTROLLI DI SICUREZZA

Al momento di provare la macchina, verificare che i risultati dei controlli di sicurezza corrispondano a quanto riportato sotto.



Effettuare sempre i controlli di sicurezza prima dell'uso.



Se uno qualsiasi dei risultati si discosta da quanto indicato sotto, non è possibile utilizzare la macchina! Consegnare la macchina ad un centro di assistenza per la riparazione.

4.4.1 Controllo di sicurezza generale

Oggetto	Risultato
Impianto del carburante e connessioni.	Nessuna perdita.
Cavi elettrici.	Tutto l'isolamento intatto. Nessun danno meccanico.
Impianto di scarico.	Nessuna perdita nei punti di connessione. Tutte le viti serrate.
Circuito dell'olio	Nessuna perdita. Nessun danno.
Muovere la macchina in avanti/indietro e rilasciare il pedale del freno di servizio-trazione.	La macchina si arresterà.
Guida di prova	Nessuna vibrazione anomala. Nessun suono anomalo.

4.4.2 Controllo di sicurezza elettrico



Controllare sempre il funzionamento del sistema di sicurezza prima dell'uso.

Stato	Azione	Risultato
Il pedale frizione-freno non è premuto. La presa di forza non è attivata.	Provare a mettere in moto.	Il motore non si mette in moto.
Il pedale frizione-freno è premuto. La presa di forza è attivata.	Il conducente si alza dal sedile.	Il motore non si mette in moto.
Motore acceso. La presa di forza è attivata.	Il conducente si alza dal sedile.	Il motore si arresta.
Motore acceso.	Rimuovere il fusibile 10 A. Vedere fig. 28.	Il motore si arresta.

4.5 AVVIAMENTO

1. Aprire il rubinetto della benzina. Vedere 15.
2. Controllare che i cavi delle candele siano inseriti nelle rispettive candele.
3. Controllare che la presa di forza sia disinserita.
4. Non tenere il piede sul pedale della trasmissione.
5. Plus, Residence, Prestige:
Partenza a freddo - chiudere l'aria.
Partenza a caldo - portare il comando su pieno gas (circa 2 cm dietro la posizione di aria chiusa).
- Ranger Svan, Royal, Excellent:
Portare l'acceleratore su pieno gas.
Partenza a freddo - tirare in fuori completamente il comando dell'aria.
Partenza a caldo - il comando dell'aria deve essere premuto.
6. Premere a fondo il pedale frizione-freno.
7. Girare la chiavetta di accensione e mettere in moto.
8. Plus, Residence, Prestige:
Quando il motore è in moto, portare progressivamente l'acceleratore sul massimo regime (circa 2 cm dietro la posizione di aria chiusa) se è stato usato il comando dell'aria.
Ranger Svan, Royal, Excellent:
Quando il motore è in moto, spingere gradualmente il comando dell'aria, se è stato usato.
9. Quando il motore viene avviato a freddo, non farlo lavorare sotto sforzo subito, ma attendere qualche minuto. Ciò permetterà all'olio di scaldarsi.

Utilizzare sempre il pieno gas durante l'impiego della macchina.

4.6 SUGGERIMENTI PER L'USO

Controllare sempre che il volume dell'olio nel motore sia corretto. Questo è particolarmente importante quando si lavora su pendii. Vedere 4.2.



Stare molto attenti quando si tosa sui pendii. Non effettuare brusche partenze o frenate quando si guida sui pendii. Non utilizzare la macchina trasversalmente su un pendio. Muoversi sempre dall'alto verso il basso o dal basso verso l'alto.



La macchina non deve essere utilizzata su pendii superiori a 10°, a prescindere dal senso di marcia.



Ridurre la velocità sui pendii e nelle curve strette per evitare di ribaltarsi o di perdere il controllo della macchina.



Procedendo alla massima velocità con la marcia più elevata, non girare completamente lo sterzo. La macchina potrebbe ribaltarsi.



Tenere mani e piedi lontani dal giunto articolato dello sterzo e dal supporto sedile. Vi è il rischio di lesioni da schiacciamento. Non guidare la macchina con il contenitore motore aperto.

4.7 ARRESTO

Disinserire la presa di forza. Inserire il freno di stazionamento.

Lasciare girare il motore al minimo per uno o due minuti. Spegner il motore girando la chiavetta.

Chiudere il rubinetto della benzina. Questa indicazione è particolarmente importante se la macchina deve essere trasportata su un rimorchio o simili.



Se ci si deve allontanare dalla macchina, scollegare i cavi delle candele e togliere la chiavetta di accensione.



Il motore potrebbe essere molto caldo subito dopo lo spegnimento. Non toccare la marmitta, il motore o le alette di raffreddamento. Vi è il pericolo di ustioni.

4.8 PULIZIA



Per ridurre il rischio di incendi, assicurarsi che su motore, marmitta, batteria e serbatoio del carburante non siano presenti erba, foglie ed olio.



Per ridurre il rischio di incendi, controllare regolarmente che non vi siano perdite di olio e/o carburante.



Non utilizzare mai acqua ad alta pressione. Potrebbe danneggiare le guarnizioni dell'albero, i componenti elettrici e le valvole idrauliche.



Non utilizzare mai aria ad alta pressione rivolta contro le alette del radiatore. La struttura delle alette ne verrebbe danneggiata.

Pulire sempre la macchina dopo l'uso. Per la pulizia, attenersi alle istruzioni seguenti:

- Non spruzzare l'acqua direttamente sul motore.
- Pulire il motore con una spazzola e/o aria compressa.
- Pulire la presa d'aria di raffreddamento del motore (10-12:W).
- Dopo la pulizia con acqua, avviare la macchina e gli eventuali piani di taglio per rimuovere l'acqua che altrimenti potrebbe penetrare nei cuscinetti e provocare danni.

5 MANUTENZIONE

5.1 PROGRAMMA DI ASSISTENZA

Per tenere sempre la macchina in buono stato per quanto riguarda affidabilità, sicurezza di funzionamento ed attenzione all'ambiente, attenersi sempre al programma di assistenza STIGA.

I punti di intervento di questo programma sono illustrati nel libretto di istruzioni allegato.

Il **Controllo di Base** deve sempre essere effettuato da un'officina autorizzata.

Il **Primo Controllo** e il **Controllo Intermedio** dovrebbero essere effettuati da un'officina autorizzata, ma possono essere anche a cura dell'utente. Le procedure sono riportate nel libretto e sono descritte in "4 AVVIAMENTO E MARCIA", oltre che qui di seguito.

I controlli effettuati da un'officina autorizzata garantiscono un lavoro professionale e ricambi originali.

Il libretto viene timbrato ad ogni Controllo di Base e ad ogni Controllo Intermedio effettuato da un'officina autorizzata. Un libretto con questi i timbri aumenta il valore delle macchine di seconda mano.

5.2 PREPARAZIONE

Tutti i controlli e gli interventi di manutenzione devono essere effettuati a macchina ferma e motore spento.



Applicare sempre il freno di stazionamento per evitare che la macchina si sposti.



Spegnere il motore.



Evitare partenze accidentali del motore staccando i cavi delle candele e togliendo la chiave di accensione.

5.3 PRESSIONE DEI PNEUMATICI

Regolare la pressione dei pneumatici come segue:
Anteriore: 0,6 bar (9 psi),
Posteriore: 0,4 bar (6 psi).

5.4 CAMBIO DELL'OLIO DEL MOTORE

La presente sezione contiene alcune tabelle relative ai diversi motori inclusi nella gamma di STIGA. Per facilitare la lettura, evidenziare i dati che si riferiscono alla relativa macchina o motore.

5.4.1 Intervalli di cambio

La tabella seguente indica le ore di esercizio e i mesi di calendario. Eseguire la relativa azione a seconda della prima scadenza che si verifica.

Macchina	Prima volta	Poi ad intervalli di
Plus, Residence, Prestige, Excellent (B&S)	Ore di esercizio/ Mesi di calendario	
Cambio dell'olio	5 ore	50 ore/ 12 mesi
Sostituzione del filtro.	-	100 ore
Ranger Svan, Royal (Honda)	Ore di esercizio/ Mesi di calendario	
Cambio dell'olio	20 ore/ 1 mese	100 ore/ 6 mesi
Sostituzione del filtro.	-	100 ore/ 6 mesi

Cambiare l'olio più spesso se il motore deve funzionare in condizioni difficili o a una temperatura ambiente elevata.

5.4.2 Olio motore

Usare olio come indicato nella tabella seguente.

Olio	SAE 10W-30
Classe di servizio	SJ o superiore

Usare olio senza additivi.

Non eccedere nel riempimento. Ciò potrebbe causare il surriscaldamento del motore.

Cambiare l'olio a motore caldo.



L'olio motore potrebbe essere molto caldo se viene tolto immediatamente dopo aver spento il motore. Lasciare quindi raffreddare il motore per alcuni minuti prima di togliere l'olio.

1. Afferrare la fascetta sul tubo di scarico dell'olio. Usare una pinza regolabile, poligrip o simile. Vedere fig. 10-12:Y.
2. Spostare la fascetta lungo il tubo di scarico dell'olio verso l'alto di 3-4 cm e togliere il tappo.
3. Raccogliere l'olio in un recipiente.

NOTA! Fare attenzione a non versare olio sulle cinghie di trasmissione.

4. Consegnare l'olio per lo smaltimento in conformità con le normative locali.
5. Inserire il tappo di scarico dell'olio e riportare la fascetta sopra il tappo.
6. Estrarre l'asta dell'olio e rabboccare con olio nuovo.

Quantità d'olio:

Macchina	Quantità d'olio, circa	
	Senza sostituzione del filtro	Con sostituzione del filtro
Plus, Residence	1,4 litri	-
Prestige	1,4 litri	1,5 litri
Excellent	1,6 litri	1,7 litri
Ranger Svan	0,9 litri	1,05 litri

7. Ad ogni rifornimento, avviare il motore e procedere al minimo per 30 secondi.
8. Controllare che non vi siano perdite d'olio.
9. Spegner il motore. Attendere 30 secondi e controllare nuovamente il livello dell'olio secondo quanto indicato in 4.2.

5.4.3 Filtro dell'olio

Il filtro dell'olio deve essere sostituito ogni secondo cambio dell'olio, ovvero dopo 100 ore di funzionamento. Prima di tutto, scaricare l'olio del motore e inserire il tappo di scarico come descritto sopra. Sostituire quindi il filtro dell'olio come segue:

1. Pulire l'area attorno al filtro e smontare il filtro.
2. Inumidire la guarnizione del nuovo filtro con olio.
3. Installare il filtro. Prima di tutto, avvitare il filtro in maniera che la guarnizione vada a contatto con il motore. Quindi avvitare il filtro di un altro 1/2 giro o 3/4 di giro.
4. Procedere con il punto 7 secondo quanto indicato in 5.4.2 Olio motore sopra.

5.5 FILTRO DEL CARBURANTE (10-12:Z)

Sostituire il filtro del carburante ogni stagione. Dopo aver installato il nuovo filtro, controllare se vi sono perdite di carburante.

5.6 TRASMISSIONE, OLIO (PRESTIGE, RESIDENCE, ROYAL)

L'olio nella trasmissione idraulica devono essere controllati/regolati e sostituiti agli intervalli indicati nella tabella seguente.

Azione	Prima volta	Poi ad intervalli di
	Ore di esercizio	
Controllo e regolazione del livello.	-	50
Cambio dell'olio	5	200

Tipo di olio: Olio sintetico 5W-50.

Quantità d'olio al cambio dell'olio: circa 3,5 litri.

5.6.1 Controllo - correzione

1. Posizionare la macchina su una superficie piana.
2. Controllare il livello dell'olio nel serbatoio. Vedere fig. 20:P. Il livello deve trovarsi sulla linea.
3. Rabboccare, se necessario.

5.6.2 Scarico

1. Azionare la macchina a varie velocità per 10-20 minuti per riscaldare l'olio della trasmissione.
2. Posizionare la macchina completamente in orizzontale.
3. Disinserire entrambe le leve di disinnesto come illustrato nella fig. 7:A, B.
4. Posizionare un contenitore sotto l'assale posteriore e uno sotto quello anteriore.
5. Togliere il coperchio per aprire il serbatoio dell'olio.



Per il tappo di scarico dell'olio utilizzare esclusivamente un attacco quadro da 3/8". Altri utensili potrebbero danneggiare il tappo.

6. Togliere il tappo di scarico dell'olio dall'assale posteriore. Vedere la figura 21.
7. Togliere i 2 tappi di scarico dall'assale anteriore. Utilizzare una chiave a tubo da 12 mm. Far defluire l'olio presente nell'assale anteriore e nei tubi. Vedere fig. 22.
8. Controllare che le guarnizioni sui tappi di scarico dell'assale anteriore siano intatte. Vedere fig. 22. Rimontare i tappi. Coppia di serraggio: 15-17 Nm.



Il tappo di scarico dell'olio potrebbe danneggiarsi se stretto con una coppia superiore a 5 Nm.

9. Controllare che la guarnizione sul tappo di scarico dell'olio dell'assale posteriore sia intatta. Vedere fig. 21:V. Rimontare nell'assale posteriore. Stringere il tappo di scarico dell'olio con una coppia di 5 Nm.

10. Aspirare l'olio dalla sezione più profonda del serbatoio con un estrattore d'olio. Vedere fig. 23.

11. Smaltire l'olio nel rispetto della normativa locale.

5.6.3 Rifornimento



Non azionare mai il motore quando la leva di rilascio della frizione dell'assale posteriore è inserita e la leva di rilascio della frizione dell'assale anteriore è disinserita.

Le guarnizioni dell'assale anteriore potrebbero danneggiarsi.

1. Riempire il serbatoio dell'olio con olio nuovo.



Se il motore viene acceso in locali chiusi, è necessario collegare un dispositivo di aspirazione dei gas di scarico al tubo di scarico del motore.

2. Controllare che la leva di rilascio della frizione dell'assale posteriore sia disinserita.

3. Avviare il motore. All'avvio del motore, la leva di rilascio della frizione dell'assale anteriore si sposta automaticamente verso l'interno.

4. Disinserire la leva di rilascio della frizione dell'assale anteriore.

NOTA! L'olio viene aspirato rapidamente nell'impianto. Il serbatoio deve essere sempre rabboccato. L'aria non deve mai essere aspirata.

5. Regolare il pedale dell'acceleratore in avanti bloccandolo con un cuneo di legno. Vedere fig. 24. Riempire manualmente il serbatoio dell'olio con olio nuovo.

6. Far girare in posizione avanti per un minuto.

7. Spostare il cuneo di legno e regolare il pedale dell'acceleratore nella posizione opposta. Continuare a rabboccare olio.

8. Far girare in senso opposto per un minuto.

9. Cambiare il senso di marcia ogni minuto come indicato in precedenza e continuare a rabboccare olio fino a quando non vi sarà più alcun gorgogliamento nel serbatoio.

10. Spegner il motore, montare il coperchio del serbatoio dell'olio e chiudere il coperchio del motore.

11. Eseguire delle prove per alcuni minuti e regolare il livello dell'olio nel serbatoio.

5.7 TRASMISSIONI A CINGHIA

Dopo 5 ore di funzionamento, controllare che tutte le cinghie siano intatte e che non presentino danni.

5.8 STERZO

Lo sterzo deve essere controllato/corretto dopo 5 ore di funzionamento e, successivamente, dopo 100 ore di funzionamento.

5.8.1 Controlli

Girare leggermente lo sterzo indietro e in avanti. Nelle catene dello sterzo non deve esserci nessun gioco meccanico.

5.8.2 Regolazione

Se necessario, regolare le catene dello sterzo come segue:

1. Mettere la macchina con le ruote diritte.
2. Regolare le catene dello sterzo per mezzo dei due dadi posti sotto il punto centrale. Vedere fig. 16.
3. Regolare in modo uguale entrambi i dadi fino a eliminare qualsiasi gioco.
4. Provare la macchina muovendola in avanti in linea retta e controllare che lo sterzo non sia fuori centro.
5. Se lo sterzo è fuori centro, allentare un dado e serrare l'altro.

Non tendere eccessivamente le catene dello sterzo. Ciò farebbe irrigidire lo sterzo ed aumenterebbe l'usura delle sue catene.

5.9 BATTERIA



Se l'acido entra a contatto con gli occhi o con la pelle può causare serie lesioni. Se una qualsiasi parte del corpo entra a contatto con l'acido, risciacquarla immediatamente e abbondantemente con acqua e rivolgersi quanto prima a un medico.

La batteria VLRA (regolata con valvole) ha una tensione nominale di 12 V. Il liquido della batteria non deve essere controllato o rabboccato. L'unico intervento di manutenzione necessario è effettuare la carica della batteria, ad esempio dopo un lungo periodo di immagazzinamento.



Prima del primo utilizzo, caricare completamente la batteria. Caricare sempre la batteria prima di immagazzinarla. La batteria subisce seri danni se viene immagazzinata quando è scarica.

5.9.1 Carica mediante il motore

La batteria può essere caricata mediante l'alternatore del motore come segue:

1. Montare la batteria nella macchina come indicato di seguito.
2. Posizionare la macchina all'esterno o montare un dispositivo di aspirazione dei gas di scarico.
3. Mettere in moto seguendo le istruzioni del manuale dell'utente.
4. Far funzionare ininterrottamente il motore per 45 minuti.
5. Spegner il motore. A questo punto la batteria è completamente carica.

5.9.2 Carica mediante carica batteria

Quando si carica mediante carica batteria, è necessario usare una carica batteria a tensione costante.

Contattare il rivenditore di fiducia per l'acquisto di una carica batteria a tensione costante.

Se si impiega un carica batteria standard, la batteria potrebbe danneggiarsi.

5.9.3 Smontaggio/montaggio

La batteria si trova sotto al contenitore motore. Collegare e scollegare i cavi come segue durante il montaggio o lo smontaggio della batteria:

- Durante lo smontaggio. Prima di tutto scollegare il cavo nero dal morsetto negativo della batteria (-). Quindi scollegare il cavo rosso dal morsetto positivo della batteria (+).
- Durante il montaggio. Prima collegare il cavo rosso al morsetto positivo della batteria (+). Quindi, collegare il cavo nero al morsetto negativo della batteria (-).



La batteria potrebbe andare in cortocircuito o danneggiarsi se i cavi vengono scollegati/collegati nell'ordine inverso.



L'alternatore e la batteria si danneggiano se i cavi vengono scambiati tra loro.



Serrare saldamente i cavi. I cavi allentati possono causare incendi.



Non azionare mai il motore se la batteria non è collegata. L'alternatore e l'impianto elettrico potrebbero seriamente danneggiarsi.

5.9.4 Pulizia

Se i morsetti della batteria sono ossidati, è necessario pulirli. Pulire i morsetti della batteria con una spazzola di ferro ed ingrassarli.

5.10 FILTRO DELL'ARIA, MOTORE

5.10.1 Filtro dell'aria (Plus, Residence, Prestige)

5.10.1.1alt. 1

Il prefiltro (in schiuma) deve essere pulito/sostituito dopo 25 ore di funzionamento.

Il filtro dell'aria (di carta) deve essere pulito/sostituito dopo 100 ore di funzionamento.

NOTA! I filtri vanno puliti/sostituiti più spesso se la macchina lavora su un terreno molto polveroso. Rimuovere/installare i filtri dell'aria come segue.

1. Togliere il coperchio del filtro dell'aria (13:A).
2. Togliere il filtro di carta (13:B) ed il prefiltro (13:C) (filtro di plastica espansa). Impedire che lo sporco penetri nel carburatore. Pulire l'alloggiamento del filtro dell'aria.

3. Pulire il filtro di carta picchiettandolo delicatamente contro una superficie piana. Se il filtro è molto sporco, sostituirlo.
4. Pulire il prefiltro. Se il filtro è molto sporco, sostituirlo.
5. Rimontare il tutto nell'ordine inverso a quello di smontaggio.

Per pulire il filtro di carta non utilizzare aria compressa o solventi a base di petroli, ad es. cherosene. Il filtro ne verrebbe danneggiato.

Non usare aria compressa per pulire il filtro di carta. Il filtro di carta non richiede lubrificazione.

5.10.1.2alt. 2

Il filtro dell'aria (di carta) deve essere pulito/sostituito dopo 100 ore di funzionamento.

NOTA! I filtri vanno puliti/sostituiti più spesso se la macchina lavora su un terreno molto polveroso. Rimuovere/installare i filtri dell'aria come segue.

1. Pulire attentamente attorno all'alloggiamento del filtro dell'aria (13:R).
2. Smontare il coperchio del filtro dell'aria rimuovendo le due viti.
3. Togliere il filtro di carta (13:S). Impedire che lo sporco penetri nel carburatore. Pulire l'alloggiamento del filtro dell'aria.
4. Pulire il filtro di carta picchiettandolo delicatamente contro una superficie piana. Se il filtro è molto sporco, sostituirlo.
5. Rimontare il tutto nell'ordine inverso a quello di smontaggio.

Per pulire il filtro di carta non utilizzare aria compressa o solventi a base di petroli, ad es. cherosene. Il filtro ne verrebbe danneggiato.

Non usare aria compressa per pulire il filtro di carta. Il filtro di carta non richiede lubrificazione.

5.10.2 Filtro dell'aria (Ranger Svan, Royal)

Pulire il filtro dell'aria ogni 3 mesi oppure ogni 50 ore di lavoro, a seconda della scadenza che si presenta per prima.

Pulire il filtro di carta una volta all'anno oppure ogni 200 ore di lavoro, a seconda della scadenza che si presenta per prima.

Nota! I filtri vanno puliti più spesso se la macchina lavora su un terreno molto polveroso.

1. Togliere il coperchio del filtro dell'aria (figg. 14).
2. Togliere il filtro di carta ed il prefiltro (filtro di plastica espansa). Impedire che lo sporco penetri nel carburatore. Pulire l'alloggiamento del filtro dell'aria.
3. Lavare il prefiltro con detersivo liquido e acqua. Strizzarlo. Versare un po' d'olio sul filtro e strizzarlo.

- Pulire il filtro di carta come segue: batterlo leggermente su una superficie piatta. Se il filtro è molto sporco, sostituirlo.
- Rimontare il tutto nell'ordine inverso a quello di smontaggio.

Per pulire il filtro di carta non utilizzare aria compressa o solventi a base di petroli, ad es. cherosene. Il filtro ne verrebbe danneggiato.

Non usare aria compressa per pulire il filtro di carta. Il filtro di carta non richiede lubrificazione.

5.10.3 Filtro dell'aria (Excellent)

Il prefiltro (in schiuma) deve essere pulito/sostituito dopo 25 ore di funzionamento.

Il filtro dell'aria (di carta) deve essere pulito/sostituito dopo 100 ore di funzionamento.

NOTA! I filtri vanno puliti/sostituiti più spesso se la macchina lavora su un terreno molto polveroso. Rimuovere/installare i filtri dell'aria come segue.

- Pulire attentamente l'area attorno al coperchio del filtro dell'aria.
- Smontare il coperchio del filtro dell'aria (14:A) rimuovendo le due graffe.
- Smontare il gruppo filtro (14:B). Il prefiltro si trova sopra il filtro dell'aria. Impedire che lo sporco penetri nel carburatore. Pulire l'alloggiamento del filtro dell'aria.
- Pulire il filtro di carta picchiettandolo delicatamente contro una superficie piana. Se il filtro è molto sporco, sostituirlo.
- Pulire il prefiltro. Se il filtro è molto sporco, sostituirlo.
- Rimontare il tutto nell'ordine inverso a quello di smontaggio.

Per pulire il filtro di carta non utilizzare aria compressa o solventi a base di petroli, ad es. cherosene. Il filtro ne verrebbe danneggiato.

Non usare aria compressa per pulire il filtro di carta. Il filtro di carta non richiede lubrificazione.

5.11 CANDELA

Le candele devono essere sostituite ogni 200 ore di funzionamento (= dopo due Controlli di Base).

Prima di togliere la candela pulire la zona circostante il suo punto di installazione.

Candela: Champion RC12YC o equivalente.

Distanza elettrodo: 0,75 mm.

5.12 PRESA D'ARIA

Vedere 10-12:W. Il motore è raffreddato ad aria.

Se l'impianto di raffreddamento è ostruito, il motore potrebbe danneggiarsi. Pulire la presa d'aria del motore dopo 50 ore di funzionamento. Una pulizia più meticolosa dell'impianto di raffreddamento viene eseguita durante ogni Controllo di Base.

5.13 LUBRIFICAZIONE

Tutti i punti riportati nella tabella seguente devono essere lubrificati ogni 50 ore di funzionamento e dopo ogni lavaggio.

Oggetto	Azione	Fig.
Punto centrale	4 nippli di ingrassaggio. Usare un ingrassatore riempito con grasso universale. Pompate finché il grasso non fuoriesce.	17
Catene dello sterzo	Pulire le catene con una spazzola di ferro. Lubrificare con spray per catene universale.	-
Bracci tenditori	Lubrificare i punti di supporto con olio all'attivazione di ogni comando. Quest'operazione dovrebbe essere effettuata da due persone.	18
Cavi di comando	Lubrificare le estremità dei cavi con olio all'attivazione di ogni comando. Quest'operazione deve essere effettuata da due persone.	19

5.14 FUSIBILI

Se si verifica uno dei problemi sotto elencati, sostituire il fusibile pertinente. Vedere fig. 28.

Problema	Fusibile
Il motore non si avvia oppure si arresta subito dopo l'avvio. La batteria è carica.	10 A
Il regolatore elettrico dell'altezza di taglio non funzionano.	20 A
Nessuna funzione elettrica è operativa. La batteria è carica.	30 A

6 BREVETTO – REGISTRAZIONE DI PROGETTO

La macchina e le sue parti sono coperte dal seguente brevetto e registrazione di progetto:

SE9901091-0, SE9901730-3, SE9401745-6,
US595 7497, FR772384, DE69520215.4,
GB772384, SE0301072-5, SE04/000239 (PCT),
SE0401554-1, SE0501599-5.

GGP si riserva il diritto di modificare il prodotto senza preavviso.

1 GENERAL



Este símbolo indica una **ADVERTENCIA**. Si no se siguen al pie de la letra las instrucciones pueden producirse lesiones personales graves o daños materiales.



Lea atentamente estas instrucciones de uso y el folleto “**INSTRUCCIONES DE SEGURIDAD**” antes de arrancar la máquina.

1.1 SÍMBOLOS

Hemos incluido los siguientes símbolos en la máquina para recordarle que debe manejarla y realizar todo el mantenimiento con el debido cuidado y atención.

A continuación se indica el significado de los distintos símbolos.



¡Atención!
Lea el manual de instrucciones y el manual de seguridad antes de utilizar la máquina.



¡Atención!
Tenga cuidado con los objetos desechados. No deje que se acerque nadie a la zona de trabajo.



¡Atención!
Utilice siempre protectores para los oídos.



¡Atención!
Esta máquina no está diseñada para su conducción en vías públicas.



¡Atención!
No conduzca la máquina equipada con accesorios originales por pendientes con una inclinación superior a 10°, ya sea en sentido ascendente o descendente.



¡Atención!
Riesgo de pillarse las extremidades. Mantenga los pies y las manos alejados de la articulación de la dirección.



¡Atención!
Riesgo de quemaduras; no toque el silenciador ni el catalizador.

1.2 REFERENCIAS

1.2.1 Figuras

En estas instrucciones las figuras van identificadas con números: 1, 2, 3, etc.

Los componentes que se muestran en las figuras van identificados con letras: A, B, C, etc.

La referencia a un componente determinado de una figura concreta incluye el número de la figura y la letra de dicho componente, separados por dos puntos. Por ejemplo, la referencia “2:C” corresponde al componente C de la figura 2.

1.2.2 Apartados

Los apartados de estas instrucciones van numerados como se indica en el ejemplo siguiente:

“1.3.1 Comprobación general de seguridad” es un subapartado de “1.3 Comprobaciones de seguridad” y forma parte de dicho apartado.

Por lo general, las referencias a los apartados y subapartados incluyen el número correspondiente, pero no su título. Por ejemplo: “Consulte el apartado 1.3.1.”.

2 DESCRIPCIÓN

2.1 TRANSMISIÓN

2.1.1 Plus, Ranger Svan, Excellent

La máquina es de tracción trasera.

El eje trasero incorpora transmisión hidrostática con relación de cambio variable continua para marcha adelante y marcha atrás.

Así mismo, el eje trasero incluye un diferencial que facilita el giro.

Las herramientas de montaje frontal se accionan mediante correas de transmisión.

2.1.2 Prestige, Residence, Royal

La máquina está equipada con transmisión a las cuatro ruedas. El sistema de transmisión de la potencia del motor a las ruedas es de tipo hidráulico. El motor acciona una bomba de aceite que impulsa el aceite hasta los ejes delantero y trasero.

Los ejes delantero y trasero están conectados en serie, de manera que las ruedas delanteras y traseras giren siempre a la misma velocidad.

Para facilitar el giro, ambos ejes están equipados con un diferencial.

Las herramientas montadas en la parte delantera de la máquina se accionan por medio de correas de transmisión.

2.2 DIRECCIÓN

La máquina es de tipo articulado, es decir, el chasis está dividido en dos secciones (delantera y trasera) que giran por separado.

Gracias a la dirección articulada, la máquina puede efectuar giros de radio muy pequeño alrededor de los árboles y otros obstáculos.

2.3 SISTEMA DE SEGURIDAD

La máquina está equipada con un sistema de seguridad eléctrico que interrumpe determinadas acciones que pueden resultar peligrosas en caso de una operación incorrecta.

Por ejemplo, solo es posible arrancar el motor si se pisa el pedal de embrague/freno.



Siempre que se vaya a utilizar la máquina, es indispensable comprobar antes que el sistema de seguridad funcione correctamente.

2.4 CONTROLES

2.4.1 Dispositivo elevador de herramientas, mecánico (3:C)

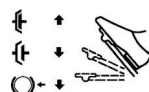
Para pasar de la posición de trabajo a la de transporte, y viceversa, realice la operación siguiente:

1. Pise el pedal a fondo.
2. Suelte el pedal lentamente.

2.4.2 Embrague-freno de estacionamiento (3:B)



No presione el pedal mientras conduce. La transmisión se podría sobrecalentar.



El pedal (3:B) tiene las tres posiciones siguientes:

- **Sin pisar.** El embrague no está activado. El freno de estacionamiento no está activado.
- **Pisado hasta la mitad.** La máquina está desembragada. El freno de estacionamiento no está activado.
- **Pisado a fondo.** La máquina está desembragada. El freno de estacionamiento está totalmente activado pero no bloqueado. Esta posición también se utiliza como freno de emergencia.

2.4.3 Palanca, freno de estacionamiento (3:A)



Esta palanca bloquea el pedal de “embrague-freno” en la posición de pisado a fondo. Se utiliza para bloquear la máquina en cuestas, durante el transporte, etc., con el motor apagado.



El freno de estacionamiento debe estar siempre desbloqueado durante el funcionamiento.

Bloqueo:

1. Pise el pedal (3:B) a fondo.
2. Desplace la palanca (3:A) hacia la derecha.
3. Suelte el pedal (3:B).
4. Suelte la palanca (3:A).

Desbloqueo:

Pise y suelte el pedal (3:B).

2.4.4 Conducción-freno de servicio (3:F)



Si la máquina no frena como debería cuando se suelta el pedal, utilice el pedal izquierdo (3:B) como freno de emergencia.

El pedal determina la relación de transmisión entre el motor y las ruedas motrices (= la velocidad).

Cuando se suelta el pedal, se activa el freno de servicio.



1. **Al pisar el pedal hacia delante** – la máquina se desplaza marcha adelante.
2. **Al dejar de pisar el pedal** – la máquina se detiene.
3. **Al pisar el pedal hacia atrás** – la máquina se desplaza marcha atrás.
4. **Al reducir la presión en el pedal** – la máquina frena.

En la sección superior del pedal hay una placa de ajuste de tres (3) posiciones que permite adaptar el pedal al tamaño de pie del conductor.

2.4.5 Volante (3:D)

La altura del volante se puede regular. Para ello, afloje la maneta de ajuste (3:E) situada en la columna del volante y levante o baje el volante hasta la posición deseada. A continuación, vuelva a apretar la maneta.



No ajuste el volante con la máquina en marcha.



No gire nunca el volante con la máquina parada y una herramienta en la posición flotante. El servo y la dirección podrían verse sometidos a un esfuerzo excesivo.

2.4.6 Regulador y estrangulador (4:G) (Plus, Residence, Prestige)

Palanca para ajustar las revoluciones del motor y estrangularlo cuando se arranca en frío.



Si el motor trabaja de modo desigual, es posible que el mando se encuentre demasiado hacia delante y que el estrangulador esté activado. Esto daña el motor, aumenta el consumo de combustible y es nocivo para el medio ambiente.



1. Estrangulador - sirve para arrancar el motor cuando está frío. Para activar el estrangulador, empuje la palanca totalmente hacia delante.

No utilice el estrangulador si el motor está caliente.



2. A pleno gas - mantenga siempre la palanca en esta posición cuando la máquina esté en funcionamiento.

La posición de pleno gas se encuentra unos 2 cm por detrás de la posición de estrangulación.



3. Ralentí.

2.4.7 Regulador (5:G) (Ranger Svan, Royal, Excellent)

Palanca para ajustar las revoluciones del motor.



1. A pleno gas - mantenga siempre la palanca en esta posición cuando la máquina esté en funcionamiento.



2. Ralentí.

2.4.8 Estrangulador (5:H) (Ranger Svan, Royal, Excellent)

Palanca de tipo "tirar" para estrangular el motor cuando se arranca en frío.



1. Palanca completamente extraída - válvula estranguladora del carburador cerrada. Se utiliza para arrancar el motor en frío.

2. Palanca totalmente hundida - válvula estranguladora abierta. Se utiliza para arrancar el motor en caliente y cuando la máquina está en funcionamiento.

No utilice la máquina con la palanca del estrangulador extraída si el motor está caliente.

2.4.9 Cerradura de encendido/faro (4, 5:I)

La cerradura de encendido se utiliza para arrancar o parar el motor y para encender o apagar el faro.



No deje la máquina con la llave en la posición 2 ó 3. En estas posiciones, puede pasar combustible al motor a través del carburador y se podría producir un incendio. Además, la batería se podría descargar y estropear.

La cerradura de encendido tiene cuatro posiciones:



1. Posición de parada - el motor está cortocircuitado. Se puede retirar la llave.



2. Posición de funcionamiento - faro encendido.



3. Posición de funcionamiento - faro apagado.



4. Posición de arranque - el motor de arranque eléctrico se activa al girar la llave a la posición de arranque accionada por resorte. Cuando el motor haya arrancado, suelte la llave para que regrese a la posición de funcionamiento 3.

Si desea encender el faro, gire la llave a la posición 2.

2.4.10 Toma de fuerza (4, 5:K)



No active nunca la toma de fuerza con la herramienta de montaje en la parte frontal en la posición de transporte; la transmisión se estropearía.

Palanca que activa y desactiva la toma de fuerza que acciona los accesorios montados en la parte frontal. Admite dos posiciones:



1. Palanca en posición delantera - toma de fuerza desactivada.



2. Palanca en posición trasera - toma de fuerza activada.

2.4.11 Contador de horas (2:P)

Indica el número de horas de funcionamiento. Sólo avanza cuando el motor está en marcha.

2.4.12 Ajuste de la altura de corte (4, 5:J) (Residence, Ranger Svan, Prestige)

La máquina está equipada con un interruptor que permite ajustar eléctricamente la altura de corte de la placa de corte.



El interruptor permite ajustar la altura de corte en distintas posiciones, que se pueden ir variando constantemente.

La placa de corte va conectada al contacto (2:Q).

2.4.13 Palanca de desembrague

Palanca que desembraga la transmisión variable. El modelo 2WD lleva una palanca conectada al eje trasero (5:N).

El modelo 4WD está equipado con dos palancas, conectadas al eje trasero (7:A) y al eje delantero (7:B).



La palanca de desembrague no debe estar nunca entre las posiciones hacia fuera y hacia dentro. Esto sobrecalienta y daña la transmisión.

La palanca de desembrague permite desplazar manualmente la máquina sin utilizar el motor. Admite dos posiciones:



1. Palanca hacia dentro - funcionamiento normal con la transmisión embragada.

2. Palanca hacia fuera - transmisión desembragada. Se puede mover la máquina manualmente.

No recorra largas distancias remolcando la máquina ni lo haga a gran velocidad. Podría estropear la transmisión.



No utilice la máquina con la palanca más delantera en la posición hacia fuera; el eje frontal podría dañarse o perder aceite.

2.4.14 Asiento (1:T)



El asiento se puede plegar y ajustar hacia atrás y hacia adelante. El procedimiento de ajuste es el siguiente:

1. Desplace la palanca (1:S) hacia arriba.
2. Ponga el asiento en la posición deseada.
3. Suelte la palanca (1:S) para bloquear el asiento. El asiento lleva un interruptor de seguridad, conectado al sistema de seguridad de la máquina, que impide realizar determinadas acciones peligrosas si no hay nadie sentado. Consulte también el apartado 4.4.2.

2.4.15 Cubierta del motor (8:U)



Para que sea posible acceder a la llave de combustible, la batería y el motor, el motor va protegido por una cubierta practicable.

La cubierta va sujeta con una correa de goma. La cubierta del motor se abre de la manera siguiente:

1. Suelte la correa de goma (8:V) de la parte frontal de la cubierta.
2. Levante con cuidado la cubierta.

Para cerrar la cubierta, repita el mismo procedimiento en orden inverso.



No utilice la máquina si la cubierta del motor no está correctamente cerrada y sujeta con la correa de goma. Podría sufrir quemaduras y pillarse los dedos.

2.4.16 Fijación de suelta rápida (25:H)



Las fijaciones rápidas se pueden abrir, lo que facilita enormemente el uso de distintas herramientas.

Estas fijaciones permiten desplazar fácilmente la placa entre las dos posiciones disponibles:

- Posición normal, con la correa totalmente tensada.
- 4 cm por detrás de la posición normal, con la correa destensada. De ese modo la placa queda más cerca de la máquina.

Dado que el rodillo tensor se suelta de la correa, las fijaciones rápidas simplifican el cambio de la correa y la placa y facilitan la colocación en las posiciones de lavado y mantenimiento.

Destensado de la correa:

1. Quite los pasadores de seguridad (25:G) de ambos laterales.
2. Abra las fijaciones rápidas presionando sus secciones traseras con el talón. Consulte (25:F).



Una vez abiertas, los brazos de la placa apoyarán en las secciones de eje, pero no estarán sujetas. No ponga nunca la placa en la posición de mantenimiento o de lavado sin bloquear de nuevo las fijaciones rápidas después de desenganchar la correa de la placa.

3. Aplique la medida correctiva necesaria, por ejemplo:

- Desenganchar la correa.
- Cambiar la placa desenganchando los brazos. Consulte la figura 27.

Tensado de la correa:

Tense en primer lugar un lateral y después el otro como se indica a continuación.



No gire la palanca con las manos; podría pillarse los dedos.

1. Ponga un pie en la palanca (26:J) y gírela con cuidado media vuelta hacia delante.
2. Inserte el pasador de seguridad (25:G).
3. Repita el mismo procedimiento en el otro lateral.

3 USOS AUTORIZADOS

La máquina sólo puede utilizarse para realizar las tareas que se enumeran a continuación, utilizando los accesorios STIGA originales especificados.

Tarea	Accesorios, originales de STIGA
Cortar el césped	Con placas de corte: 95 Combi, 95 Combi El, 100 Combi 3, 100 Combi 3 El, 105 Combi, 105 Combi El, 110 Combi Pro, 110 Combi Pro El, Segadora
Barrer	Con la barredora o la barredora con contenedor. En caso de optar por la primera opción, se recomienda utilizar la faldilla antipolvo.
Quitar nieve	Con la pala quitanieves o el soplador de nieve. Se recomienda utilizar cadenas para nieve y pesos de carrocería.
Recoger hierba cortada y hojas	Con el remolque contenedor de 38" o 42".
Transportar hierba y hojas	Con el carrito volquete Pro o Combi.
Esparcir arena	Con el esparcidor de arena. También se puede utilizar para esparcir sal. En este último caso, se recomienda utilizar cadenas para nieve y pesos de carrocería.
Escarpar superficies con gravilla	Con la azada de montaje frontal.
Perfilar el césped	Con la rebordeadora.
Escarificar	Con el escarificador.

La carga vertical máxima que se puede imprimir al enganche del remolque no debe superar los 100 N. La fuerza máxima de arrastre que se puede imprimir al enganche del remolque para tirar de los accesorios no debe superar los 500 N.

NOTA: antes de utilizar un remolque, consulte a su compañía de seguros.

NOTA: esta máquina no está diseñada para su conducción en vías públicas.

4 ARRANQUE Y MANEJO



No utilice la máquina si la cubierta del motor no está correctamente cerrada y sujeta con la correa de goma. Podría sufrir quemaduras y pillarse los dedos.

4.1 LLENADO CON GASOLINA

Utilice siempre gasolina sin plomo. No utilice bajo ningún concepto gasolina de dos tiempos con mezcla de aceite.

El depósito tiene una capacidad de 12 litros y es transparente, por lo que el nivel se puede comprobar con mucha facilidad.

NOTA: la gasolina sin plomo convencional es un producto perecedero; no compre más de la que pueda consumir en 30 días.

Se puede utilizar gasolina ecológica, por ejemplo, con alquilatos. Este tipo de combustible tiene una composición menos nociva para las personas y el medio ambiente.



La gasolina es altamente inflamable. Guárdela siempre en recipientes diseñados para ello.



Llene siempre el depósito al aire libre y no fume cuando esté repostando. Eche el combustible antes de arrancar el motor. No quite el tapón del depósito ni eche gasolina con el motor en marcha o caliente.

No llene nunca el depósito de combustible hasta arriba. Deje un espacio vacío (equivalente por lo menos a todo el tubo de admisión de combustible más uno o dos centímetros a la entrada del depósito) para que, al calentarse, la gasolina se pueda expandir sin derramarse. Consulte la figura 9.

4.2 COMPROBACIÓN DEL NIVEL DE ACEITE DEL MOTOR

El cárter viene de fábrica con aceite SAE 10W-30.

Compruebe el nivel de aceite cada vez que vaya a utilizar la máquina y antes de ponerla en marcha para asegurarse de que es el adecuado. La máquina debe estar situada sobre un terreno bien nivelado.



Limpie la zona alrededor de la varilla. A continuación, desenrosque y extráigala. Limpie la varilla.

Plus, Residence, Prestige, Excellent:

Introduzca la varilla totalmente y *enrosque*la.

A continuación, desenrosque y extráigala otra vez. Compruebe el nivel del aceite.

Ranger Svan, Royal:

Introduzca la varilla totalmente, *pero sin enrosque*la. Después, extráigala de nuevo y compruebe el nivel de aceite.

Si está por debajo de la marca "FULL", reponga aceite hasta ese nivel. Consulte las figuras 10-12.

El nivel de aceite no debe superar en ningún caso la marca "FULL", pues el motor se sobrecalentaría. Si echa demasiado aceite y el nivel sobrepasa la marca "FULL", drene aceite hasta alcanzar el nivel correcto.

4.3 COMPROBACIÓN DEL NIVEL DE ACEITE DE LA TRANSMISIÓN

Consulte el apartado 5.6.1

4.4 COMPROBACIONES DE SEGURIDAD

Al probar la máquina, asegúrese de que las comprobaciones de seguridad indicadas más abajo dan el resultado correcto.



Las comprobaciones de seguridad deben llevarse a cabo cada vez que se vaya a utilizar la máquina.



Si alguno de los resultados obtenidos no es satisfactorio, ¡no utilice la máquina! Llévela a un taller para que la revisen.

4.4.1 Comprobación general de seguridad

Objeto	Resultado
Conductos y empalmes del circuito de combustible	Ninguna fuga.
Cables eléctricos	Aislantes en perfecto estado. Ningún daño mecánico.
Sistema de escape	Ninguna fuga en las conexiones. Todos los tornillos apretados.
Conductos de aceite	Ninguna fuga. Ningún daño.
Conduzca la máquina marcha adelante y marcha atrás y suelte el pedal de conducción-freno de servicio.	La máquina debe detenerse.
Prueba de conducción	Ninguna vibración extraña. Ningún ruido extraño.

4.4.2 Comprobación de seguridad eléctrica



Siempre que se vaya a utilizar la máquina, es indispensable comprobar antes que el sistema de seguridad funcione correctamente.

Estado	Acción	Resultado
Pedal de embrague-freno sin pisar. Toma de fuerza desconectada.	Intente arrancar.	El motor no debe ponerse en marcha.
Pedal de embrague-freno pisado. Toma de fuerza conectada.	Intente arrancar.	El motor no debe ponerse en marcha.
Motor en marcha. Toma de fuerza conectada.	Levántese del asiento del conductor.	El motor debe pararse.
Motor en marcha.	Extraiga el fusible de 10 A. Consulte la fig. 28.	El motor debe pararse.

4.5 ARRANQUE

- Abra la llave de combustible. Consulte la figura 15.
- Compruebe que el cable de la bujía está correctamente conectado a la bujía (algunos modelos llevan más de una bujía y, por tanto, más de un cable de bujía).
- Asegúrese de que la toma de fuerza está desconectada.
- No ponga el pie en el pedal de conducción.
- Plus, Residence, Prestige:
Arranque del motor en frío: ponga la palanca del regulador/estrangulador en la posición "estrangulador".
Arranque del motor en caliente: ponga la palanca del regulador/estrangulador en la posición "a pleno gas" (aprox. 2 cm por detrás de la posición "estrangulador").
Ranger Svan, Royal, Excellent:
Ponga la palanca del regulador en la posición "a pleno gas".
Arranque del motor en frío: tire de la palanca del estrangulador hasta que esté totalmente extraída.
Arranque del motor en caliente: asegúrese de que la palanca del estrangulador está totalmente dentro.
- Pise a fondo el pedal de embrague-freno.
- Gire la llave de encendido y arranque el motor.
- Plus, Residence, Prestige:

- Cuando el motor esté en marcha, y en caso de que haya utilizado el estrangulador para arrancar, coloque poco a poco la palanca en la posición "a pleno gas" (unos 2 cm por detrás de la posición "estrangulador").
Ranger Svan, Royal, Excellent:
Cuando el motor esté en marcha, y en caso de que haya utilizado el estrangulador para arrancar, empuje poco a poco la palanca hacia dentro.
- Si arranca en frío, deje que el motor funcione unos minutos antes de empezar a trabajar. De esta manera dará tiempo a que el aceite se caliente.

Mantenga la palanca en la posición "a pleno gas" mientras la máquina esté en funcionamiento.

4.6 RECOMENDACIONES DE USO

Compruebe siempre que el nivel de aceite del motor sea el adecuado. Este punto es particularmente importante cuando se trabaja en pendientes. Consulte el apartado 4.2.



Tenga cuidado cuando conduzca por pendientes. No conviene arrancar o parar la máquina cuando se está subiendo o bajando por este tipo de terrenos. No conduzca de través por pendientes. Vaya en línea recta, de arriba abajo o de abajo arriba.



No conduzca la máquina por pendientes con una inclinación superior a 10°, ya sea en sentido ascendente o descendente.



Reduzca la velocidad en las pendientes y al efectuar giros cerrados para no perder el control de la máquina y reducir el riesgo de que vuelque.



No gire el volante hasta el tope cuando conduzca con la marcha más larga metida y a pleno gas, ya que es fácil que la máquina vuelque.



Mantenga las manos y los dedos alejados de la dirección articulada y del soporte del asiento. Podría pillarse los dedos. No conduzca nunca la máquina con la cubierta del motor abierta.

4.7 PARADA

Desconecte la toma de fuerza. Ponga el freno de mano.

Deje que el motor funcione al ralentí durante uno o dos minutos. Gire la llave de encendido para parar el motor.

Cierre la llave del combustible. Esta acción es especialmente importante, por ejemplo, si va a transportar la máquina en un remolque.



Si va a dejar la máquina desatendida, desconecte el cable de la bujía (o los cables) y saque la llave de encendido.



Es posible que el motor esté muy caliente inmediatamente después de apagarlo. No toque el silenciador, el cilindro ni las aletas de refrigeración. Podría quemarse.

4.8 LIMPIEZA



Para reducir el riesgo de incendio, elimine los restos de césped, hojas y aceite que pueda haber en el motor, el silenciador, la batería y el depósito de combustible.



Para reducir el riesgo de incendio, revise periódicamente la máquina y asegúrese de que no tiene fugas de aceite o de combustible.



Nunca utilice agua a presión, pues podría dañar las juntas del eje, los componentes eléctricos o las válvulas hidráulicas.



No utilice nunca aire a presión para limpiar las aletas del radiador, ya que podría dañar su estructura.

Limpie la máquina después de cada uso. El procedimiento adecuado es el siguiente:

- Tampoco dirija el chorro de agua directamente al motor.

- Limpie el motor con un cepillo o aire comprimido.
- Limpie la entrada de aire de refrigeración del motor (10-12:W).
- Después de limpiarlos con agua, ponga en marcha la máquina y cualquier placa de corte para eliminar el agua que, de lo contrario, podría entrar en los cojinetes y causar daños.

5 MANTENIMIENTO

5.1 PROGRAMA DE MANTENIMIENTO

Para mantener la máquina en buenas condiciones de fiabilidad y seguridad de funcionamiento, así como de protección del medio ambiente, es importante aplicar el programa de mantenimiento de STIGA.

Las tareas que incluye este programa figuran en el cuaderno de mantenimiento adjunto.

Revisión general: debe realizarse siempre en un taller autorizado.

Primera revisión y revisión intermedia: conviene realizarlas en un taller autorizado, aunque también puede hacerlas el usuario. Las tareas que incluyen estas revisiones figuran en el cuaderno de mantenimiento, y las comprobaciones que es preciso realizar se describen en el apartado "4 ARRANQUE Y MANEJO" y en las páginas siguientes.

Las revisiones efectuadas en talleres autorizados garantizan un trabajo profesional y el uso de repuestos originales.

Cada vez que lleve la máquina a un taller autorizado para pasar la revisión general y la revisión intermedia, le pondrán un sello en el cuaderno de mantenimiento. De este modo, dispondrá de un documento muy valioso que incrementará el valor de la máquina en el mercado de segunda mano.

5.2 PREPARATIVOS

Todas las tareas de mantenimiento y reparación deben efectuarse con la máquina y el motor parados.



Evite que la máquina se mueva poniendo el freno de mano.



Paro el motor.



Evite que el motor se ponga en marcha de forma imprevista desconectando el cable (o los cables) de bujía y quitando la llave de encendido.

5.3 PRESIÓN DE LOS NEUMÁTICOS

Asegúrese de que la presión de aire de los neumáticos sea la correcta:

Delanteros: 0,6 bares (9 psi).

Traseros: 0,4 bares (6 psi).

5.4 CAMBIO DEL ACEITE DE MOTOR

Esta sección incluye tablas con datos sobre los diferentes motores de la gama de STIGÁ. Consulte únicamente los datos relativos a su máquina/motor.

5.4.1 Intervalos de cambio

La tabla siguiente indica las horas de funcionamiento y los meses. Realice la acción indicada en el plazo que primero se cumpla.

Máquina	1ª vez	Luego a intervalos de
Plus, Residence, Prestige, Excellent (B&S)	Horas de funcionamiento/meses	
Cambio del aceite	5 horas	50 horas/ 12 meses
Cambio del filtro	-	100 horas
Ranger Svan, Royal (Honda)	Horas de funcionamiento/meses	
Cambio del aceite	20 horas/ 1 mes	100 horas/ 6 meses
Cambio del filtro	-	100 horas/ 6 meses

Cambie el aceite más a menudo si el motor tiene que trabajar en condiciones duras o si la temperatura ambiente es elevada.

5.4.2 Aceite de motor

Utilice aceite con arreglo a la tabla siguiente.

Aceite	SAE 10W-30
Grado	SJ o superior

Utilice aceite sin aditivos.

No ponga demasiado aceite; el motor podría recalentarse.

Cambie el aceite con el motor aún tibio.



Si vacía el aceite nada más apagar el motor, es posible que esté muy caliente. Deje enfriar el motor unos minutos antes de vaciar el aceite.

1. Fije la abrazadera al tubo de vaciado del aceite. Puede hacerlo con una pinza de tipo Polygrip u otra herramienta similar. Consulte la figura 10-12:Y.

2. Desplace la abrazadera 3 o 4 cm por el tubo de vaciado del aceite y quite el tapón.

3. Recoja el aceite en un bidón.

NOTA: no deje que caiga aceite en las correas de transmisión.

4. Lleve el aceite a un punto de reciclaje para su eliminación con arreglo a la normativa local.

5. Ponga el tapón de vaciado del aceite y desplace la abrazadera hacia atrás de manera que quede sobre el tapón.

6. Extraiga la varilla y eche aceite nuevo.

Volumen de aceite:

Máquina	Volumen de aceite, aproximado	
	Si no cambia el filtro	Si cambia el filtro
Plus, Residence	1,4 litros	-
Prestige	1,4 litros	1,5 litros
Excellent	1,6 litros	1,7 litros
Ranger Svan	0,9 litros	1,05 litros

7. Después de rellenar el depósito de aceite, arranque el motor y póngalo al ralentí 30 segundos.

8. Compruebe si hay alguna fuga.

9. Pare el motor. Espere otros 30 segundos y compruebe el nivel de aceite como se indica en el apartado 4.2.

5.4.3 Filtro de aceite

Para ello, vacíe el aceite como se indica más arriba, asegurándose de poner el tapón de vaciado al acabar. A continuación, cambie el filtro de la manera siguiente:

1. Limpie la zona alrededor del filtro y desmóntelo.
2. Impregne la junta del filtro nuevo con aceite.
3. Monte el filtro. Para ello, atorníllelo hasta que la junta haga contacto con el motor. A continuación, apriételo entre 1/2 y 3/4 de vuelta más.
4. Reponga aceite como se indica a partir del punto 7 del apartado 5.4.2 Aceite de motor anterior.

5.5 FILTRO DE GASOLINA (10-12:Z)

Cambie el filtro de gasolina una vez por temporada. Una vez instalado el filtro, compruebe si hay alguna fuga.

5.6 TRANSMISIÓN, ACEITE (PRESTIGE, RESIDENCE, ROYAL)

Compruebe/ajuste y cambie el aceite de la transmisión hidráulica en los intervalos que se indican en la tabla.

Acción	1ª vez	Luego a intervalos de
	Horas de funcionamiento	
Comprobación – ajuste del nivel.	-	50
Cambio del aceite.	5	200

Tipo de aceite: Aceite sintético 5W-50.

Volumen de aceite necesario para el cambio: 3,5 litros aproximadamente.

5.6.1 Comprobación – ajuste

1. Coloque la máquina en una superficie nivelada.
2. Compruebe el nivel de aceite del depósito. Consulte la figura 20:P. El aceite debe llegar a la línea.
3. Si es necesario, añada más aceite.

5.6.2 Vaciado

1. Conduzca la máquina a distintas velocidades entre 10 y 20 minutos para calentar el aceite de la transmisión.
2. Coloque la máquina totalmente en horizontal.
3. Tire de las dos palancas que se muestran en la figura 7:A, B.
4. Coloque un recipiente debajo del eje trasero y otro debajo del eje delantero.
5. Abra el depósito de aceite retirando la tapa.



Utilice exclusivamente un cuadrado macho de 3/8" para quitar el tapón de vaciado; si utiliza otra herramienta podría resultar dañado.

6. Quite el tapón de vaciado del eje trasero. Limpie el orificio y utilice un cuadrado macho de 3/8". Consulte la figura 21.
7. Quite los dos tapones de vaciado del eje delantero con una llave de vaso de 12 mm. Deje salir el aceite del eje delantero y de los tubos. Consulte la figura 22.
8. Asegúrese de que las juntas de los tapones de vaciado del eje delantero estén en perfectas condiciones. Consulte la figura 22. Vuelva a poner los tapones. Par de apriete: 15-17 Nm.




El tapón de vaciado puede dañarse si se aprieta a más de 5 Nm.

9. Asegúrese de que la junta del tapón de vaciado del eje trasero esté en perfectas condiciones. Consulte la figura 21:V. Vuelva a colocar el en el eje trasero. Apriete el tapón de vaciado a 5 Nm.
10. Extraiga el aceite de la parte inferior del depósito con un extractor de aceite. Consulte la figura 23.
11. Deseche el aceite con arreglo a la normativa local.

5.6.3 Llenado



No ponga en marcha el motor con la palanca de desembrague trasera dentro y la delantera fuera; las juntas del eje delantero podrían resultar dañadas.

1. Llene el depósito con aceite sin usar.
- 
- Si va a poner el motor en marcha bajo techo, conecte un dispositivo de extracción de gases al tubo de escape del motor.**
2. Asegúrese de que la palanca de desembrague trasera esté hacia fuera.
 3. Arranque el motor. Cuando se arranca el motor, la palanca de desembrague del eje delantero se desliza hacia dentro automáticamente.
 4. Tire de la palanca de desembrague del eje delantero.

NOTA: el sistema absorbe el aceite con mucha rapidez. El depósito se debe mantener siempre totalmente lleno. No deje que entre aire en el depósito.

5. Mantenga el pedal del acelerador en la posición de marcha adelante bloqueándolo con una cuña de madera (consulte la figura 24.). Llene manualmente el depósito con aceite sin usar.
6. Deje que el motor funcione en la posición de marcha adelante durante un minuto.
7. Desplace la cuña para poner el pedal del acelerador en la posición de marcha atrás. Continúe con el llenado de aceite.
8. Deje que el motor funcione en la posición de marcha atrás durante un minuto.
9. Repita el procedimiento de cambio del sentido de marcha una vez por minuto como se ha indicado anteriormente y siga echando aceite hasta que dejen de formarse burbujas.
10. Pare el motor, ponga la tapa del depósito de aceite y cierre la cubierta del motor.
11. Conduzca la máquina durante varios minutos para probarla y ajuste el nivel de aceite del depósito.

5.7 CORREAS DE TRANSMISIÓN

Trascurridas 5 horas de funcionamiento, compruebe todas las correas para asegurarse de que están en perfectas condiciones.

5.8 DIRECCIÓN

Compruebe y ajuste la dirección por primera vez después de 5 horas de funcionamiento y, en lo sucesivo, cada 100 horas de funcionamiento.

5.8.1 Comprobaciones

Gire el volante a un lado y a otro. Las cadenas de dirección no deben presentar ninguna holgura mecánica.

5.8.2 Ajuste

Si es necesario, ajuste las cadenas de dirección de la manera siguiente:

1. Enderece totalmente la dirección.
2. Ajuste las cadenas de dirección con ayuda de las dos tuercas situadas bajo el punto central. Consulte la figura 16.
3. Ajuste las dos tuercas en la misma proporción hasta que desaparezca la holgura.
4. Pruebe la máquina conduciéndola en línea recta hacia delante y asegurándose de que el volante no esté descentrado.
5. Si el volante está descentrado, afloje una tuerca y apriete la otra.

No tense demasiado las cadenas de dirección, pues la dirección se volverá más dura y el desgaste de las cadenas aumentará.

5.9 BATERÍA



En contacto con la piel o los ojos, el ácido puede provocar heridas de consideración. Si se mancha con ácido, lave inmediatamente la zona con agua abundante y acuda al médico lo antes posible.

La batería es del tipo regulado por válvulas y su tensión nominal es de 12 V. El fluido que contiene no se puede comprobar ni reponer. El único mantenimiento que requiere la batería consiste en recargarla, por ejemplo, después de un periodo prolongado sin utilizarla.



Cargue la batería completamente antes de utilizarla por primera vez. Guárdela siempre completamente cargada. Si la guarda descargada, se estropeará.

5.9.1 Recarga con el motor

La batería se puede recargar con el generador del motor, de la manera siguiente:

1. Instale la batería en la máquina como se indica más abajo.
2. Saque la máquina al aire libre o instale un extractor de humos.
3. Arranque el motor como se indica en las instrucciones.
4. Deje el motor en marcha durante 45 minutos.
5. Pare el motor. La batería debe estar totalmente cargada.

5.9.2 Recarga con un cargador de baterías

El cargador de baterías debe ser de tensión constante.

Acuda a su distribuidor para adquirir un cargador de baterías de tensión constante.

Si utiliza un cargador estándar, la batería puede estropearse.

5.9.3 Desmontaje / Montaje

La batería va montada debajo de la cubierta del motor. Tanto durante el montaje como durante el desmontaje, es importante respetar las siguientes instrucciones sobre la conexión de los cables:

- Durante el desmontaje. Desconecte en primer lugar el cable negro del borne negativo (-) de la batería. Luego desconecte el cable rojo del borne positivo (+) de la batería.
- Durante el montaje. Conecte en primer lugar el cable rojo al borne positivo (+) de la batería. Luego conecte el cable negro al borne negativo (-) de la batería.



Si conecta o desconecta los cables en orden inverso al indicado, se puede producir un cortocircuito que dañe la batería.



Si intercambia los cables, tanto el generador como la batería resultarán dañados.



Apretie bien los cables. Si quedan cables sueltos se podría producir un incendio.



No ponga en marcha el motor con la batería desconectada. Tanto el generador como el sistema eléctrico podrían sufrir una avería grave.

5.9.4 Limpieza

Si los bornes de la batería se oxidan, tendrá que limpiarlos con un cepillo de alambre y engrasarlos con grasa especial.

5.10 FILTRO DE AIRE, MOTOR

5.10.1 Filtro de aire (Plus, Residence, Prestige)

5.10.1.1alt. 1

Limpie o cambie el prefiltro (filtro de espuma) después de 25 horas de funcionamiento.

Limpie o cambie el filtro de aire (filtro de papel) después de 100 horas de funcionamiento.

NOTA: si conduce la máquina por terrenos polvorientos, tendrá que limpiar o cambiar el filtro más a menudo.

Desmonte y monte los filtros de aire como se indica a continuación.

1. Retire la cubierta protectora del filtro del aire (13:A).
2. Extraiga el filtro de papel (13:B) y el prefiltro de espuma (13:C). Tenga cuidado de que no entre suciedad en el carburador. Limpie la carcasa del filtro del aire.
3. Limpie el filtro de papel golpeándolo suavemente contra una superficie plana. Si el filtro está demasiado sucio, cámbielo.
4. Limpie el prefiltro. Si el filtro está demasiado sucio, cámbielo.
5. Monte el filtro siguiendo estos pasos en orden inverso.

No utilice aire comprimido ni disolventes derivados del petróleo, como queroseno, para limpiar el filtro de papel. Se estropeará.

No utilice aire comprimido para limpiar el filtro de papel y no lo engrase con aceite.

5.10.1.2alt. 2

Limpie o cambie el filtro de aire (filtro de papel) después de 100 horas de funcionamiento.

NOTA: si conduce la máquina por terrenos polvorientos, tendrá que limpiar o cambiar el filtro más a menudo.

Desmonte y monte los filtros de aire como se indica a continuación.

1. Limpie cuidadosamente la zona alrededor del portafiltro.
2. Quite la tapa del filtro (12:R) extrayendo las dos abrazaderas.
3. Extraiga el filtro de papel (12:S). Tenga cuidado de que no entre suciedad en el carburador. Limpie la carcasa del filtro del aire.
4. Limpie el filtro de papel golpeándolo suavemente contra una superficie plana. Si el filtro está demasiado sucio, cámbielo.
5. Monte el filtro siguiendo estos pasos en orden inverso.

No utilice aire comprimido ni disolventes derivados del petróleo, como queroseno, para limpiar el filtro de papel. Se estropearía.

No utilice aire comprimido para limpiar el filtro de papel y no lo engrase con aceite.

5.10.2 Filtro de aire (Ranger Svan, Royal)

Limpie el filtro del aire cada 3 meses o cada 50 horas de funcionamiento (lo que suceda antes).

Limpie el filtro de papel bien una vez al año, bien cada 200 horas de funcionamiento del motor (lo que suceda antes).

Nota: Si conduce la máquina por terrenos polvorientos, debe limpiar ambos filtros más a menudo.

1. Retire la cubierta protectora del filtro del aire (figs. 14).
2. Extraiga el filtro de papel y el prefiltro de espuma. Tenga cuidado de que no entre suciedad en el carburador. Limpie la carcasa del filtro del aire.
3. Lave el prefiltro con un detergente líquido y agua. Escúrralo todo lo que pueda. Vierta un poco de aceite en el filtro de forma que quede bien empapado.
4. Limpie el filtro de papel golpeándolo ligeramente contra una superficie plana. Si el filtro está demasiado sucio, cámbielo.
5. Vuelva a montar todo el filtro del aire siguiendo estos pasos en orden inverso.

No utilice aire comprimido ni disolventes derivados del petróleo, como queroseno, para limpiar el filtro de papel. Se estropearía.

No utilice aire comprimido para limpiar el filtro de papel y no lo engrase con aceite.

5.10.3 Filtro de aire (Excellent)

Limpie o cambie el prefiltro (filtro de espuma) después de 25 horas de funcionamiento.

Limpie o cambie el filtro de aire (filtro de papel) después de 100 horas de funcionamiento.

NOTA: si conduce la máquina por terrenos polvorientos, tendrá que limpiar o cambiar el filtro más a menudo.

Desmonte y monte los filtros de aire como se indica a continuación.

1. Limpie cuidadosamente la zona alrededor de la tapa del filtro de aire.
2. Quite la tapa del filtro (14:A) extrayendo las dos abrazaderas.
3. Desmonte el filtro completo (14:B). El prefiltro está situado sobre el filtro de aire. Tenga cuidado de que no entre suciedad en el carburador. Limpie la carcasa del filtro de aire.
4. Limpie el filtro de papel golpeándolo suavemente contra una superficie plana. Si el filtro está demasiado sucio, cámbielo.
5. Limpie el prefiltro. Si el filtro está demasiado sucio, cámbielo.
6. Monte el filtro siguiendo estos pasos en orden inverso.

No utilice aire comprimido ni disolventes derivados del petróleo, como queroseno, para limpiar el filtro de papel. Se estropearía.

No utilice aire comprimido para limpiar el filtro de papel y no lo engrase con aceite.

5.11 BUJÍAS

Cambie la(s) bujía(s) cada 200 horas de funcionamiento (= en cada revisión general).

Antes de desconectar la bujía, limpie la zona alrededor de su montura.

Bujías: Champion RC12YC o equivalentes.

Distancia entre electrodos: 0,75 mm.

5.12 ENTRADA DE AIRE

Consulte las figuras 10-12:W. El motor es de refrigeración por aire. Si el sistema de refrigeración se bloquea, se puede estropear el motor. Limpie la entrada de aire cada 50 horas de funcionamiento. Durante la revisión general, el sistema de refrigeración se limpia más concienzudamente.

5.13 LUBRICACIÓN

Lubrique cada 50 horas de funcionamiento y después de cada lavado todos los puntos que se indican en la tabla siguiente.

Objeto	Acción	Fig.
Punto central	4 engrasadores. Utilice una pistola de engrase llena de grasa universal. Bombee hasta que empiece a salir grasa.	17
Cadenas de dirección	Limpie las cadenas con un cepillo de alambre. Engrase con grasa universal para cadenas en spray.	-
Brazos tensores	Lubrique los puntos de apoyo con una aceitera cuando se active cada control. Si es posible, pida ayuda a otra persona.	18
Cables de control	Lubrique los extremos de los cables con una aceitera cuando se active cada control. Este procedimiento requiere dos personas.	19

5.14 FUSIBLES

Si se produce alguno de los fallos indicados a continuación, cambie el fusible correspondiente. Consulte la figura 28.

Fallo	Fusible
El motor no arranca o arranca y se para inmediatamente. La batería está cargada.	10 A
Del esparcidor de arena no funciona.	20 A
Todas las funciones eléctricas están fuera de servicio. La batería está cargada.	30 A

6 PATENTE Y DEPÓSITO DE DISEÑOS Y MODELOS

La máquina o partes de la misma están cubiertas por las patentes y los depósitos de diseños y modelos siguientes:

SE9901091-0, SE9901730-3, SE9401745-6,
US595 7497, FR772384, DE69520215.4,
GB772384, SE0301072-5, SE04/000239 (PCT),
SE0401554-1, SE0501599-5.

GGP se reserva el derecho de realizar modificaciones en el producto sin previo aviso.

1 NOÇÕES GERAIS



Este símbolo significa **AVISO**. Poderão resultar ferimentos e/ou danos graves em pessoas e propriedade se as instruções não forem seguidas cuidadosamente.



Estas instruções de utilização e a brochura anexa "INSTRUÇÕES DE SEGURANÇA" deverão ser lidas minuciosamente antes do arranque.

1.1 SÍMBOLOS

Os seguintes símbolos aparecem na máquina. A sua função é lembrar-lhe dos cuidados e atenções necessários durante a utilização e a manutenção. Isto é o que os símbolos significam:



Aviso!
Leia o manual de instruções e o manual de segurança antes de utilizar a máquina.



Aviso!
Preste atenção aos objectos descartados. Mantenha os curiosos afastados.



Atenção!
Use sempre protecção auditiva.



Atenção!
Esta máquina não é destinada à condução na via pública.



Atenção!
A máquina, com os acessórios genuínos montados, não deve ser conduzida em terreno com uma inclinação superior a 10°, independentemente da direcção seguida.



Atenção!
Risco de ferimentos devido a esmagamento. Mantenha as mãos e os pés bem afastados da articulação central.



Atenção!
Risco de ferimentos por queimadura. Não toque no silenciador/catalisador.

1.2 REFERÊNCIAS

1.2.1 Figuras

As figuras incluídas nestas instruções estão numeradas 1, 2, 3, etc.

Os componentes mostrados nas figuras estão marcados com A, B, C, etc.

Uma referência ao componente C na figura 2 é indicado como "2:C".

1.2.2 Títulos

Os títulos nestas instruções de utilização estão numerados de acordo com o exemplo a seguir:

"1.3.1 Verificação de segurança geral" é um subtítulo de "1.3 Verificações de segurança" e está incluído sob este título.

Quando há uma referência a títulos, normalmente apenas é especificado o número do título. Por exemplo, "Consulte 1.3.3".

2 DESCRIÇÃO

2.1 TRANSMISSÃO

2.1.1 Plus, Ranger Svan, Excellent

A máquina tem tracção às rodas traseiras.

O eixo traseiro está equipado com uma transmissão hidrostática com relações infinitamente variáveis para mudanças de avanço e de marcha atrás. O eixo traseiro está também equipado com um diferencial para facilitar a viragem.

As ferramentas montadas na frente são accionadas por correias de transmissão.

2.1.2 Prestige, Residence, Royal

A máquina tem tracção às 4 rodas. A potência transmitida do motor às rodas motrizes é transferida hidráulicamente. O motor acciona uma bomba de óleo, que bombeia óleo através dos eixos de transmissão traseiros e dianteiros.

O eixo dianteiro e o eixo traseiro estão ligados em série, o que significa que as rodas dianteiras e as rodas traseiras são forçadas a rodar à mesma velocidade.

Para facilitar a rotação, ambos os eixos estão equipados com diferencial.

Os acessórios montados na parte da frente são accionados por meio de correias de transmissão.

2.2 DIRECÇÃO

A máquina é articulada. Isto significa que o chassis está dividido numa secção dianteira e noutra traseira, que podem ser rodadas em relação uma à outra. A direcção articulada significa que a máquina pode fazer curvas à volta de árvores e de outros obstáculos com um raio de viragem extremamente reduzido.

2.3 SISTEMA DE SEGURANÇA

A máquina está equipada com um sistema de segurança eléctrico. O sistema de segurança pára determinadas actividades que possam revelar-se perigosas no caso de uma utilização incorrecta.

Por exemplo, só conseguirá ligar o motor se o pedal embraiagem-travão estiver premido.



O funcionamento do sistema de segurança deve ser sempre verificado antes de cada utilização.

2.4 COMANDOS

2.4.1 Elevador de utensílios, mecânico (3:C)

Para comutar entre a posição de trabalho e a posição de transporte:

1. Carregar a fundo no pedal.
2. Levantar lentamente o pé do pedal.

2.4.2 Embraiagem-travão de estacionamento (3:B)



Nunca premir o pedal durante a condução. Há o perigo de sobreaquecimento na transmissão de potência.



O pedal (3:B) tem as três posições seguintes:

- **Solto.** A embraiagem não está activada. O travão de estacionamento não está activado.
- **Carregado até meio curso.** Mudança de marcha para a frente desengatada. O travão de estacionamento não está activado.
- **Carregado a fundo.** Mudança de marcha para a frente desengatada. O travão de estacionamento está totalmente activado mas não fixo. Esta posição também é utilizada como travão de emergência.

2.4.3 Inibidor, travão de estacionamento (3:A)



O inibidor fixa o pedal de "embraiagem-travão" na posição de carregado. Esta função é utilizada para travar a máquina em declives, durante o transporte, etc., quando o motor não está a trabalhar.

Trancar:

1. Carregar a fundo no pedal (3:B).
2. Deslocar o inibidor (3:A) para a direita.
3. Soltar o pedal (3:B).
4. Soltar o inibidor (3:A).

Destancar:

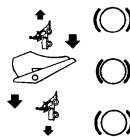
Premir e soltar o pedal (3:B).

2.4.4 Travão de condução-serviço (3:F)



Se a máquina não travar como seria de esperar quando se solta o pedal, deve utilizar-se o pedal do lado esquerdo (3:B) como travão de emergência.

O pedal determina a relação de engrenagens entre o motor e as rodas motrizes (= a velocidade). Quando se solta o pedal, o travão de serviço é activado.



1. **Pressionar o pedal para a frente** – a máquina desloca-se para a frente.
2. **Sem carga no pedal** – a máquina está parada.
3. **Pressionar o pedal para trás** – a máquina desloca-se em marcha atrás.
4. **Reduzir a pressão sobre o pedal** – a máquina trava.

Existe uma placa de regulação na secção superior do pedal. A placa de regulação pode ser regulada para três (3) posições de modo a adaptar-se ao pé do condutor.

2.4.5 Volante (3:D)

A altura do volante é infinitamente ajustável. Desapertar botão de ajuste (3:E) na coluna da direcção e fazer subir ou descer o volante para a posição desejada. Apertar.



Não ajustar o volante durante o funcionamento da máquina.



Nunca rodar o volante quando a máquina está parada com um elevador de utensílios baixado. Há perigo de cargas anómalas sobre os mecanismos do servo-freio e da direcção.

2.4.6 Comando do acelerador e do obturador do ar (4:G) (Plus, Residence, Prestige)

Comando para regular a rotação do motor e para fechar o ar do motor durante o arranque a frio.



Se o motor funcionar de maneira irregular, há o risco de o controlo estar demasiado avançado para que o obturador do ar seja activado. Isto danifica o motor, aumenta o consumo de combustível e é nocivo para o ambiente.



1. Obturador do ar – para arranque com o motor frio. O obturador do ar encontra-se na parte da frente da ranhura. Não utilizar nesta posição quando o motor está quente.



2. Aceleração máxima – ao utilizar a máquina deve usar sempre aceleração máxima.

A posição de aceleração máxima fica aproximadamente 2 cm atrás da posição do obturador de ar.



3. Ralenti.

2.4.7 Comando do acelerador (5:G) (Ranger Svan, Royal, Excellent)

Comando para regular as rotações do motor.



1. Aceleração máxima – ao utilizar a máquina deve usar sempre aceleração máxima.



2. Ralenti.

2.4.8 Comando do acelerador (5:H) (Ranger Svan, Royal, Excellent)

Comando do tipo puxador para fechar o ar do motor ao arrancar a frio.



1. Comando puxado totalmente para fora – Válvula do ar fechada no carburador. Para arranque a frio.

2. Comando para dentro – válvula do ar aberta. Para arranque de um motor quente e durante a condução.

Não conduzir nunca com o obturador do ar puxado para fora quando o motor está quente.

2.4.9 Fechadura da ignição/farol (4, 5:I)

A fechadura da ignição é utilizada para arrancar/parar o motor. A fechadura da ignição também serve de comutador para o farol.



Não deixe a máquina com a chave na posição 2 ou 3. Há perigo de incêndio, pode escorrer combustível para dentro do motor através do carburador e há perigo de a bateria descarregar ou ficar danificada.

Quatro posições.



1. Posição de paragem – o motor está em curto-circuito. Pode retirar-se a chave.



2. Posição de condução – farol activado.



3. Posição de condução – farol não activado.



4. Posição de arranque – o motor de arranque eléctrico é activado quando se roda a chave para a posição de arranque sob acção de mola. Assim que o motor arranque, deixe a chave voltar à posição de condução 3.

Rodar a chave para a posição 2 para acender o farol.

2.4.10 Tomada de força (4, 5:K)



A tomada de força nunca deverá ser engatada quando os acessórios montados na frente estão na posição de transporte. Isto destruirá a transmissão por correa.

Alavanca para acoplar e desacoplar a tomada de força para accionamento dos acessórios montados na frente. Duas posições:



1. Posição dianteira – tomada de força desacoplada.



2. Posição traseira – tomada de força acoplada.

2.4.11 Contador de horas (2:P)

Mostra o número de horas de funcionamento. Funciona apenas com o motor a trabalhar.

2.4.12 Ajuste da altura de corte (4, 5:J)

A máquina está equipada com um comando para utilização da plataforma de corte com regulação eléctrica da altura de corte.



O interruptor é utilizado para regular a altura de corte em posições continuamente variáveis

A plataforma de corte é ligada ao contacto (2:Q).

2.4.13 Alavanca de libertação da embraígem

Alavanca para desengatar a transmissão variável. O 2WD está equipado com uma alavanca, ligada ao eixo traseiro. Ver (6:R).

O 4WD está equipado com duas alavancas, ligadas ao eixo traseiro (7:A) e ao eixo dianteiro (7:B).



A alavanca de desengate tem que estar sempre entre as posições exterior e interior. Isto provoca aquecimento excessivo e danifica a transmissão.

As alavancas permitem a deslocação manual da máquina, sem auxílio do motor. Duas posições:



1. Alavanca na posição interior – transmissão engatada para operação normal.

2. Alavanca na posição exterior – transmissão desengatada. A máquina pode ser deslocada manualmente.

A máquina não pode ser rebocada em longas distâncias ou a velocidades elevadas. A transmissão pode ficar danificada.



A máquina não pode ser operada com a alavanca mais avançada na posição exterior. Risco de danos e fuga de óleo no eixo dianteiro.

2.4.14 Assento (1:T)



O assento pode ser dobrado e regulado para a frente e para trás. O assento pode ser ajustado da seguinte maneira:

1. Desloque a alavanca de controlo (1:S) para cima.
2. Coloque o assento na posição desejada.
3. Solte a alavanca de controlo (1:S) para travar o assento em posição.

O assento está equipado com um interruptor de segurança que está ligado ao sistema de segurança da máquina. Isto significa que determinadas actividades perigosas não serão possíveis quando não estiver ninguém sentado no assento. Ver também 4.4.2.

2.4.15 Capota do motor (8:U)



Para aceder à torneira de combustível, à bateria e ao motor, a máquina tem uma capota de motor que pode ser aberta. A capota do motor está isolada com uma correia de borracha.

A capota do motor abre-se da seguinte forma:

1. Soltar a correia de borracha (8:V) na extremidade de dianteira da capota.
2. Com cuidado, levantar a capota do motor para trás.

Fechar pela ordem inversa.



A máquina não pode ser operada a não ser que a capota do motor esteja montada e trancada. Risco de ferimentos devido a queimaduras e esmagamento.

2.4.16 Fixação de desengate rápido (25:H)



As ligações rápidas podem ser separadas, o que torna muito fácil alternar entre os diferentes utensílios.

As fixações rápidas permitem que a unidade de corte seja facilmente deslocada entre duas posições:

- Posição normal com a correia em tensão absoluta.
- 4 cm atrás da posição normal, com a correia flogada, de forma a que a unidade de corte se aproxime mais da máquina base.

Quando a polia de tensão da correia não está presa à correia, as fixações rápidas simplificam a substituição da correia e da unidade de corte, facilitando também a mudança para a posição de lavagem e de serviço.

Libertar a tensão da correia:

1. Retire os pinos de bloqueio (25:G) de ambos os lados.
2. Abra as ligações rápidas fazendo pressão nas respectivas secções traseiras com o calcanhar. Ver (25:F).



Quando as ligações rápidas estão abertas, os braços da unidade corte assentam sem aperto nas secções do eixo. A unidade de corte não deve nunca ser regulada para a posição de serviço ou de lavagem sem voltar a trancar as ligações rápidas depois de desprender a correia da unidade de corte.

3. Executar as medidas correctivas necessárias, por exemplo:

- Desprenda a correia.
- Substitua a unidade de corte despreendendo os braços da unidade. Ver fig. 27.

Aplicar tensão na correia:

Aplique tensão primeiro de um lado e depois do outro, de acordo com as instruções que se seguem.



Não rodar a alavanca com as mãos. Risco de ferimentos por esmagamento.

1. Coloque o pé sobre a alavanca (26:J) e, com cuidado, rode meia volta para a frente.
2. Coloque o pino de bloqueio (25:G).
3. Repita no outro lado o procedimento acima descrito.

3 ÁREAS DE UTILIZAÇÃO

A máquina só pode ser utilizada para os seguintes trabalhos utilizando os acessórios genuínos da STIGA indicados:

Trabalho	Acessórios genuínos da STIGA
Corte de relva	Utilizando as plataformas de corte: 95 Combi, 95 Combi El, 100 Combi 3, 100 Combi 3 El, 105 Combi, 105 Combi El, 110 Combi Pro, 110 Combi Pro El, Cortador de sebes
Varrimento	Utilizando a unidade de varrimento ou a unidade de varrimento colectora. Recomenda-se a utilização de uma protecção contra pó com a primeira opção.
Limpeza de neve	Utilizando lâmina para neve ou aspirador de neve, recomenda-se a utilização de correntes para neve e pesos para as rodas.
Corte de relva e recolha de folhas	Utilizando o colector a reboque de 38" ou 42". Pro carro.
Transporte de relva e folhas	Utilizando o carro de transporte Pro ou Combi.
Espalhamento de areia	Utilizando o espalhador de areia. Também pode ser utilizado para espalhar sal. Recomenda-se a utilização de correntes para a neve e pesos para as rodas.
Combate às ervas em caminhos de saibro	Utilizando a pá montada à frente.
Aparar cantos de relvados	Utilizando o aparador de cantos.
Arranque de musgo	Utilizando o arrancador de musgo.

A carga vertical máxima sobre o dispositivo de reboque não pode ser superior a 100 N.

A carga de empuxo sobre o dispositivo de reboque provocada pelos acessórios rebocados não pode exceder 500 N.

NOTA! Antes de usar um atrelado – contacte a sua companhia de seguros.

NOTA! Esta máquina não se destina a condução na via pública.

4 ARRANQUE E FUNCIONAMENTO



A máquina não pode ser operada a não ser que a capota do motor esteja montada e trancada. Risco de ferimentos devido a queimaduras e esmagamento.

4.1 ABASTECER COM GASOLINA

Utilizar sempre gasolina sem chumbo. Nunca se deve utilizar gasolina misturada com óleo para motores de 2 tempos.

O depósito tem capacidade para 12 litros. É fácil fazer a leitura do nível através do depósito transparente.

NOTA! A gasolina sem chumbo normal é perecível e não deve ser conservada por mais de 30 dias..

Pode-se também utilizar gasolina ecológica, ou seja gasolina de alquilação. A composição deste tipo de gasolina é menos prejudicial tanto para as pessoas como para a natureza.



A gasolina é altamente inflamável. Guarde sempre o combustível em contentores fabricados especialmente para esse fim.



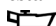
Encher ou atestar com gasolina somente ao ar livre e nunca fumar durante o procedimento. Encher com combustível antes de pôr o motor a funcionar. Nunca retirar a tampa do depósito nem encher com gasolina com o motor a trabalhar ou ainda quente.

Nunca encher completamente o depósito de gasolina. Deixar um espaço vazio (= pelo menos todo o tubo de enchimento + 1 a 2 cm no topo do depósito) de forma a que a gasolina, ao aquecer, possa expandir sem transbordar. Ver fig. 9.

4.2 VERIFICAR O NÍVEL DO ÓLEO DO MOTOR

A máquina é entregue com óleo SAE 10W-30.

Verificar sempre, antes de cada utilização, se o nível de óleo está correcto. A máquina deverá estar sobre uma superfície nivelada.

 Limpe à volta da vareta. Desenrosque-a e puxe-a para cima. Limpe a vareta.

Plus, Residence, Prestige, Excellent:

Empurre a vareta mesmo até ao fundo e aperte na posição correcta..

Desenrosque e puxe a vareta novamente para cima. Faça a leitura do nível de óleo.

Ranger Swan, Royal:

Empurre a vareta mesmo até ao fundo *sem a apertar*. Volte a puxá-la e leia o nível de óleo.

Ateste com óleo até à marca "FULL", se o nível do óleo se encontrar abaixo desta marca. Ver fig. 10-12.

O nível do óleo não deve ultrapassar a marca "FULL". Tal pode resultar no sobreaquecimento do motor. Se o nível do óleo ultrapassar a marca "FULL", o óleo tem que ser drenado até se atingir o nível correcto.

4.3 VERIFICAR NÍVEL, ÓLEO DA TRANSMISSÃO

Ver 5.6.1.

4.4 VERIFICAÇÕES DE SEGURANÇA

Verificar se se obtêm os resultados das verificações de segurança abaixo quando testar a máquina em questão.



Estas verificações de segurança devem ser sempre realizadas antes de cada utilização.



Se qualquer dos resultados abaixo não for alcançado, a máquina não deverá ser utilizada! Leve a máquina a uma oficina de assistência técnica para revisão.

4.4.1 Verificação de segurança geral

Objecto	Resultado
Linhas e ligações de combustível	Não há fugas.
Cabos eléctricos	Todos os isolamentos intactos. Nenhum dano mecânico.
Sistema de escape	Não há fugas nas ligações. Todos os parafusos estão apertados.
Linhas de óleo	Não há fugas. Não há danos.
Conduzir a máquina para a frente/para trás e soltar o pedal do travão de condução-serviço.	A máquina pára.
Ensaio de condução	Não há vibrações anómalas. Não há qualquer som anómalo.

4.4.2 Verificação da segurança eléctrica



O funcionamento do sistema de segurança deve ser sempre verificado antes de cada utilização.

Estado	Ação	Resultado
O pedal da embraiagem-travão não está carregado. A tomada de força não está activada.	Experimente pôr o motor a trabalhar.	O motor não pega.
O pedal da embraiagem-travão está carregado. A tomada de força está activada.	Experimente pôr o motor a trabalhar.	O motor não pega.
Motor a trabalhar. A tomada de força está activada.	O condutor levanta-se do banco.	O motor pára.
Motor a trabalhar.	Retirar o fusível 10 A. Ver fig. 28.	O motor pára.

4.5 ARRANQUE

1. Abrir a torneira do combustível. Ver 15.
2. Verificar se os cabos das velas estão instalados nas velas.
3. Certificar-se de que a tomada de força está desengatada.
4. Não manter o pé no pedal de accionamento.
5. Plus, Residence, Prestige:
Arranque a frio – colocar o comando do acelerador na posição de obturador de ar.
Arranque com motor quente – colocar o comando do acelerador na posição de aceleração máxima (aprox. 2 cm atrás da posição do obturador de ar).
Ranger Svan, Royal, Excellent:
Colocar o comando do acelerador em aceleração máxima.
Arranque a frio – puxar o comando do obturador do ar todo para fora.
Arranque com motor quente – o comando do obturador do ar deve estar para dentro.
6. Carregar a fundo no pedal da embraiagem-travão.
7. Rodar a chave da ignição e pôr o motor a trabalhar.
8. Plus, Residence, Prestige:
Depois do motor pegar, se tiver utilizado o obturador do ar, carregar progressivamente no acelerador até ao máximo (aprox. 2 cm atrás da posição do obturador de ar).
Ranger Svan, Royal, Excellent:
Depois do motor pegar, se tiver usado o obturador do ar, empurrá-lo gradualmente para dentro.

9. Ao arrancar a frio, deixar primeiro o motor a funcionar durante alguns minutos sem aplicar imediatamente carga à máquina. Assim o óleo terá tempo de aquecer.

Ao utilizar a máquina, deve usar-se sempre aceleração máxima.

4.6 SUGESTÕES DE OPERAÇÃO

Verificar sempre se o volume de óleo no motor está correcto. Isto é especialmente importante quando se utiliza a máquina em declives. Ver 4.2.



Cuidado ao conduzir em declives. Não fazer arranques e paragens bruscas quando estiver a subir ou a descer um plano inclinado. Nunca conduzir ao longo de um declive. Deve deslocar-se sempre em sentido ascendente ou descendente.



A máquina não pode ser conduzida em declives com uma inclinação superior a 10°, independentemente da direcção.



Reduzir a velocidade em planos inclinados e ao fazer viragens apertadas para manter o controlo e reduzir o risco de capotar.



Ao conduzir com a mudança mais alta e à velocidade máxima, não virar o volante até ao máximo. A máquina pode voltar-se facilmente.



Mantenha as mãos e os dedos bem afastados da articulação central e do suporte do banco. Risco de ferimentos por esmagamento. Nunca conduzir com a capota do motor aberta.

4.7 PARAR

Desengatar a tomada de força. Aplicar o travão de estacionamento.

Deixar o motor trabalhar ao ralenti durante 1 ou 2 minutos. Parar o motor rodando a chave da ignição.

Fechar a torneira da gasolina. Isso é especialmente importante se a máquina vai ser transportada, por exemplo, num reboque.



Se tiver que deixar a máquina sem vigiância, retirar os cabos da vela e retirar a chave da ignição.



O motor pode estar muito quente imediatamente a seguir a ser desligado. Não toque no silenciador, no cilindro ou nas aletas de arrefecimento. Tal poderá causar ferimentos devido a queimaduras.

4.8 LIMPEZA



Para reduzir o risco de incêndio, manter o motor, a bateria e o depósito de combustível limpo de relva, folhas e óleo.



Para reduzir o perigo de incêndio, verificar regularmente a máquina para ver se há fugas de óleo e/ou combustível.



Nunca utilize água a alta pressão. Pode danificar os vedantes dos veios, os componentes eléctricos ou as válvulas hidráulicas.



Nunca utilize ar a alta pressão nas aletas do radiador porque danifica a estrutura das aletas.

Limpar a máquina depois de cada utilização. Para a limpeza aplicam-se as seguintes instruções:

- Não deitar água directamente sobre o motor.
- Limpar o motor com uma escova e/ou ar comprimido.
- Limpar a entrada de ar de refrigeração do motor (10-12:W).
- Depois de limpar com água, ligue a máquina e a plataforma de corte para retirar a água que, caso contrário, pode entrar nos rolamentos e causar danos.

5 MANUTENÇÃO

5.1 PROGRAMA DE REVISÕES

Para manter a máquina sempre em bom estado no que se refere a fiabilidade e segurança de funcionamento, e também do ponto de vista ecológico, deve seguir-se o programa de assistência da STIGA.

O conteúdo deste programa encontra-se no livro de registo de revisões anexo.

A revisão básica deverá ser sempre realizada por uma oficina autorizada.

A primeira revisão e a revisão intermédia devem ser realizadas por uma oficina autorizada mas também podem ser efectuadas pelo utilizador. O conteúdo destas revisões encontra-se no livro de registo de revisões e as acções estão descritas em "4 ARRANQUE E FUNCIONAMENTO" assim como abaixo.

Revisões realizadas em oficinas autorizadas são garantia de trabalho profissional utilizando peças sobressalentes genuínas.

O livro de registo de revisões é carimbado a cada revisão básica e revisão intermédia realizadas numa oficina autorizada. Um livro de registo de revisões que inclua todos os registos é um documento valioso que aumenta o valor de revenda da máquina.

5.2 PREPARAÇÃO

Todas as revisões e todos os trabalhos de manutenção deverão ser realizados com a máquina parada e com o motor desligado.



Aplicar sempre o travão de estacionamento para impedir que a máquina role.



Parar o motor.



Para evitar o arranque acidental do motor, desligar os cabos das velas e retirar a chave da ignição.

5.3 PRESSÃO DOS PNEUS

Ajustar a pressão de ar nos pneus da seguinte forma:

Frente: 0,6 bar (9 psi).

Atrás: 0,4 bar (6 psi).

5.4 MUDAR O ÓLEO DO MOTOR

Esta secção contém tabelas que abrangem diferentes motores incluídos na gama da STIGA. Para facilitar a leitura, marque os dados que se aplicam à máquina/ao motor relevante.

5.4.1 Intervalos entre mudanças

O quadro abaixo indica as horas de funcionamento e os meses de calendário. Realize a operação relevante na situação que ocorrer primeiro.

Máquina	1ª vez	Depois, a intervalos de
Plus, Residence, Prestige, Excellent (B&S)	Horas de funcionamento/ Meses de calendário	
Mudar o óleo	5 horas	50 horas/ 12 meses
Substituir o filtro:	-	100 horas
Ranger Svan, Royal(Honda)	Horas de funcionamento/ Meses de calendário	
Mudar o óleo	20 horas/ 1 mês	100 horas/ 6 meses
Substituir o filtro:	-	100 horas/ 6 meses

Mude o óleo mais frequentemente se o motor tiver que funcionar em condições mais exigentes ou se a temperatura ambiente for elevada.

5.4.2 Óleo do motor

Utilize óleo, de acordo com a tabela abaixo.

Óleo	SAE 10W-30
Classe de serviço	SJ ou superior

Utilizar óleo sem aditivos.

Não encher com demasiado óleo. Isso poderá provocar o sobreaquecimento do motor.

Mudar o óleo quando o motor está quente.



O óleo do motor pode estar muito quente se for drenado imediatamente a seguir à paragem do motor. Por isso, deve deixar-se o motor arrefecer alguns minutos antes de drenar o óleo.

1. Prender a braçadeira na mangueira de drenagem do óleo. Utilizar uma pega múltipla ou semelhante Ver fig. 10-12:Y.
 2. Deslocar a braçadeira 3-4 cm para cima na mangueira de drenagem do óleo e puxar o tampão para fora.
 3. Recolher o óleo num recipiente de recolha.
- NOTA! Cuidado para não entornar óleo sobre as correias de transmissão.**
4. Entregar o óleo para eliminação de acordo com as disposições locais.
 5. Colocar o tampão de drenagem do óleo e voltar a deslocar a braçadeira para baixo de forma a que aperte sobre o tampão.
 6. Retire a vareta de nível do óleo e ateste com óleo novo.

Quantidade de óleo:

Máquina	Quantidade de óleo, aproximadamente	
	Sem substituição do filtro	Substituição do filtro
Plus, Residence	1,4 litros	-
Prestige	1,4 litros	1,5 litros
Excellent	1,6 litros	1,7 litros
Ranger Svan	0,9 litros	1,05 litros

7. Depois de encher com óleo, pôr o motor a trabalhar e deixar ao ralenti durante 30 segundos.
8. Verificar se há alguma fuga de óleo.
9. Parar o motor. Esperar 30 segundos e depois verificar o nível do óleo de acordo com 4.2.

5.4.3 Filtro do óleo

Começar por drenar o óleo do motor e instalar o tampão de drenagem do óleo conforme descrito acima. Depois substituir o filtro do óleo, da seguinte maneira:

1. Limpar a área à volta do filtro e desmontar o filtro.
2. Humedecer com óleo a junta vedante do filtro novo.
6. Instalar o filtro. Primeiro, enroscar o filtro de forma a que a junta vedante fique em contacto com o motor. Depois enroscar o filtro mais $\frac{1}{2}$ - $\frac{3}{4}$ de volta.
7. Prosseguir com o ponto 7 de acordo com 5.4.2 Óleo do motor acima.

5.5 FILTRO DE COMBUSTÍVEL (10-12:Z)

Substituir o filtro de combustível todas as épocas. Verificar se há fugas de combustível depois do filtro novo ter sido instalado.

5.6 TRANSMISSÃO, ÓLEO (PRESTIGE, RESIDENCÉ, ROYAL)

O óleo na transmissão hidráulica têm que ser verificados/regulados e mudados/substituídos nos intervalos indicados no quadro abaixo.

Acção	1ª vez	Depois, a intervalos de
	Horas de funcionamento	
Verificar – ajustar o nível.	-	50
Mudar o óleo	5	200

Tipo de óleo: Óleo sintético 5W-50.

Quantidade de óleo aquando da substituição: aproximadamente 3,5 litros.

5.6.1 Verificação - ajuste

1. Colocar a máquina sobre uma superfície plana.
2. Fazer a leitura do nível do óleo no depósito. Ver fig. 20:P. O nível deve estar nivelado com a linha.
3. Se for necessário, atestar com mais óleo.

5.6.2 Drenagem

1. Ponha a máquina a funcionar a velocidades variáveis durante 10 a 20 minutos para aquecer o óleo da transmissão.
2. Posicione a máquina completamente na horizontal.
3. Puxe para fora as duas alavancas de desengate, de acordo com a fig. 7:A, B.
4. Coloque um recipiente por baixo do eixo traseiro e outro por baixo do eixo dianteiro.
5. Abra o depósito do óleo, retirando a tampa.



Para o tampão de drenagem do óleo deve utilizar-se apenas uma chave quadrada de 3/8". Outras ferramentas poderão danificar o tampão.

6. Retire o tampão de drenagem do óleo do eixo traseiro. Limpe o orifício e utilize uma chave quadrada de 3/8". Ver figura 21.
7. Retire 2 tampões de drenagem do eixo dianteiro. Utilize uma chave de 12 mm. Deixe escoar o óleo do eixo traseiro e dos tubos. Ver figura 22.
8. Verifique se as juntas vedantes nos tampões de drenagem do eixo dianteiro estão intactas. Ver fig. 22. Volte a instalar os tampões. Binário de aperto: 15-17 Nm.



O tampão de drenagem do óleo ficará danificado se for apertado com mais de 5 Nm.

9. Verifique se a junta vedante no tampão de drenagem do óleo do eixo traseiro está intacta. Ver fig. 21:V. Volte a instalar o no eixo traseiro. Aperte o tampão de drenagem do óleo com 5 Nm.
10. Retire o óleo da secção mais funda do depósito utilizando um extractor de óleo. Ver figura 23.
11. Elimine o óleo de acordo com as regulamentações locais.

5.6.3 Enchimento



O motor não deve funcionar quando a alavanca de desengate rápido traseira estiver para dentro e a alavanca de desengate rápido dianteira estiver para fora.

Isto irá danificar os vedantes do eixo dianteiro.

1. Encha o depósito do óleo com óleo novo.



Se o motor for posto a funcionar no interior, deve ligar-se um equipamento de extracção de escape ao tubo de escape.

2. Verifique se a alavanca de desengate rápido do eixo traseira está puxada para fora.
3. Ponha o motor a funcionar. Depois do motor estar a funcionar, a alavanca de desengate rápido do eixo dianteiro desliza automaticamente para dentro.
4. Puxe para fora a alavanca de desengate rápido do eixo dianteiro.

NOTA! O óleo é aspirado muito rapidamente para dentro do sistema. O depósito tem que estar sempre atestado. Não deve ser aspirado ar para dentro do sistema.

5. Regule o pedal do acelerador para a posição para a frente, bloqueando-o por meio de um calço de madeira. Ver fig. 24. Encha o depósito de óleo à mão com óleo novo.
6. Ponha a funcionar na posição para a frente durante um minuto.
7. Desloque o calço de madeira e regule o pedal do acelerador para a posição de marcha-atrás. Continue a encher com óleo.
8. Ponha a funcionar em modo de marcha-atrás durante um minuto.
9. Mude a direcção de condução de minuto a minuto conforme indicado acima e continue a encher com óleo até deixar de haver bolhas no depósito.
10. Desligue o motor, coloque a tampa do depósito do óleo e feche a tampa do motor.
11. Faça um ensaio de condução durante vários minutos e ajuste o nível do óleo no depósito.

5.7 TRANSMISSÕES POR CORREIA

Após 5 horas de funcionamento, verificar se todas as correias estão intactas e não danificadas.

5.8 DIRECÇÃO

A direcção tem que ser verificada/ajustada após 5 horas de funcionamento e, daí em diante, após 100 horas de funcionamento.

5.8.1 Verificações

Rodar brevemente o volante para trás e para a frente. Não deverá haver qualquer folga mecânica nas cadeias de direcção.

5.8.2 Ajuste

Ajustar as cadeias de direcção conforme necessário, da seguinte maneira:

1. Colocar a máquina na posição "a direito".
2. Ajustar as correntes da direcção com as duas porcas localizadas por baixo do ponto central. Ver fig. 16.
3. Ajustar ambas as porcas com o mesmo aperto até não haver qualquer folga.
4. Fazer um ensaio de condução com a máquina para a frente e verificar se o volante não está descentrado.
5. Se o volante estiver descentrado, desaperte uma porca e aperte a outra.

Não esticar demasiado as correntes da direcção. Se isso acontecer, a direcção fica pesada e o desgaste das correntes será maior.

5.9 BATERIA



Se o ácido entrar em contacto com os olhos ou a pele pode provocar ferimentos graves. Se qualquer parte do corpo entrar em contacto com o ácido, lavar imediatamente com grandes quantidades de água e procurar assistência médica o mais rápido possível.

A bateria é regulada por válvulas e tem uma tensão nominal de 12 V. O líquido da bateria não precisa e não pode ser verificado nem atestado. A única manutenção necessária é a carga, por exemplo, após armazenamento prolongado.



A bateria tem de estar totalmente carregada antes de ser utilizada pela primeira vez. A bateria deve ser sempre guardada totalmente carregada. Se a bateria for guardada descarregada, ocorrerão danos graves.

5.9.1 Carregar com o motor

A bateria pode ser carregada utilizando o gerador do motor, da seguinte forma:

1. Instalar a bateria na máquina como ilustrado abaixo.
2. Colocar a máquina no exterior ou instalar um dispositivo de extração para vapores de escape.

3. Pôr o motor a trabalhar de acordo com as instruções no guia do utilizador.
4. Deixar o motor a trabalhar continuamente durante 45 minutos.
5. Parar o motor. A bateria estará agora completamente carregada.

5.9.2 Carregar utilizando um carregador de baterias

Quando se carrega com um carregador de baterias, é necessário utilizar um carregador com tensão constante.

Contactar o seu revendedor para adquirir um carregador de baterias com tensão constante.

A bateria pode ficar danificada se se utilizar um carregador de bateria de tipo standard.

5.9.3 Remoção/instalação

A bateria encontra-se sob a capota do motor. Durante a remoção/instalação, aplica-se o seguinte relativamente à ligação dos cabos:

- Durante a remoção. Desligar primeiro o cabo preto do terminal negativo (-) da bateria. Depois, desligar o cabo vermelho do terminal positivo (+) da bateria.
- Durante a instalação. Ligar primeiro o cabo vermelho ao terminal positivo (+) da bateria. Depois, ligar o cabo preto ao terminal negativo (-) da bateria.



Se os cabos forem desligados/ligados pela ordem errada, há o risco de curto-circuito e de danos na bateria.



Se os cabos forem trocados, o gerador e a bateria ficarão danificados.



Aperte firmemente os cabos. Cabos soltos podem provocar um incêndio.



O motor nunca deve ser accionado com a bateria descarregada. Existe um risco de danos graves no gerador e no sistema eléctrico.

5.9.4 Limpeza

Se os terminais da bateria estiverem oxidados, terão que ser limpos. Limpar os terminais da bateria com uma escova de arame e lubrificá-los com massa para terminais.

5.10 FILTRO DO AR, MOTOR

5.10.1 Filtro do ar (Plus, Residence, Prestige)

5.10.1.1alt. 1

O pré-filtro (filtro de espuma) tem que ser limpo/substituído após 25 horas de funcionamento.

O filtro do ar (filtro de papel) tem que ser limpo/substituído após 100 horas de funcionamento.

NOTA! Os filtros têm que ser limpos com mais frequência se a máquina for utilizada em solo poeirento.

Remover/instalar os filtros do ar da seguinte forma:

1. Retire a tampa da caixa do filtro de ar (13:A).
2. Desmonte o filtro de papel (13:B) e o pré-filtro de esponja plástica (13:C). Tenha cuidado para não entrar sujidade para o carburador. Limpe a caixa do filtro de ar.
3. Limpar o filtro de papel, batendo com ele levemente sobre um superfície plana. Se o filtro estiver muito sujo, deve ser substituído.
4. Limpar o pré-filtro. Se o filtro estiver muito sujo, deve ser substituído.
5. Voltar a montar pela ordem inversa.

Para limpar o elemento do filtro de papel, não deve utilizar diluentes à base de petróleo como a querosene. Isso danificará o filtro.

Não utilizar ar comprimido para limpar a inserção do filtro de papel. Não aplicar óleo na inserção do filtro de papel.

5.10.1.2alt. 2

O filtro do ar (filtro de papel) tem que ser limpo/substituído após 100 horas de funcionamento.

NOTA! Os filtros têm que ser limpos com mais frequência se a máquina for utilizada em solo poeirento.

Remover/instalar os filtros do ar da seguinte forma:

1. Limpe cuidadosamente em torno da caixa do filtro de ar (13:R).
2. Desmonte a cobertura do filtro de ar retirando os dois parafusos.
3. Desmonte o filtro de papel (13:S). Tenha cuidado para não entrar sujidade para o carburador. Limpe a caixa do filtro de ar.
4. Limpar o filtro de papel, batendo com ele levemente sobre um superfície plana. Se o filtro estiver muito sujo, deve ser substituído.
5. Voltar a montar pela ordem inversa.

Para limpar o elemento do filtro de papel, não deve utilizar diluentes à base de petróleo como a querosene. Isso danificará o filtro.

Não utilizar ar comprimido para limpar a inserção do filtro de papel. Não aplicar óleo na inserção do filtro de papel.

5.10.2 Filtro do ar (Ranger Svan, Royal)

Limpe o filtro de ar de 3 em 3 meses ou a cada 50 horas de operação, conforme o que ocorrer primeiro.

Limpe o filtro de papel anualmente ou a cada 200 horas de operação, conforme o que ocorrer primeiro.

Nota! Se a máquina operar em ambiente muito poeirento, limpe ambos os filtros com mais frequência.

1. Retire a tampa da caixa do filtro de ar (fig. 14).
2. Desmonte o filtro de papel e o pré-filtro de esponja plástica. Tenha cuidado para não entrar sujidade para o carburador. Limpe a caixa do filtro de ar.
3. Lave o pré-filtro com detergente líquido e água. Seque-o espremendo. Deite um pouco de óleo no filtro e esprema o óleo.
4. Limpe a inserção do filtro de papel da seguinte maneira: bata ligeiramente com ele contra uma superfície plana. Se o filtro estiver muito sujo, mude-o.
5. Volte a montar pela ordem inversa.

Para limpar o elemento do filtro de papel, não deve utilizar diluentes à base de petróleo como a querosene. Isso danificará o filtro.

Não utilizar ar comprimido para limpar a inserção do filtro de papel. Não aplicar óleo na inserção do filtro de papel.

5.10.3 Filtro do ar (Excellent)

O pré-filtro (filtro de espuma) tem que ser limpo/substituído após 25 horas de funcionamento.

O filtro do ar (filtro de papel) tem que ser limpo/substituído após 100 horas de funcionamento.

NOTA! Os filtros têm que ser limpos com mais frequência se a máquina for utilizada em solo poeirento.

Remover/instalar os filtros do ar da seguinte forma:

1. Limpar cuidadosamente em volta da cobertura do filtro de ar.
2. Desmontar a cobertura do filtro de ar (14:A) retirando as duas braçadeiras.
3. Desmontar o conjunto do filtro (14:B). O pré-filtro é colocado sobre o filtro do ar. Deve certificar-se de que não entra sujidade para o carburador. Limpar a caixa do filtro de ar.
4. Limpar o filtro de papel, batendo com ele levemente sobre um superfície plana. Se o filtro estiver muito sujo, deve ser substituído.
5. Limpar o pré-filtro. Se o filtro estiver muito sujo, deve ser substituído.
6. Voltar a montar pela ordem inversa.

Para limpar o elemento do filtro de papel, não deve utilizar diluentes à base de petróleo como a querosene. Isso danificará o filtro.

Não utilizar ar comprimido para limpar a inserção do filtro de papel. Não aplicar óleo na inserção do filtro de papel.

5.11 VELA

As velas têm que ser substituída após cada 200 horas de funcionamento (=em revisões básicas alteradas).

Antes de desligar a vela, limpar em volta do respectivo encaixe.

Vela: Champion RC12YC ou equivalente.

Distância dos eléctrodos: 0,75 mm.

5.12 ADMISSÃO DE AR

Ver 10-12:W. O motor é refrigerado a ar. Um sistema de refrigeração obstruído pode danificar o motor. Limpar a entrada de ar do motor após 50 horas de funcionamento. Uma limpeza mais meticulosa do sistema de refrigeração é feita durante cada revisão básica.

5.13 LUBRIFICAÇÃO

Todos os pontos de lubrificação, de acordo com a tabela abaixo, têm que ser lubrificados a cada 50 horas de funcionamento bem como após cada lavagem.

Objecto	Ação	Fig.
Ponto central	4 bicos para massa lubrificante. Utilizar uma pistola de massa lubrificante com massa universal. Bombear até a massa lubrificante aparecer.	17
Correntes da direcção	Limpar as correias escovando com uma escova de arame. Lubrificar com spray universal para correntes.	-
Braços tensores	Lubrificar os pontos dos rolamentos com uma lata de óleo quando cada comando é activado. Esta operação deve ser, idealmente, executada por duas pessoas.	18
Cabos de controlo	Lubrificar as extremidades dos cabos com uma lata de óleo quando cada comando é activado. Esta operação deve ser, idealmente, executada por duas pessoas.	19

5.14 FUSÍVEIS

Se ocorrer qualquer uma das avarias da lista abaixo, substituir o fusível relevante. Ver fig. 28.

Avaria	Fusível
O motor não pega ou pega e pára imediatamente. A bateria está carregada.	10 A
O ajuste eléctrico da altura de corte não funcionam.	20 A
Todas as funções eléctricas deixaram de funcionar. A bateria está carregada.	30 A

6 REGISTOS DE PATENTES E DE CONCEPÇÃO

Esta máquina ou as peças da mesma estão abrangidas pelos seguintes registos de patentes e de concepção:

SE9901091-0, SE9901730-3, SE9401745-6, US595 7497, FR772384, DE69520215.4, GB772384, SE0301072-5, SE04/000239 (PCT), SE0401554-1, SE0501599-5.

A STIGA reserva-se o direito de fazer alterações ao produto sem aviso prévio.

1 INFORMACJE OGÓLNE



Ten symbol oznacza **OSTRZEŻENIE**. Niedokładne stosowanie się do instrukcji może prowadzić do poważnych obrażeń ciała i/lub uszkodzenia mienia.



Przed uruchomieniem maszyny należy dokładnie zapoznać się z niniejszą instrukcją obsługi oraz załączoną broszurą „INSTRUKCJA BEZPIECZEŃSTWA”.

1.1 SYMBOLE

Na maszynie znajdują się następujące symbole. Ich zadaniem jest przypomnienie o zachowaniu ostrożności i uwagi podczas jej używania i konserwacji.

Znaczenie symboli:



Ostrzeżenie!
Przed rozpoczęciem użytkowania maszyny należy zapoznać się z instrukcją obsługi i instrukcją bezpieczeństwa.



Ostrzeżenie!
Uważać na wyrzucane przedmioty. Przy maszynie powinien znajdować się tylko operator.



Ostrzeżenie!
Zawsze nosić ochroniacze słuchu.



Ostrzeżenie!
Maszyna nie jest przeznaczona do poruszania się po drogach publicznych.



Ostrzeżenie!
Nie wolno prowadzić maszyny z oryginalnym wyposażeniem dodatkowym po pochylnościach o stopniu nachylenia przekraczającym 10%.



Ostrzeżenie!
Istnieje ryzyko obrażeń kończyn. Trzymać dłonie i stopy z dala od przegubu sterowniczego.



Ostrzeżenie!
Istnieje ryzyko oparzeń. Nie dotykać tłumika/katalizatora.

1.2 OZNACZENIA

1.2.1 Rysunki

Rysunki w niniejszej instrukcji zostały kolejno ponumerowane: 1, 2, 3, itp.

Komponenty przedstawione na rysunkach zostały oznaczone literami A, B, C, itp.

Oznaczenie komponentu C na rysunku 2 to: „2:C”.

1.2.2 Sekcje

Sekcje w niniejszej instrukcji zostały ponumerowane zgodnie z następującym przykładem:

„1.3.1 Ogólna kontrola bezpieczeństwa” to podpunkt w sekcji „1.3 Kontrole bezpieczeństwa” i znajduje się właśnie w tej sekcji. Odwołując się do sekcji zwykle podawany jest tylko jej numer. Przykład: „Patrz 1.3.1”.

2 OPIS

2.1 NAPĘD

2.1.1 Plus, Ranger Svan, Excellent

Maszyna posiada napęd na tylne koła.

Tylna oś jest wyposażona w przekładnię hydrostatyczną o bezstopniowych przełożeniach do jazdy naprzód i wstecz.

Tylna oś jest również wyposażona w dyferencjał ułatwiający skręcanie.

Mocowane z przodu narzędzia są napędzane paskami napędowymi.

2.1.2 Prestige, Residence, Royal

Maszyna posiada napęd na 4 koła. Moc z silnika do kół napędowych przekazywana jest hydraulicznie. Silnik napędza pompę olejową, która pompuje olej do napędu tylnej i przedniej osi.

Przednia i tylna oś połączone są szeregowo, w wyniku czego przednie i tylne koła obracają się z taką samą prędkością.

Aby ułatwić skręcanie, obie osie wyposażono w dyferencjał.

Montowane z przodu wyposażenie dodatkowe napędzane jest paskami napędowymi.

2.2 KIEROWANIE

Maszyna jest przegubowa. Oznacza to, że podwozie zostało podzielone na odcinek przedni i tylny, które mogą skręcać się względem siebie.

Dzięki sterowaniu przegubowemu maszyna może pracować przy drzewach i innych przedmiotach z bardzo małym promieniem skrętu.

2.3 SYSTEM BEZPIECZEŃSTWA

Maszyna została wyposażona w elektryczny system bezpieczeństwa, który przerywa pewne, potencjalnie niebezpieczne czynności w razie nieprawidłowej obsługi.

Na przykład nie można uruchomić silnika, jeśli wciśnięty jest pedał sprzęgła-hamulca postojowego.



Działanie systemu bezpieczeństwa należy sprawdzić przed każdym użyciem maszyny.

2.4 STEROWANIE

2.4.1 Mechaniczny podnośnik elementów wyposażenia dodatkowego (3:C)

Zmiana między pozycją roboczą i transportową:

1. Wcisnąć pedał do oporu.
2. Powoli zwolnić pedał.

2.4.2 Sprzęgło-hamulec postojowy (3:B)



Nigdy nie naciskać tego pedału w czasie jazdy. Grozi to przegrzaniem pedni.



Pedał (3:B) posiada następujące trzy położenia:

- **Zwolniony.** Sprzęgło nie jest załączone. Hamulec postojowy nie jest załączony.
- **Wciśnięty do połowy.** Napęd do przodu wyłączony. Hamulec postojowy nie jest załączony.
- **Wciśnięty do oporu.** Napęd do przodu wyłączony. Hamulec postojowy całkowicie załączony, ale nie zablokowany. To położenie pełni także funkcję hamulca awaryjnego.

2.4.3 Blokada, hamulec postojowy (3:A)



Blokada unieruchamia pedał sprzęgła-hamulca w pozycji wciśniętej. Funkcja ta służy do blokowania maszyny na pochyłościach, podczas transportu, itp., kiedy silnik jest wyłączony.

Blokowanie:

1. Wcisnąć pedał (3:B) do oporu.
2. Przesłać blokadę (3:A) w prawo.
3. Zwolnić pedał (3:B).
4. Zwolnić blokadę (3:A).

Odblokowanie:

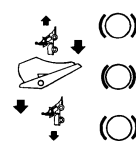
Nacisnąć i zwolnić pedał (3:B).

2.4.4 Jazda-hamulec główny (3:F)



Jeśli maszyna nie hamuje prawidłowo po zwolnieniu pedału, należy wykorzystać lewy pedał (3:B) jako hamulec awaryjny.

Pedał określa przełożenia między silnikiem i kołami napędowymi (= prędkość). Po zwolnieniu pedału załącza się hamulec główny.



1. **Nacisnąć pedał do przodu** – maszyna porusza się do przodu.
2. **Brak nacisku na pedał** – maszyna stoi w miejscu.
3. **Nacisnąć pedał do tyłu** – maszyna cofa.
4. **Zmniejszyć nacisk na pedał** – maszyna hamuje.

W górnej części pedału znajduje się płytka regulacyjna, którą można ustawić w trzech (3) położeniach, odpowiednio do stopy kierowcy.

2.4.5 Kierownica (3:D)

Wysokość kierownicy można regulować w dużym zakresie. Odkręcić pokrętko regulacji (3:E) na kolumnie kierownicy i unieść lub opuścić ją do żądanej pozycji. Dokręcić.



Nie wolno regulować pozycji kierownicy podczas jazdy.



Nigdy nie należy kręcić kierownicą, kiedy maszyna stoi z opuszczonym elementem wyposażenia dodatkowego. Grozi to nieprawidłowym obciążeniem mechanizmu serwa i kierownicy.

2.4.6 Przepustnica i ssanie (4:G) (Plus, Residence, Prestige)

Regulacja prędkości obrotowej silnika i ssania przy zimnym rozruchu.



Jeśli silnik pracuje nierówno, istnieje ryzyko, że sterowanie jest zbyt wysunięte i zostało włączone ssanie. Może to uszkodzić silnik, zwiększa zużycie paliwa i jest szkodliwe dla środowiska.



1. **Ssanie** – do uruchamiania zimnego silnika. Ssanie załącza się ustawiając dźwignię na początku szczeliny. Funkcja ta nie jest potrzebna, kiedy silnik jest ciepły.



2. **Przepustnica całkowicie otwarta** – podczas pracy maszyny przepustnica powinna być zawsze całkowicie otwarta.

Po całkowitym otwarciu przepustnicy dźwignia znajduje się około 2 cm za położeniem ssania.

3. **Bieg jałowy.**



2.4.7 Przepustnica (5:G) (Ranger Svan, Royal, Excellent)

Służy do sterowania obrotami silnika.



1. **Przepustnica całkowicie otwarta** – podczas pracy maszyny przepustnica powinna być zawsze całkowicie otwarta.



2. **Bieg jałowy.**

2.4.8 Ssanie (5:H) (Ranger Svan, Royal, Excellent)

Wyciągane ssanie pomocne przy rozruchu zimnego silnika.



1. **Ssanie całkowicie wyciągnięte** – przepustnica w gaźniku zamknięta. Uruchamianie zimnego silnika.

2. **Ssanie wciśnięte** – przepustnica otwarta. Uruchamianie ciepłego silnika oraz praca maszyny.

Nigdy nie należy pracować z wyciągniętym ssaniem, kiedy silnik jest ciepły.

2.4.9 Stacyjka/reflektor (4, 5:I)

Stacyjka służy do uruchamiania i zatrzymywania silnika. Dodatkowo stacyjka służy do włączania reflektora.



Nie zostawiać maszyny z kluczykiem w pozycji 2 lub 3. Grozi to pożarem, dostaniem się paliwa do silnika przez gaźnik oraz rozładowaniem i uszkodzeniem akumulatora.

Dostępne są cztery położenia:



1. Pozycja stop – silnik jest wyłączony. Można wyjąć kluczyk.



2. Pozycja robocza – reflektor jest włączony.



3. Pozycja robocza – reflektor jest wyłączony.



4. Pozycja start – po przekręceniu kluczyka do pozycji startowej włącza się elektryczne uruchamianie silnika. Po uruchomieniu silnika kluczyk powinien powrócić do pozycji roboczej 3. Przekręcić kluczyk w pozycję 2, aby włączyć reflektor.

2.4.10 Wał poboru mocy (4, 5:K)



Nigdy nie należy załączać wałka odbioru mocy, kiedy zamontowany z przodu element wyposażenia jest w pozycji transportowej, ponieważ grozi to uszkodzeniem przekładni pasowej.

Dźwignia do włączania lub wyłączania poboru mocy do obsługi wyposażenia zamontowanego z przodu maszyny. Wyróżniamy dwie pozycje:



1. Dźwignia w pozycji wysuniętej – pobór mocy jest wyłączony.



2. Dźwignia w pozycji cofniętej – pobór mocy jest włączony.

2.4.11 Licznik godzin (2:P)

Wskazuje liczbę przepracowanych godzin. Działa tylko przy włączonym silniku.

2.4.12 Regulacja wysokości koszenia (4, 5:J)

Maszyna wyposażona jest w elektryczną regulację wysokości koszenia platformy koszącej.



Przełącznik służy do płynnej regulacji wysokości koszenia.

Platforma kosząca jest podłączona do kontaktu (2:Q).

2.4.13 Dźwignia zwalniania sprzęgła

Dźwignia służąca do wysprzęglania przekładni bezstopniowej.

Model 2WD jest wyposażony w dźwignię podłączoną do tylnej osi. Patrz (6:R).

Model 4WD jest wyposażony w dwie dźwignie, podłączone do tylnej (7:A) i przedniej (7:B).



Dźwignie wysprzęglającej nigdy nie wolno ustawiać między położeniem zewnętrznym i wewnętrznym. Spowoduje to przegrzanie i uszkodzi przekładnię.

Dźwignie te umożliwiają ręczne przesuwanie maszyny bez pomocy silnika. Dostępne są dwa położenia:



1. Dźwignia w pozycji wewnętrznej – przekładnia załączona do normalnej pracy.

2. Dźwignia w pozycji zewnętrznej – przekładnia wysprzęglona. Maszynę można przesuwać ręcznie.

Nie wolno holować maszyny na dużych odległościach lub z dużą prędkością. Może dojść do jej uszkodzenia.



Nie wolno obsługiwać maszyny ze skrajnie wysuniętą dźwignią w pozycji zewnętrznej. Ryzyko uszkodzenia i wycieku oleju w osi przedniej.

2.4.14 Fotel (1:T)



Fotel można złożyć, przysunąć lub odsunąć. Fotel umożliwia następującą regulację:

1. Przesunąć dźwignię sterującą (1:S) w górę.
2. Ustawić fotel w żądanej pozycji.
3. Zwolnić dźwignię sterującą (1:S), aby zablokować fotel.

Fotel został wyposażony w wyłącznik bezpieczeństwa, podłączony do systemu bezpieczeństwa maszyny. Oznacza to, że pewne niebezpieczne czynności można wykonać tylko, jeśli użytkownik zajmie miejsce na fotelu. Patrz także 4.4.2.

2.4.15 Osłona silnika (8:U)



Aby uzyskać dostęp do zaworu paliwowego, akumulatora i silnika należy podnieść osłonę silnika. Osłona ta jest zamocowana gumową taśmą.

Aby ją otworzyć należy:

1. Odczepić gumową taśmę (8:V) z przodu osłony.
2. Ostrożnie ją unieść.

Zamknąć powtarzając czynności w odwrotnej kolejności.



Nie wolno uruchamiać maszyny przed zamknięciem i zablokowaniem osłony silnika. Istnieje ryzyko oparzeń i zgniecenia.

2.4.16 Szybkozłącze (25:H)



Szybkozłącza można rozdzielić, co bardzo ułatwia wymianę wyposażenia.

Szybkozłącza umożliwiają łatwy wybór jednej z dwóch pozycji agregatu:

- Pozycja standardowa z paskiem maksymalnie naprężonym.
- 4 cm za pozycją standardową z paskiem poluzowanym, dzięki czemu agregat znajduje się bliżej maszyny.

Ponieważ luźne koło pasowe jest odsunięte od paska, szybkozłącza ułatwiają wymianę paska i agregatu, a także przechodzenie do pozycji czyszczenia i serwisowej.

Luzowanie naprężenia paska:

1. Wyjmij zawleczkę zabezpieczającą (25:G) po obu stronach.
2. Rozłącz szybkozłącza, naciskając ich tylne części piętą. Patrz (25:F).



Po ich rozłączeniu, ramiona agregatu będą swobodnie spoczywać w częściach osi. Nigdy nie należy ustawiać agregatu w pozycji serwisowej lub czyszczenia przed ponownym zablokowaniem szybkozłączy po odciążeniu paska agregatu.

3. Przeprowadź wymaganą regulację, np.:

- Odczep pasek.
- Wymień agregat, odczepiając jego ramiona. Patrz rys. 27.

Napinanie paska:

Najpierw napręż jedną stronę, a następnie drugą, zgodnie z poniższą instrukcją.



Nie obracaj dźwigni dłońmi. Istnieje ryzyko zgniecenia.

1. Postaw stopę na dźwigni (26:J) i ostrożnie obróć ją o pół obrotu do przodu.
2. Załóż zawleczkę zabezpieczającą (25:G).
3. Wykonaj powyższe czynności po drugiej stronie.

3 OBSZAR ZASTOSOWANIA

Maszynę można używać wyłącznie do następujących zadań, używając określonych, oryginalnych akcesoriów firmy STIGA.

Praca	Akcesoria, oryginalne firmy STIGA
Koszenie	Za pomocą platform koszących: 95 Combi, 95 Combi EI, 100 Combi 3, 100 Combi 3 EI, 105 Combi, 105 Combi EI, 110 Combi Pro, 110 Combi Pro EI, Kosiarka cepową.
Zamiatanie	Za pomocą szczotki lub zbieracza ze szczotką. W przypadku pierwszej opcji zalecane jest stosowanie osłony przed kurzem.
Odśnieżanie	Za pomocą pługą śnieżnego lub odśnieżarki. Zaleca się stosowanie łańcuchów śniegowych i obciążników ramy.
Koszenie trawy i zbieranie liści	Za pomocą holowanego zbieracza 38" lub 42".
Transport trawy i liści	Za pomocą przyczepki-wywrotki Pro lub Combi.
Rozsypywanie piasku	Za pomocą piaskarki. Można ją także wykorzystywać do rozsypywania soli. Zaleca się stosowanie łańcuchów śniegowych i obciążników ramy.
Odchwaszczanie alejek żwirowych	Za pomocą mocowanego z przodu pielnika.
Wyrównywanie brzegów trawnika	Za pomocą wyrównywarki brzegów.
Zrywanie mchu	Za pomocą skaryfikatora do mchu.

Maksymalne obciążenie pionowe zaczepu holowniczego nie może przekraczać 100 N.

Maksymalne obciążenie zaczepu holowniczego ze strony wyposażenia dodatkowego nie może przekraczać 500 N.

UWAGA! Przed użyciem przyczepy należy skontaktować się z firmą ubezpieczeniową.

UWAGA! Maszyna nie jest przeznaczona do poruszania się po drogach publicznych.

4 URUCHAMIANIE I PRACA



Nie wolno uruchamiać maszyny przed zamknięciem i zablokowaniem osłony silnika. Grozi to oparzeniami i zgnieceniem.

4.1 UZUPEŁNIANIE BENZYNY

Zawsze należy stosować benzynę bezołowiową. Nigdy nie należy stosować benzyny do silników dwusuwowych, zmieszanej z olejem.

Pojemność zbiornika wynosi 12 litrów. Poziom można łatwo sprawdzić przez przezroczysty zbiornik.

UWAGA! Standardowa benzyna bezołowiowa jest nietrwała i nie należy jej przechowywać dłużej niż przez 30 dni.

Można stosować benzynę ekologiczną, tj. alkiat. Ten rodzaj benzyny charakteryzuje się składem, który jest mniej niebezpieczny dla ludzi i przyrody.



Benzyina jest wysoce łatwopalna. Zawsze należy przechowywać paliwo w zbiornikach, które są do tego specjalnie przeznaczone.




Paliwo należy uzupełniać wyłącznie na wolnym powietrzu, a podczas uzupełniania nigdy nie należy palić. Paliwo należy uzupełniać przed uruchomieniem silnika. Nigdy nie należy wyjmować korka wlewu ani uzupełniać paliwa podczas pracy silnika lub kiedy silnik jest jeszcze ciepły.

Nigdy nie należy maksymalnie napełniać zbiornika. Należy pozostawić pustą przestrzeń (= przynajmniej całą rurę wlewu plus 1 - 2 cm od góry zbiornika), aby benzyna mogła rozszerzać się bez przelewania się, gdy się ogrzeje. Patrz rys. 9.

4.2 SPRAWDZANIE POZIOMU OLEJU SILNIKOWEGO

Przy dostawie, skrzynia korbowa jest wypełniona olejem SAE 10W-30.

Przed każdym użyciem maszyny należy sprawdzić poziom oleju i upewnić się, że jest odpowiedni. Maszyna powinna stać na równym podłożu.

 Wytrzeć miejsce wokół wskaźnika poziomu oleju. Odkręcić go i wyciągnąć. Wytrzeć wskaźnik poziomu oleju.

Plus, Residence, Prestige, Excellent:

Całkowicie wsunąć wskaźnik poziomu oleju i *dokręcić*.

Następnie ponownie go odkręcić i wyciągnąć. Odczytać poziom oleju.

Ranger Svan, Royal:

Całkowicie wsunąć wskaźnik poziomu oleju, *ale nie dokręcać*. Wyciągnąć i odczytać poziom oleju. Uzupełnić olej do znaku „FULL” (pełno), jeśli poziom spadnie poniżej tego znaku.

Patrz rys. 10-12.

Poziom oleju nigdy nie powinien przekraczać oznaczenia „FULL”. Spowoduje to przegrzanie silnika. Jeśli poziom oleju przekracza oznaczenie „FULL”, należy go spuścić do uzyskania prawidłowego poziomu.

4.3 KONTROLA POZIOMU, OLEJU PRZEKŁADNIOWY

Patrz 5.6.1.

4.4 KONTROLE BEZPIECZEŃSTWA

Podczas testowania maszyny należy sprawdzić, czy wyniki poniższych kontroli bezpieczeństwa są pozytywne.



Kontrole bezpieczeństwa należy zawsze przeprowadzać przed każdym użyciem.



W przypadku nie osiągnięcia poniższych wyników nie wolno używać maszyny! W takim przypadku należy zawieźć maszynę do serwisu w celu naprawy.

4.4.1 Ogólna kontrola bezpieczeństwa

Zakres	Wynik
Przewody paliwowe i złącza.	Brak nieszczelności.
Przewody elektryczne.	Cała izolacja w stanie nienaruszonym. Brak uszkodzeń mechanicznych.
Układ wydechowy.	Brak nieszczelności na złączach. Wszystkie śrubki dokręcone.
Przewody olejowe	Brak nieszczelności. Brak uszkodzeń.
Ruszyć maszyną naprzód/wstecz i zwolnić pedał jazdy-hamulca głównego.	Maszyna zatrzyma się.
Jazda próbna	Brak nietypowych wibracji. Brak nietypowych dźwięków.

4.4.2 Elektryczna kontrola bezpieczeństwa



Działanie systemu bezpieczeństwa należy sprawdzać przed każdym użyciem maszyny.

Stan	Czynność	Wynik
Pedał sprzęgła-hamulca nie jest wciśnięty. Wał poboru mocy nie jest włączony.	Spróbować uruchomić maszynę.	Silnik nie uruchomi się.
Pedał sprzęgła-hamulca jest wciśnięty. Wał poboru mocy jest włączony.	Spróbować uruchomić maszynę.	Silnik nie uruchomi się.
Silnik pracuje. Wał poboru mocy jest włączony.	Kierowca wstaje z fotela.	Silnik wyłączy się.
Silnik pracuje.	Wyjąć bezpiecznik 10 A. Patrz rys. 28.	Silnik wyłączy się.

4.5 ROZRUCH

- Otworzyć zawór paliwowy. Patrz 15.
- Sprawdzić, czy kable świec zapłonowych są założone na świece.
- Upewnić się, że wał pobór mocy jest wyłączony.
- Nie trzymać stopy na pedale gazu.
- Plus, Residence, Prestige:
Uruchamianie zimnego silnika – ustawić przepustnicę w pozycji ssania.
Uruchamianie ciepłego silnika – całkowicie otworzyć przepustnicę (ok. 2 cm za pozycją ssania).
- Ranger Svan, Royal, Excellent:
Całkowicie otworzyć przepustnicę.
Uruchamianie zimnego silnika – maksymalnie wyciągnąć ssanie.
Uruchamianie ciepłego silnika – należy wcisnąć ssanie.
- Wcisnąć pedał sprzęgła-hamulca do oporu.
- Przekręcić kluczyk zapłonu i uruchomić silnik.
- Plus, Residence, Prestige:
Po uruchomieniu silnika należy stopniowo otwierać przepustnicę, aż do całkowitego otwarcia (ok. 2 cm za pozycją ssania), jeśli wcześniej włączone było ssanie.
- Ranger Svan, Royal, Excellent:
Po uruchomieniu silnika należy stopniowo wcisnąć ssanie, jeśli zostało włączone.
- Po uruchomieniu zimnego silnika nie należy nadmiernie obciążać maszyny, lecz pozwolić, aby silnik popracował przez kilka minut. Umożliwi to rozgrzanie się oleju.

Podczas pracy maszyny przepustnica powinna być zawsze całkowicie otwarta.

4.6 WSKAZÓWKI DOTYCZĄCE OBSŁUGI

Zawsze należy sprawdzać, czy w silniku znajduje się odpowiednia ilość oleju. Jest to szczególnie ważne podczas pracy na pochyłościach. Patrz 4.2.



Zachować ostrożność podczas jazdy po pochyłościach. Podczas jazdy w dół lub w górę pochyłości należy unikać nagłego zatrzymywania się lub ruszania. Nigdy nie należy jeździć w poprzek pochyłości. Zawsze należy poruszać się z góry na dół lub z dołu pod górę.



Nie wolno prowadzić maszyny w żadnym kierunku po pochyłościach o stopniu nachylenia przekraczającym 10%.



Poruszając się po pochyłościach oraz przy skręcaniu należy zredukować bieg, aby zachować panowanie nad maszyną i zmniejszyć ryzyko przewrócenia.



Nie należy maksymalnie skręcać kierownicy podczas jazdy na najwyższym biegu przy przepustnicy całkowicie otwartej. Grodzi to przewróceniem się maszyny.



Trzymać dłonie i palce z dala od przegubu sterowniczego i wspornika siedzenia. Istnieje ryzyko zgniecenia. Nigdy nie należy jeździć z otwartą osłoną silnika.

4.7 ZATRZYMYWANIE

Wyłączyć wał poboru mocy. Zaciągnąć hamulec postojowy.

Umożliwić pracę silnika na wolnych obrotach przez 1 – 2 minuty. Zatrzymać silnik przekręcając kluczyk.

Zamknąć zawór paliwowy. Jest to szczególnie ważne, jeśli maszyna ma być transportowana (na przykład na przyczepie).



Jeśli maszyna pozostaje bez nadzoru, należy zdjąć kabel ze świecy zapłonowej i wyjąć kluczyk.



Krótko po wyłączeniu silnika, może on być bardzo gorący. Nie należy dotykać tłumika, cylindra ani żeber chłodzących. Może to spowodować oparzenia.

4.8 CZYSZCZENIE



W celu zmniejszenia ryzyka pożaru, silnik, tłumik, akumulator i zbiornik paliwa należy oczyścić z trawy, liści i nadmiaru oleju.



Aby zmniejszyć zagrożenie pożarowe, należy regularnie sprawdzać maszynę pod kątem wycieku oleju i/lub paliwa.



Nigdy nie używaj wody pod wysokim ciśnieniem. Może to uszkodzić uszczelki wałków, elementy elektryczne lub zawory hydrauliczne.



Nigdy nie używaj powietrza pod ciśnieniem do czyszczenia ożebrowania chłodnicy, ponieważ spowoduje to jego uszkodzenie.

Maszynę należy czyścić po każdym użyciu. Przy czyszczeniu należy stosować następujące instrukcje:

- Nie pryskać wodą bezpośrednio na silnik.
- Silnik należy czyścić szczotką i/lub sprężonym powietrzem.
- Wyczyścić wlot powietrza chłodzącego silnika (10-12:W).
- Po umyciu wodą należy uruchomić maszynę i dowolny agregat tnący, aby usunąć wodę, która w przeciwnym razie może dostać się do łożysk, powodując uszkodzenie.

5 KONSERWACJA

5.1 PROGRAM SERWISOWY

W celu utrzymania maszyny w dobrym stanie w zakresie niezawodności i bezpieczeństwa pracy, jak również z punktu widzenia ochrony środowiska, należy postępować zgodnie z programem serwisowym firmy STIGA.

Zawartość tego programu można znaleźć w załączonej książce serwisowej.

Podstawowe czynności serwisowe zawsze należy zlecać autoryzowanym warsztatom.

Pierwszy i pośredni serwis należy zlecać autoryzowanym warsztatom, choć może je również przeprowadzić sam użytkownik. Czynności serwisowe zostały opisane w książce serwisowej oraz w sekcji "4 URUCHAMIANIE I PRACA" poniżej.

Serwis przeprowadzany przez autoryzowany warsztat gwarantuje profesjonalną obsługę oraz zastoso-

wanie oryginalnych części zamiennych. Przy każdym serwisie podstawowym i pośrednim, przeprowadzanym przez autoryzowany warsztat, stempluje się książkę serwisową. Książka serwisowa zawierająca informacje o przeprowadzonych przeglądach jest cennym dokumentem, który zwiększa wartość maszyny przy ewentualnej odsprzedaży.

5.2 PRZYGOTOWANIE

Wszystkie czynności serwisowe i konserwacyjne należy przeprowadzać na nieruchomej maszynie z wyłączonym silnikiem.



Zablokować koła maszyny, zaciągając hamulec postojowy.



Zatrzymać silnik.



Uniemożliwić przypadkowe uruchomienie silnika, zdejmując kabel ze świecy zapłonowej i wyjmując kluczycy ze stacyjki.

5.3 CIŚNIENIE W OPONACH

Ciśnienie powietrza w oponach należy ustawić w następujący sposób:

Przód: 0,6 bar (9 psi).

Tył: 0,4 bar (6 psi).

5.4 WYMIANA OLEJU SILNIKOWEGO

Ta sekcja zawiera tabele dotyczące różnych silników, występujących w serii urządzeń firmy STIGA. Aby ułatwić odczyt, należy zaznaczyć dane, które odnoszą się do określonego urządzenia/silnika.

5.4.1 Zmiana okresów czasu

Poniższa tabela zawiera godziny pracy i miesiące kalendarzowe. Należy wykonać te czynności, które wystąpią wcześniej.

Maszyna	1-szy raz	Następnie co
Plus, Residence, Prestige, Excellent (B&S)	Godziny pracy/Miesiące kalendarzowe	
Wymiana oleju	5 godzin	50 godzin/ 12 miesięcy
Wymiana filtra.	-	100 godzin
Ranger Svan, Royal (Honda)	Godziny pracy/Miesiące kalendarzowe	
Wymiana oleju	20 godzin/ 1 miesiąc	100 godzin/ 6 miesięcy
Wymiana filtra.	-	100 godzin/ 6 miesięcy

Jeśli silnik pracuje w trudnych warunkach lub jeśli temperatura otoczenia jest wysoka, olej należy wymienić częściej.

5.4.2 Olej silnikowy

Stosować olej według poniższej tabeli.

Olej	SAE 10W-30
Klasa serwisowa	SJ lub wyższa

Stosować czysty olej bez żadnych domieszek.

Nie należy nalewać zbyt dużo oleju. Może to doprowadzić do przegrzania się silnika.

Olej należy wymieniać, kiedy silnik jest ciepły.



Olej silnikowy może być bardzo gorący, jeśli jest spuszczaany bezpośrednio po wyłączeniu silnika. Dlatego przed jego spuszczeniem należy pozostawić silnik na kilka minut, aby ostygł.

1. Przymocować zacisk na wężu do spuszczenia oleju. Można do tego wykorzystać zacisk Polygrip lub podobny. Patrz rys. 10-12:Y.
2. Przesunąć zacisk o 3-4 cm w górę po wężu do spuszczenia oleju i wyciągnąć korek.
3. Olej należy spuścić do przygotowanego wcześniej naczynia.

UWAGA! Nie rozlać oleju na paski napędowe.

4. Zużyty olej należy oddać do utylizacji zgodnie z lokalnymi przepisami.
5. Założyć korek spustu oleju i wyczołfać zacisk, aby znalazł się nad korkiem.
6. Wyjąć wskaźnik poziomu oleju i wlać nowy olej.
Ilość oleju:

Maszyna	Ilość oleju, w przybliżeniu	
	Bez wymiany filtra	Z wymianą filtra
Plus, Residence	1,4 litry	-
Prestige	1,4 litry	1,5 litry
Excellent	1,6 litry	1,7 litry
Ranger Svan	0,9 litry	1,05 litry

7. Po uzupełnieniu oleju należy uruchomić silnik i pozostawić go na 30 sekund.
8. Sprawdzić, czy nie nastąpił wyciek oleju.
9. Zatrzymać silnik. Odczekać 30 sekund i sprawdzić poziom oleju zgodnie z 4.2.

5.4.3 Filtr oleju

Najpierw należy spuścić olej silnikowy i założyć korek spuszczenia oleju, jak opisano powyżej. Następnie należy wymienić filtr oleju w następujący sposób:

1. Wyczyścić miejsce wokół filtra i zdemontować filtr.
2. Zwiliżyć nową uszczelkę filtra olejem.
3. Założyć filtr. Najpierw należy wkręcić filtr, aby uszczelka dotknęła silnika. Następnie należy wkręcić go o dalsze 1/2-3/4 obrotu.
4. Kontynuować czynności opisane w punkcie 7 zgodnie z 5.4.2 Olej silnikowy powyżej.

5.5 FILTR PALIWA (10-12:Z)

Filtr paliwa należy wymieniać co sezon.

Po założeniu nowego filtra należy sprawdzić szczelność instalacji paliwowej.

5.6 PRZEKŁADNIA, OLEJU (PRESTIGE, RESIDENCE, ROYAL)

Olej w przekładni hydraulicznej należy regularnie sprawdzać/uzupełniać i wymieniać, zgodnie z poniższą tabelą.

Czynność	1-szy raz	Następnie co
	Godziny pracy	
Sprawdzanie – uzupełnianie poziomu.	-	50
Wymiana oleju	5	200

Typ oleju: Olej syntetyczny 5W-50.

Ilość wymienianego oleju: około 3,5 litra.

5.6.1 Kontrola - regulacja

1. Ustawić maszynę na równym podłożu.
2. Odczytać poziom oleju na zbiorniku. Patrz rys. 20:P. Poziom powinien pokrywać się z linią.
3. W razie potrzeby olej należy uzupełnić.

5.6.2 Spuszczanie

1. Pracować na maszynie ze zmienną prędkością przez 10-20 minut, aby rozgrzać oleju przekładniowy.
2. Ustawić maszynę na równym podłożu.
3. Wyjąć obie dźwignie wysprzęglające, zgodnie z rys. 7:A, B.
4. Umieścić jeden pojemnik pod tylną, a drugą pod przednią osią.
5. Otworzyć zbiornik oleju, zdejmując pokrywę.



Korek spustu oleju można odkręcić tylko kluczem kwadratowym 3/8". Inne narzędzia mogą go uszkodzić.

6. Wyjąć korek spustu oleju z tylnej osi. Wyczyścić otwór i użyć klucza kwadratowego 3/8". Patrz rysunek 21.
7. Wyjąć 2 korki spustowe z przedniej osi. Użyć klucza imbusowego 12 mm. Odczekać, aż wycieknie olej z przedniej osi i przewodów. Patrz rys. 22.
8. Sprawdzić, czy uszczelki na korkach spustowych przedniej osi są nienaruszone. Patrz rys. 22. Założyć korki. Moment obrotowy: 15-17 Nm.



Jeśli korek spustu oleju zostanie dokręcony z momentem większym niż 5 Nm, ulegnie uszkodzeniu.

9. Sprawdzić, czy uszczelka na korku spustu oleju tylnej osi jest nienaruszona. Patrz rys. 21:V. Założyć w tylnej osi. Dokręcić korek spustu oleju z momentem 5 Nm.
10. Wyciągnąć olej z głębszej części zbiornika używając ściązacza oleju. Patrz rys. 23.
11. Pozbyć się oleju zgodnie z lokalnymi przepisami.

5.6.3 Uzupelnianie



Nie wolno uruchamiać silnika, kiedy dźwignia zwalniania sprzęgła tylnej osi jest wciśnięta, a przedniej osi wyciągnięta.

Doprowadzi to do uszkodzenia uszczelki przedniej osi.

1. Napełnić zbiornik nowym olejem.



Jeśli silnik ma pracować w pomieszczeniu, należy podłączyć urządzenie odprowadzające spaliny do rury wydechowej silnika.

2. Sprawdzić, czy dźwignia zwalniania sprzęgła tylnej osi jest wyciągnięta.
3. Uruchomić silnik. Po jego uruchomieniu dźwignia zwalniania sprzęgła przedniej osi automatycznie przesuwają się do przodu.
4. Wyciągnąć dźwignię zwalniania sprzęgła przedniej osi.

UWAGA! Olej zostanie bardzo szybko wciągnięty przez układ. Poziom oleju w zbiorniku należy stale uzupełniać. Nie wolno dopuścić do zassania powietrza.

5. Ustawić pedał gazu w położeniu jazdy do przodu, blokując go drewnianym klinem. Patrz rys. 24. Napełnić zbiornik ręcznie nowym olejem.
6. Pracować w tym trybie przez jedną minutę.
7. Wyjąć drewniany klin i ustawić pedał gazu w położeniu jazdy do tyłu. Kontynuować uzupełnianie oleju.
8. Pracować w tym trybie przez jedną minutę.
9. Zmieniać kierunek jazdy co minutę, jak opisano powyżej, kontynuując uzupełnianie oleju, aż przestaną wypływać pęcherzyki na powierzchnię zbiornika.
10. Wyłączyć silnik, założyć pokrywę zbiornika oleju i zamknąć osłonę silnika.
11. Przejechać się na próbę przez kilka minut i uzupełnić poziom oleju w zbiorniku.

5.7 PRZEKŁADNIE PASOWE

Po 5 godzinach pracy należy sprawdzić, czy wszystkie paski są nienaruszone i nieuszkodzone.

5.8 STEROWANIE

Sterowanie należy sprawdzić/wyregulować po 5 godzinach pracy, a następnie po 100 godzinach pracy.

5.8.1 Kontrole

Przez chwilę kręcić kierownicą w prawo i w lewo. W łańcuchach kierownicy nie może być żadnego mechanicznego luzu.

5.8.2 Regulacja

W razie potrzeby należy wyregulować łańcuchy kierownicy w następujący sposób:

1. Ustawić prosto koła maszyny.
2. Wyregulować łańcuchy kierownicy za pomocą dwóch nakrętek, umieszczonych pod punktem środkowym. Patrz rys. 16.
3. Wyregulować obie nakrętki o jednakowy obrót, aż do zlikwidowania luzu.
4. Przeprowadzić jazdę próbną maszyny i sprawdzić, czy kierownica nie znajduje się poza centrum.
5. Jeśli kierownica jest poza centrum, należy odkręcić jedną nakrętkę i dokręcić drugą.

Łańcuchów nie należy dokręcać zbyt mocno. Spowoduje to utrudnienie w kierowaniu i zwiększy ich zużycie.

5.9 AKUMULATOR



Kontaktu elektrolitu z oczami lub skórą może spowodować poważne obrażenia. Jeśli dojdzie do kontaktu elektrolitu z dowolną częścią ciała, należy natychmiast spłukać go dużą ilością wody i szybko zgłosić się do lekarza.

Jest to akumulator z możliwością regulacji zaworów o napięciu nominalnym 12 V. Sprawdzanie lub uzupełnianie płynu w akumulatorze jest niepotrzebne i niemożliwe. Jedyną wymaganą czynnością konserwacyjną jest ładowanie, na przykład po długim przechowywaniu.



Przed pierwszym użyciem akumulator należy maksymalnie naładować. Zawsze należy go przechowywać po maksymalnym naładowaniu. Jeśli akumulator będzie przechowywany w stanie rozładowanym, może dojść do poważnego uszkodzenia.

5.9.1 Ładowanie za pomocą silnika

Akumulator można ładować za pomocą prądnicy silnika w następujący sposób:

1. Zamocować akumulator w maszynie, jak pokazano poniżej.
2. Ustawić maszynę na zewnątrz lub założyć wąż odprowadzający spaliny.
3. Uruchomić silnik zgodnie z opisem w instrukcji obsługi.
4. Zostawić uruchomiony silnik na 45 minut.
5. Zatrzymać silnik. Akumulator powinien być maksymalnie naładowany.

5.9.2 Ładowanie za pomocą ładowarki do akumulatorów

Ładując akumulator za pomocą ładowarki należy stosować ładowarkę o stałym napięciu.

Aby zakupić taką ładowarkę należy skontaktować się z lokalnym sprzedawcą.

W przypadku używania ładowarki standardowej, akumulator może ulec uszkodzeniu.

5.9.3 Demontaż/Montaż

Akumulator znajduje się pod osłoną silnika. W trakcie demontażu/montażu należy stosować się do następujących wskazówek przy odłączeniu/podłączeniu kabli:

- Demontaż. Najpierw odłączyć czarny kabel od ujemnego zacisku akumulatora (-). Następnie odłączyć czerwony kabel od dodatniego zacisku akumulatora (+).
- Montaż. Najpierw podłączyć czerwony kabel do dodatniego zacisku akumulatora (+). Następnie podłączyć czarny kabel do ujemnego zacisku akumulatora (-).



Jeśli kable zostaną odłączone/podłączone nieprawidłowo, istnieje ryzyko zwarcia i uszkodzenia akumulatora.



W przypadku zamiany kabli dojdzie do uszkodzenia prądnicy i akumulatora.



Dokręć mocno przewody. Luźne przewody mogą spowodować pożar.



Nigdy nie wolno uruchamiać silnika przy odłączonym akumulatorze. Grozi to poważnym uszkodzeniem prądnicy i instalacji elektrycznej.

5.9.4 Czyszczenie

Jeśli końcówki akumulatora są pokryte tlenkiem, należy je oczyścić. Końcówki należy oczyścić szczotką drucianą, a następnie nasmarować odpowiednim smarem.

5.10 FILTR POWIETRZA, SILNIK

5.10.1 Filtr powietrza (Plus, Residence, Prestige)

5.10.1.1alt. 1

Filtr wstępny (filtr piankowy) należy czyścić/wymienić po 25 godzinach pracy.

Filtr powietrza (filtr papierowy) należy czyścić/wymienić po 100 godzinach pracy.

UWAGA! Filtry należy czyścić/wymienić częściej, jeśli maszyna pracuje na pylistym podłożu. Filtry powietrza demontuje/montuje się w następujący sposób:

1. Zdjąć pokrywę ochronną filtra powietrza (13:A).
2. Rozebrać wkładkę papierową filtra (13:B) i filtr wstępny piankowy (13:C). Upewnić się, że żaden brud nie dostanie się do gaźnika. Wyczyścić obudowę filtra powietrza.
3. Wyczyścić filtr papierowy, stukając nim lekko o płaską powierzchnię. Jeśli filtr jest bardzo brudny, należy go wymienić.
4. Wyczyścić filtr wstępny. Jeśli filtr jest bardzo brudny, należy go wymienić.

5. Złożyć całość powtarzając czynności w odwrotnej kolejności.

Do czyszczenia wkładki filtra papierowego nie wolno używać sprężonego powietrza ani rozpuszczalników benzynopochodnych, takich jak kerosen. Spowoduje to uszkodzenie filtra.

Do czyszczenia wkładki papierowej filtra nie należy używać sprężonego powietrza. Wkładki papierowej filtra nie należy smarować olejem.

5.10.1.2alt. 2

Filtr powietrza (filtr papierowy) należy czyścić/wymienić po 100 godzinach pracy.

UWAGA! Filtry należy czyścić/wymienić częściej, jeśli maszyna pracuje na pylistym podłożu.

Filtry powietrza demontuje/montuje się w następujący sposób:

1. Starannie wyczyścić miejsce wokół osłony filtra powietrza (13:R).
2. Zdejmij osłonę filtra powietrza, odkręcając dwie śrubki.
3. Rozebrać wkładkę papierową filtra (13:S). Upewnić się, że żaden brud nie dostanie się do gaźnika. Wyczyścić obudowę filtra powietrza.
4. Wyczyścić filtr papierowy, stukając nim lekko o płaską powierzchnię. Jeśli filtr jest bardzo brudny, należy go wymienić.
5. Złożyć całość powtarzając czynności w odwrotnej kolejności.

Do czyszczenia wkładki filtra papierowego nie wolno używać sprężonego powietrza ani rozpuszczalników benzynopochodnych, takich jak kerosen. Spowoduje to uszkodzenie filtra.

Do czyszczenia wkładki papierowej filtra nie należy używać sprężonego powietrza. Wkładki papierowej filtra nie należy smarować olejem.

5.10.2 Filtr powietrza (Ranger Svan, Royal)

Filtr powietrza należy czyścić co 3 miesiące lub po każdym 50 godzinach pracy, zależnie od tego, co nastąpi wcześniej.

Wkładkę papierową filtra należy czyścić raz w roku lub po każdym 200 godzinach pracy, zależnie od tego, co nastąpi wcześniej.

Uwaga! Oba filtry należy czyścić częściej, jeśli maszyna pracuje na pylistym podłożu.

1. Zdjąć pokrywę ochronną filtra powietrza (rys. 14).
2. Rozebrać wkładkę papierową filtra i filtr wstępny piankowy. Upewnić się, że żaden brud nie dostanie się do gaźnika. Wyczyścić obudowę filtra powietrza.
3. Wyprać filtr wstępny w wodzie z płynem piorącym. Wycisnąć do sucha. Połączyć filtr odrobiną oleju i wycisnąć.

4. Wyczyścić wkładkę papierową filtra w następujący sposób: postukać nią delikatnie o płaską powierzchnię. Jeśli filtr jest bardzo brudny, należy go wymienić.
5. Złożyć całość powtarzając czynności w odwrotnej kolejności.

Do czyszczenia wkładki filtra papierowego nie wolno używać sprężonego powietrza ani rozpuszczalników benzynopochodnych, takich jak kerosen. Spowoduje to uszkodzenie filtra.

Do czyszczenia wkładki papierowej filtra nie należy używać sprężonego powietrza. Wkładki papierowej filtra nie należy smarować olejem.

5.10.3 Filtr powietrza (Excellent)

Filtr wstępny (filtr piankowy) należy czyścić/wymienić po 25 godzinach pracy.

Filtr powietrza (filtr papierowy) należy czyścić/wymienić po 100 godzinach pracy.

UWAGA! Filtry należy czyścić/wymienić częściowo, jeśli maszyna pracuje na pylistym podłożu.

Filtry powietrza demontuje/montuje się w następujący sposób:

1. Ostrożnie wyczyścić miejsce wokół osłony filtra powietrza.
2. Zdemontować osłonę filtra powietrza (14:A), zdejmując dwa zaciski.
3. Zdemontować zespół filtra (14:B). Filtr wstępny znajduje się nad filtrem powietrza. Upewnić się, że żaden brud nie dostanie się do gaźnika. Wyczyścić obudowę filtra powietrza.
4. Wyczyścić filtr papierowy, stukając nim lekko o płaską powierzchnię. Jeśli filtr jest bardzo brudny, należy go wymienić.
5. Wyczyścić filtr wstępny. Jeśli filtr jest bardzo brudny, należy go wymienić.
6. Złożyć całość powtarzając czynności w odwrotnej kolejności.

Do czyszczenia wkładki filtra papierowego nie wolno używać sprężonego powietrza ani rozpuszczalników benzynopochodnych, takich jak kerosen. Spowoduje to uszkodzenie filtra.

Do czyszczenia wkładki papierowej filtra nie należy używać sprężonego powietrza. Wkładki papierowej filtra nie należy smarować olejem.

5.11 ŚWIECA ZAPŁONOWA

Świecę zapłonową należy wymieniać co 200 godzin pracy (=przy każdym innym serwisie podstawowym).

Przed odłączeniem świecy zapłonowej, należy oczyścić miejsce jej montażu.

Świeca zapłonowa: Champion RC12YC lub podobna.

Szczelina między elektrodami: 0,75 mm.

5.12 WLOT POWIETRZA

Patrz 10-12:W. Silnik jest chłodzony powietrzem. Zablokowany system chłodzenia może go uszkodzić. Wlot powietrza do silnika należy czyścić do 50 godzin pracy. Dokładniejsze czyszczenie systemu chłodzącego przeprowadza się przy każdym podstawowym serwisie.

5.13 SMAROWANIE

Wszystkie punkty smarowania zgodnie z poniższą tabelą należy smarować co 50 godzin pracy i po każdym myciu.

Zakres	Czynność	Rys
Punkt środkowy	4 smarowniczi. Za pomocą smarownicy napełnionej smarem uniwersalnym. Pompuwać, aż smar wypłynie.	17
Łańcuchy kierownicy	Łańcuchy czyścić szczotką drucianą. Nasmarować uniwersalnym sprayem do łańcuchów.	-
Ramiona napinające	Nasmarować punkty łożyska olejarką przy aktywacji elementów sterowania. Nalepiej robić to w dwie osoby.	18
Kable sterowania	Nasmarować końcówki kabli olejarką przy aktywacji elementów sterowania. Nalepiej robić to w dwie osoby.	19

5.14 BEZPIECZNIKI

Jeśli wystąpią opisane poniżej problemy, należy wymienić właściwy bezpiecznik. Patrz rys. 28.

Problem	Bezpiecznik
Silnik nie uruchamia się lub uruchamia się i natychmiast zatrzymuje. Akumulator jest naładowany.	10 A
Koszenia nie działa.	20 A
Nie działają żadne funkcje elektryczne. Akumulator jest naładowany.	30 A

6 REJESTRACJA PATENTU - PROJEKTU

Niniejsza maszyna lub części są objęte następującą rejestracją patentu i projektu:

SE9901091-0, SE9901730-3, SE9401745-6,
US595 7497, FR772384, DE69520215.4,
GB772384, SE0301072-5, SE04/000239 (PCT),
SE0401554-1, SE0501599-5.

Firma GGP zastrzega sobie prawo do wprowadzania zmian w produkcie bez powiadomienia.

1 ОБЩИЕ СВЕДЕНИЯ



Этот символ соответствует предупреждению "ОСТОРОЖНО!" Во избежание травм и повреждения оборудования необходимо строго соблюдать правила техники безопасности.



Прежде чем включить двигатель, обязательно изучите данное руководство по эксплуатации и инструкцию по технике безопасности.

1.1 ПРЕДУПРЕЖДАЮЩИЕ ЗНАКИ

Указанные ниже знаки нанесены на машину. Эти знаки напоминают о том, что при эксплуатации и техническом обслуживании необходимо быть осторожным и внимательным. Ниже пояснено, что означают знаки:



Осторожно!
До начала эксплуатации внимательно изучите руководство по эксплуатации и инструкцию по технике безопасности.



Осторожно!
Внимательно следите за тем, чтобы под работающей машиной не оказались посторонние предметы. На участке выполнения работы не должно быть посторонних лиц.



Осторожно!
Обязательно используйте средства защиты слуха.



Осторожно!
Данная машина не предназначена для передвижения по дорогам общего пользования.



Осторожно!
Запрещается движение машины, оснащенной навесными орудиями данного производителя, в любом направлении по склонам с уклоном свыше 10°.



Осторожно!
Возможны серьезные травмы. Руки и ноги следует держать на безопасном расстоянии от рулевого шарнирного сочленения.



Осторожно!
Возможны ожоги. Не прикасайтесь к глушителю или катализатору.

1.2 ССЫЛКИ

1.2.1 Рисунки

Рисунки в настоящих инструкциях по эксплуатации нумеруются как 1, 2, 3 и т. д.

Компоненты, показанные на рисунках, нумеруются как А, В, С и т. д.

Ссылка на компонент С на рис. 2 записывается как "2:С".

1.2.2 Заголовки

Заголовки в настоящих инструкциях по эксплуатации нумеруются в соответствии со следующим примером:

"1.3.1 Общая проверка безопасности" - подзаголовок к "1.3 "Проверки безопасности" и включается в этот параграф.

При ссылках на заголовки обычно указывается только номер заголовка, например "См. п. 1.3.1".

2 ОПИСАНИЕ

2.1 ПРИВОД

2.1.1 Plus, Ranger Svan, Excellent

Машина имеет привод на задние колеса.

На задней оси установлена гидростатическая трансмиссия с бесступенчатым регулированием передаточного числа прямых и задней передач.

Кроме того, задняя ось оборудована дифференциалом, который облегчает выполнение поворотов.

Орудия, установленные спереди, приводятся в действие с помощью приводных ремней.

2.1.2 Prestige, Residence, Royal

Машина имеет полный привод. Мощность от двигателя на ведущие колеса передается посредством гидравлики. Масляный насос, имеющий привод от двигателя, нагнетает масло в редукторы переднего и заднего мостов.

Передний и задний мосты соединяются последовательно, что означает, что передние и задние колеса вращаются с одной и той же скоростью.

Для облегчения поворотов оба моста снабжены дифференциалами.

Привод монтируемого спереди навесного оборудования осуществляется посредством ремённой передачи.

2.2 РУЛЕВОЕ УПРАВЛЕНИЕ

Машина является сочленённой. Это означает, что шасси разделено на переднюю и заднюю секции, которые могут поворачиваться относительно друг друга.

Управляемость сочленённой машины такова, что она может поворачивать вокруг деревьев и других препятствий с исключительно малым радиусом поворота.

2.3 СИСТЕМА ЗАЩИТЫ

Машина снабжена электрической системой защиты. Система защиты прекращает определенные действия, которые могут представлять опасность в случае неправильной эксплуатации.

Например, двигатель может быть запущен, только если педаль сцепления-тормоза находится в нажатом положении.



Каждый раз перед эксплуатацией машины обязательно надо проверить работу системы защиты.

2.4 ОРГАНЫ УПРАВЛЕНИЯ

2.4.1 Механический подъёмник навесного оборудования (3:C)

Для перевода из рабочего в транспортное положение:

1. Полностью утопите педаль.
2. Медленно отпустите педаль.

2.4.2 Муфта-стояночный тормоз (3:В)



Никогда не нажимайте эту педаль во время движения. Это может вызвать перегрев силовой передачи.



Педаль (3:В) имеет три положения:

- **Отпущено.** Муфта выключена. Стояночный тормоз не включен.
- **Нажато не до конца.** Передний привод не включен. Стояночный тормоз не включен.
- **Нажато до конца.** Передний привод не включен. Стояночный тормоз полностью отжат, но не заблокирован. Данное положение применяется также для аварийного торможения.

2.4.3 Блокиратор, стояночный тормоз (3:A)



Блокиратор фиксирует педаль «муфта-тормоз» в нажатом состоянии. Эта функция применяется для блокировки машины на уклонах, при транспортировке и т.д., когда двигатель не работает.

Блокировка:

1. Полностью утопите педаль. (3:В)
2. Переведите блокировку (3:A) вправо.
3. Нажмите и отпустите педаль (3:В).
4. Отпустить замедлитель (3:A).

Разблокировка:

Нажмите и отпустите педаль (3:В).

2.4.4 Рабочий тормоз (3:F)



Если при отпущенной педали торможение машины не выполняется должным образом, необходимо выполнить аварийное торможение при помощи левой педали (3:В).

Педаль определяет передаточное соотношение между двигателем и ведущими колесами (= скорость). При отпуске педали включается рабочий тормоз.



1. Нажать педаль вперед – машина движется вперед.
2. Отпустить педаль машины – движение прекращается.
3. Отжать педаль назад – машина движется назад.
4. Уменьшение усилия нажатия на педаль – машина тормозит.

На верхней секции педали имеется регулировочная пластина. Регулировочная пластина может регулироваться в трех (3) положениях так, чтобы было удобно водителю.

2.4.5 Рулевое колесо (3:D)

Высота положения руля регулируется свободно. Нажмите блокировку на рулевой колонке и поднимите или опустите рулевое колесо в нужное положение. Затяните рукоятку.



Не допускается регулировать высоту руля во время работы.

Не допускается поворачивать рулевое колесо, когда машина неподвижна, а навесное оборудование опущено, т. к. при этом возникает опасность аномальных нагрузок на сервопривод и механизм рулевого управления.

2.4.6 Рукоятка управления дроссельной заслонкой и обогащением (4:G) (Plus, Residence, Prestige)

Регулятор служит для регулирования оборотов двигателя и для обогащения топливной смеси при запуске холодного двигателя.



Если двигатель работает с перебоями, возможно, рукоятка управления подана вперед настолько, что включается дроссельная заслонка. Это приводит к повреждению двигателя, повышению расхода топлива и нанесению ущерба окружающей среде.



1. Регулятор положения воздушной заслонки – для запуска холодного двигателя. В положении обогащения рукоятка дроссельной заслонки находится в передней части паза.

Не используйте это положение, когда двигатель прогрет.



2. Дроссельная заслонка полностью открыта – при работе с машиной рукоятка дроссельной заслонки должна всегда быть в этом положении.

Полностью открытому положению дроссельной заслонки соответствует положение рукоятки в 2 см за положением обогащения.



3. Холостой ход.

2.4.7 Рукоятка управления дроссельной заслонкой (5:G) (Ranger Svan, Royal, Excellent)

Служит для регулирования скорости вращения двигателя.



1. Дроссельная заслонка полностью открыта – при работе с машиной рукоятка дроссельной заслонки должна всегда быть в этом положении.



2. Холостой ход.

2.4.8 Рукоятка управления обогащением (5:H) (Ranger Svan, Royal, Excellent)

Вытяжная рукоятка для обогащения топливной смеси при запуске холодного двигателя.



1. Рукоятка полностью вытянута – воздушная заслонка карбюратора закрыта. Для запуска холодного двигателя.

2. Рукоятка полностью утоплена – воздушная заслонка карбюратора открыта. Для запуска теплого двигателя и при работе машины.

Работа на машине с вытянутой рукояткой управления воздушной заслонкой на горячем двигателе не допускается.

2.4.9 Замок зажигания/фары (4, 5:I)

Замок зажигания служит для запуска и остановки двигателя. Замок зажигания является также выключателем фар.



Не выходите из машины, когда ключ находится в положении 2 или 3. Существует опасность зажигания, топливо может через карбюратор пойти в двигатель, и может произойти разрядки и повреждение аккумуляторной батареи.

Четыре положения ключа зажигания:



1. Положение “Стоп” – двигатель выключен. Ключ можно извлечь из замка зажигания.



2. Рабочее положение - фары включены.



3. Рабочее положение – прожектор выключен.



4. Положение “Запуск” – при повороте ключа в подпружиненное положение “Запуск” включается стартер. Как только двигатель запустится, опустите ключ, он возвратится в рабочее положение 3.

Для включения фар поверните ключ в положение 2.

2.4.10 Переключатель механизма отбора мощности (4, 5:K)



Механизм отбора мощности ни при каких условиях не должен быть включен, если навесное орудие, установленное спереди, находится в транспортном положении. Это приводит к выходу из строя ремённой передачи.

Рычаг включения и отключения механизма отбора мощности для работы установленных спереди навесных орудий. Два положения:



1. Рычаг в переднем положении – механизм отбора мощности отключен.



2. Рычаг в заднем положении – механизм отбора мощности включен.

2.4.11 Hour meter (2:P)

Указывает число часов работы. Работает только при включенном двигателе.

2.4.12 Регулировка высоты стрижки (4, 5:J)

Машина может быть оборудована устройством для электрического регулирования высоты обрезки режущего блока.



Нажимая переключатель, можно плавно регулировать высоту обрезки.

Режущий блок подключается к контакту (2:Q).

2.4.13 Рычаг отключения сцепления

Рычаг отключения бесступенчатой трансмиссии.

2WD оборудована рычагом, присоединенным к задней оси. См. (6:R).

4WD оборудована двумя рычагами, присоединенными к задней оси (7:A) и к передней оси (7:B).



Рычаг отключения трансмиссии ни в коем случае не должен находиться между наружным и внутренним положениями. Это приводит к перегреву и повреждению трансмиссии.

Позволяет перемещать машину вручную, не включая двигатель. Два положения:



1. Задвиньте рычаг - трансмиссия включена для нормальной работы.



2. Рычаг в выдвинутом положении – трансмиссия отключена. Машину можно перемещать вручную.

Машина не должна буксироваться на большие расстояния или на высокой скорости. Это может привести к повреждению трансмиссии.



Машину не следует эксплуатировать, когда передний рычаг находится в выдвинутом положении. При этом возникает риск повреждения передней оси и утечки из нее масла.

2.4.14 Сидение (1:T)



Сидение можно сложить, и отрегулировать его положение, перемещая вперед-назад. Регулировка сидения производится следующим образом:

1. Сдвиньте рычаг управления (1:T) вверх.
2. Сядьте на сидение и займите удобное положение.
3. Для того, чтобы зафиксировать сидение, отпустите рычаг управления (1:T).

Сидение оборудовано предохранительным выключателем, который подключен к защитной системе машины. Это значит, что выполнение опасных рабочих операций невозможно, если на сидении машины никого нет. См. также 4.4.2.

2.4.15 Капот двигателя (8:U)



Для доступа к топливному крану, аккумуляторной батарее или двигателю необходимо открыть имеющийся на машине капот двигателя. Капот двигателя фиксируется резиновым ремнем.

Капот двигателя открывается следующим образом:

1. Отсоедините резиновый ремень (8:V) у переднего края капота.
2. Аккуратно поднимите капот двигателя. Закрывается капот в обратном порядке.



Запрещается эксплуатировать машину со снятым капотом. Возможны ожоги и травмы.

2.4.16 Быстроразъемное устройство (25:H)



Быстроразъемные соединения могут отделяться, что очень упрощает замену различных навесных орудий.

Быстроразъемные соединения позволяют легко перемещать колоду в одно из двух положений:

- Нормальное положение с полностью натянутым ремнем.
- 4 см дальше нормального положения с ослабленным ремнем, в результате чего колода расположена ближе к базовой машине.

Если натяжной шкив отведен от ремня, быстроразъемные соединения упрощают замену ремня и колоды, а также облегчают перевод в положения мойки и обслуживания.

Ослабление натяжения ремня:

1. Снимите стопорные штифты (25:G) с обеих сторон.

2. Откройте быстроразъемные соединения, нажав на их задние секции пяткой. См. (25:F).



Когда быстроразъемные соединения открыты, кронштейны колод свободно лежат на секциях валов. Запрещается устанавливать колоду в положение для обслуживания или мойки, не закрыв быстроразъемные соединения после отсоединения ремня колоды.

3. Выполните все необходимые поправочные мероприятия, например:
 - Отсоедините ремень.
 - Замените стопорный штифт (25:G), соединив кронштейны колод. См. рис. 27.

Натяжение ремня:

Сначала натяните одну сторону, а затем другую, согласно приведенным ниже инструкциям.



Не поворачивайте рычаг руками. Возможны серьезные травмы.

1. Поставьте ногу на рычаг (26:J) и осторожно поверните его на пол-оборота вперед.
2. Вставьте стопорный штифт (25:G).
3. Выполните описанное выше действие на другой стороне.

3 ОБЛАСТИ ПРИМЕНЕНИЯ

Машина может использоваться только в следующих целях и при использовании указанных принадлежностей компании STIGA.

Порядок работы	Фирменные принадлежности STIGA
Стрижка газонов	Использование режущих блоков: 95 Combi, 95 Combi EI, 100 Combi 3, 100 Combi 3 EI, 105 Combi, 105 Combi EI, 110 Combi Pro, 110 Combi Pro EI, и с косилкой-измельчителем.
Уборка мусора	Использование щёточного блока или мусоросборного щёточного блока. С первым вариантом рекомендуется использовать пылезащитный кожух.
Уборка снега	Использование снегоочистительного отвала или роторного снегоочистителя. Рекомендуется использовать цепи противоскольжения и утяжелители.
Подбор травы и сбор листьев	Использование буксиреуемого подборщика 38" или 42". Pro тележек типа.
Транспортировка травы и листьев	Использование тележек типа Pro или Combi.
Разбрасывание песка	Использование разбрасывателя песка. Может также быть использован для разбрасывания соли. Рекомендуется использовать цепи противоскольжения и утяжелители.
Удаление растительности с гравийных дорожек	Использование устанавливаемого спереди культиватора.
Выравнивание краев лужайки	Использование кромкообрезных ножниц.
Рыхление мха	Использование корчевателя мха.

Максимальная вертикальная нагрузка на буксировочное устройство не должна превышать 100 Н.

Максимальное превышение нагрузки на буксировочное устройство не должно превышать 500 Н.

ОБРАТИТЕ ВНИМАНИЕ! Перед использованием трейлера обратитесь в страховую компанию.

ОБРАТИТЕ ВНИМАНИЕ! Настоящая машина не предназначена для передвижения по дорогам общего пользования.

4 ПУСК И РАБОТА



Запрещается эксплуатировать машину со снятым капотом. Возможны ожоги и травмы.

4.1 ЗАПРАВКА БЕНЗИНОМ

Используйте только неэтилированный бензин. Не используйте бензино-масляную смесь для 2-тактных двигателей.

Ёмкость бака - 12 л. Уровень хорошо виден через прозрачный бак.

ОБРАТИТЕ ВНИМАНИЕ! Обычный неэтилированный бензин является скоропортящимся продуктом и не должен храниться более 30 дней.

Также может использоваться экологически чистый бензин, например, алкилатный. Благодаря своему составу этот бензин менее опасен для людей и окружающей среды.



Бензин является легковоспламеняющейся жидкостью. Храните топливо только в емкостях, специально предназначенных для этой цели.




Заправлять или дозаправлять машину бензином следует только на открытом воздухе, и ни в коем случае при заправке или дозаправке нельзя курить. Перед запуском двигателя залейте топливо в топливный бак. Запрещается снимать крышку заливной горловины или заливать бензин, пока двигатель работает или не остыл.

Не заполняйте бензобак полностью. Оставьте пустое пространство (не менее высоты заливной горловины плюс 1 - 2 см от верхнего края топливного бака), чтобы при объемном расширении бензина при нагревании он не выливался бы через крышку заливной горловины. См. рис. 9.

4.2 ПРОВЕРКА УРОВНЯ МАСЛА В ДВИГАТЕЛЕ

В состоянии поставки картер двигателя заполнен маслом SAE 10W-30.

Перед запуском двигателя каждый раз проверяйте уровень масла, чтобы убедиться, что он в норме. Машина должна стоять на ровной площадке.

 Протрите место вокруг масляного шупа. Отверните его и вытяните вверх. Протрите масляный шуп.

Plus, Residence, Prestige, Excellent:

Полностью опустите масляный шуп вниз и *заверните его до отказа.*

Еще раз отверните масляный шуп и вытяните его вверх. Снимите показание уровня масла.

Ranger Svan, Royal:

Полностью опустите масляный шуп вниз, *не заворачивая его до отказа*. Еще раз извлеките масляный шуп и снимите показание уровня масла.

Если уровень масла Сорготметки «FULL» (Полный), долейте масло до этой отметки. См. Рис. 10-12.

Уровень масла ни в коем случае не должен превышать отметку “FULL”, т. к. это может привести к перегреву двигателя. Если уровень масла превышает отметку “FULL”, необходимо слить масло до достижения надлежащего уровня.

4.3 ПРОВЕРКА УРОВНЯ МАСЛА, ТРАНСМИССИОННОЕ МАСЛО.

См. 5.6.1.

4.4 ПРОВЕРКА СИСТЕМЫ БЕЗОПАСНОСТИ

При испытании машины убедитесь, что результаты указанных ниже проверок безопасности являются удовлетворительными.



Проверки безопасности должны обязательно выполняться перед каждым использованием машины.



Если результаты какой-либо указанной ниже проверки неудовлетворительны, эксплуатировать машину не допускается! Отправьте машину в мастерскую для ремонта!

4.4.1 Общая проверка безопасности

Объект	Результат
Топливные трубопроводы и соединения.	Утечки отсутствуют.
Электрические кабели.	Вся изоляция в порядке. Механические повреждения отсутствуют.
Выхлопная система.	Утечки в соединениях отсутствуют. Все винты затянуты.
Масляные трубопроводы	Утечки отсутствуют. Повреждения отсутствуют.
Подайте машину вперёд/назад и отпустите педаль рабочего тормоза.	Машина остановится.
Испытательная поездка	Аномальные вибрации отсутствуют. Аномальные звуки отсутствуют.

4.4.2 Проверка электробезопасности

Каждый раз перед эксплуатацией машины обязательно надо проверить работу системы защиты.

Состояние	Действие	Результат
Не утапливается педаль сцепления-тормоза. Не активируется механизм отбора мощности.	Попробуйте запустить двигатель.	Двигатель не запускается.
Педаль сцепления-тормоза утапливается. Механизм отбора мощности активируется.	Попробуйте запустить двигатель.	Двигатель не запускается.
Двигатель работает. Механизм отбора мощности активируется.	Водитель поднимается с сиденья.	Машина остановится
Двигатель работает.	Снимите предохранитель 10 А. См. рис. 28.	Машина остановится

4.5 ПУСК

- Откройте топливный кран. See 15.
- Убедитесь, что кабель (кабели) свечи зажигания надет на свечу (свечи).
- Проверьте и убедитесь в том, что привод отбора мощности расцеплен.
- Уберите ногу с педали управления движением.
- Plus, Residence, Prestige:**
При запуске холодного двигателя – переведите рукоятку дроссельной заслонки в положение обогащенной смеси. Запуск тёплого двигателя - переведите рукоятку дроссельной заслонки в полностью открытое положение (примерно 2 см позади положения обогащения).
Ranger Svan, Royal, Excellent:
Переведите рукоятку дроссельной заслонки в полностью открытое положение. При запуске холодного двигателя – полностью вытяните рукоятку управления дроссельной заслонкой. Запуск тёплого двигателя - рукоятка обогащения должна быть нажата.
- Выжмите педаль тормоза до отказа.
- Поверните ключ зажигания и запустите двигатель.
- Plus, Residence, Prestige:**
Если было использовано обогащение, то как только двигатель заведётся, постепенно переведите рукоятку управления дроссельной заслонкой в полностью открытое положение (примерно 2 см позади положения обогащения).

Ranger Svan, Royal, Excellent:

После запуска двигателя постепенно вдвигайте рукоятку управления дроссельной заслонкой, если она была выдвинута.

- После запуска непрогретого двигателя не используйте машину для работы с полной нагрузкой немедленно, а дайте двигателю прогреться несколько минут. Это необходимо для прогрева масла.

Дроссельная заслонка полностью открыта – при работе машины необходимо использовать режим полного открытия дроссельной заслонки.

4.6 СОВЕТЫ ПО ЭКСПЛУАТАЦИИ.

Обязательно убедитесь, что в двигателе имеется надлежащее количество масла. Это особенно важно при работе на уклонах. См. 4.2.



Будьте осторожны при движении на склонах. При движении вверх или под уклон не допускаются резкое трогание с места или остановка. Запрещается перемещать машину поперек склона. Двигайтесь сверху вниз и снизу вверх.



Не допускается движение машины на уклонах более 10° в любом направлении.



Снижайте скорость на уклонах и при выполнении резких поворотов, чтобы сохранить управляемость и уменьшить опасность опрокидывания.



При движении на высшей передаче или на полных оборотах не поворачивайте рулевое колесо слишком резко. Машина может опрокинуться.



Руки и пальцы следует держать на безопасном расстоянии от шарнирного сочленения рулевой колонки и скобки сиденья. Опасность получения травм и переломов. Не двигайтесь при открытом капоте.

4.7 ОСТАНОВ

Отключите механизм отбора мощности.

Поставьте машину на стояночный тормоз.

Дайте двигателю поработать 1-2 минуты на холостом ходу. Остановите двигатель поворотом ключа зажигания.

Перекройте кран подачи топлива. Это особенно важно сделать, если машина будет транспортироваться, например, на трейлере.



Если машина остаётся без присмотра, отсоедините кабель (кабели) от свечи зажигания и выньте ключ зажигания.



Двигатель может быть очень горячим сразу после выключения. Не касайтесь глушителя, цилиндра или ребер охлаждения. Это может привести к ожогам.

4.8 ЧИСТКА



Для снижения опасности пожара очищайте двигатель, глушитель, аккумулятор и бензобак от травы, листьев и излишков масла.



Чтобы уменьшить опасность пожара, регулярно проверяйте машину на предмет отсутствия утечки масла и/или топлива.



Никогда не используйте воду под высоким давлением. Это может повредить уплотнения вала, электрические компоненты или гидравлические клапаны.



Ни в коем случае не используйте воздух под высоким давлением для чистки оребрения радиатора. Это приведет к повреждению радиатора.

Чистку машины производите после каждого использования. При чистке соблюдайте следующие инструкции.

- Не направляйте воду непосредственно на двигатель.
- Двигатель следует чистить щёткой и(или) сжатым воздухом.
- Очистите воздухозаборник охлаждающего воздуха двигателя (10-12:W).
- После чистки водой запустите машину и любой режущий блок, чтобы убрать воду, которая в противном случае может проникнуть внутрь подшипников и повредить машину.

5 ТЕХНИЧЕСКОЕ ОБСЛУЖИВАНИЕ

5.1 ПРОГРАММА ТЕХНИЧЕСКОГО ОБСЛУЖИВАНИЯ

Чтобы поддерживать газонокосилку в хорошем состоянии в плане обеспечения надежной и безопасной работы и защиты окружающей среды, следует соблюдать программу технического обслуживания компании STIGA.

Содержание этой программы приводится в прилагаемом журнале технического обслуживания.

Регламентное обслуживание обязательно должно производиться в уполномоченной ремонтной мастерской.

Первое и промежуточное техническое обслуживание должны производиться в уполномоченной ремонтной мастерской, но могут быть выполнены и пользователем. Их содержание можно найти в сервисной книжке, а операции описаны в разделе "4 ПУСК И РАБОТА", а также ниже.

При проведении техобслуживания в уполномоченной ремонтной мастерской гарантируется профессиональное выполнение работ с использованием фирменных запасных частей.

При каждом регламентном и промежуточном техническом обслуживании, выполняемом в уполномоченной ремонтной мастерской, в сервисной книжке ставится печать. Журнал технического обслуживания с отметками обслуживания в уполномоченной мастерской, - это документ, который повышает стоимость подержанной машины.

5.2 ПОДГОТОВКА

Все техобслуживания и ремонты должны производиться на неподвижной машине с выключенным двигателем.



Для предотвращения самопроизвольного отката машины всегда ставьте ее на стояночный тормоз.



Остановите двигатель.



Для предотвращения случайного запуска двигателя отсоедините кабель (кабели) от свечи зажигания и выньте ключ зажигания.

5.3 ДАВЛЕНИЕ В ШИНАХ

Отрегулируйте давление воздуха в шинах до следующих значений:

В передних: 0,6 бар,
в задних: 0,4 бар.

5.4 ЗАМЕНА МОТОРНОГО МАСЛА

В этом разделе содержатся таблицы, охватывающие различные двигатели, входящие в серию марки STIGA. Для того, чтобы облегчить пользование таблицей, выделите данные, относящиеся к определенной машине/двигателю.

5.4.1 Интервалы замены

В таблице, представленной ниже, указаны рабочие часы и календарные месяцы. Выполняйте соответствующие действия, в зависимости от того, что наступит раньше.

Машина	В первый раз	Тогда интервалы должны быть следующими:
Plus, Residence, Prestige, Excellent (B&S)		
Замена фильтра.	-	100 часов
Замена масла	5 часов	50 часов/ 12 месяцев
Ranger Svan, Royal (Honda)		
Замена масла	20 часов/ 1 месяц	100 часов/ 6 месяцев
Замена фильтра.	-	100 часов/ 6 месяцев

Замену масла следует производить чаще, если двигатель эксплуатируется в тяжелых условиях или при повышенной температуре окружающего воздуха.

5.4.2 Моторное масло

Используйте масло, в соответствии с таблицей, представленной ниже.

Масло	SAE 10W-30
Категория обслуживания	SJ или выше

Не заливайте слишком много масла. Это может привести к перегреву двигателя.

Замену масла следует производить, пока двигатель теплый.



Сливаемое сразу после остановки двигателя моторное масло может быть горячим. Поэтому перед сливом масла дайте двигателю остыть в течение нескольких минут.

1. Закрепите зажим на сливном масляном шланге. Используйте зажим "polygrip" или аналогичный. См. рис. 10-12:Y.
 2. Передвиньте зажим на 3-4 см вверх по сливному масляному шлангу и выгащите пробку.
 3. Слейте отработанное масло в специальную емкость.
- ВНИМАНИЕ! Не забрызгайте маслом приводные ремни.**
4. Утилизация отработанного масла производится в соответствии с местными правилами.
 5. Установите сливную масляную пробку и сдвиньте зажим назад таким образом, чтобы он пережимал шланг выше пробки.
 6. Извлеките масляный шуп и залейте новое масло.

Количество масла:

Машина	Количество масла, приблизительно	
	Замена фильтра не требуется	Замена фильтра
Plus, Residence	1,4 литра	-
Prestige	1,4 литра	1,5 литра
Excellent	1,6 литра	1,7 литра
Ranger Svan	0,9 литра	1,05 литра

7. После заправки масла, запустите двигатель и прогрейте его на холостом ходу в течение 30 секунд.
8. Осмотрите двигатель на предмет утечки масла.
9. Остановите двигатель. Подождите 30 секунд, и затем проверьте уровень масла 4.2.

5.4.3 Масляный фильтр

Масляный фильтр необходимо заменять при каждой второй смене масла, т. е. через 100 часов работы. Сначала слейте моторное масло и установите сливную масляную пробку, как описано выше. Затем замените масляный фильтр следующим образом:

1. Очистите область вокруг фильтра и демонтируйте фильтр.
2. Смочите маслом прокладку нового фильтра.
3. Установите фильтр. Сначала завинтите фильтр таким образом, чтобы прокладка соприкасалась с двигателем. Затем дополнительно завинтите фильтр на 1/2 - 3/4 оборота.
4. Продолжите работу по п. 7 в соответствии с вышеприведенным параграфом 5.4.2 Моторное масло.

5.5 ТОПЛИВНЫЙ ФИЛЬТР (10-12:Z)

Заменяйте топливный фильтр каждый сезон. Если был установлен новый фильтр, проверьте отсутствие утечек топлива.

5.6 МАСЛЯНЫЙ ТРАНСМИССИИ (PRESTIGE, RESIDENCE, ROYAL)

Масло в гидравлической трансмиссии необходимо проверять / доливать или заменять через интервалы, указанные в приведенной ниже таблице.

Действие	В первый раз	Тогда интервалы должны быть следующими
	Часы работы	
Проверьте и откорректируйте уровень.	-	50
Замена масла.	5	200

Тип масла: Синтетическое масло 5W-50.

Количество масла при замене: приблизительно 3,5 литра.

5.6.1 Проверка - корректировка

1. Установите машину на ровную поверхность.
2. Проверьте уровень масла в резервуаре. См. рис. 20:Р. Уровень должен совпадать с линией.
3. При необходимости долейте масло.

5.6.2 Слив

1. Дайте машине поработать на разных скоростях в течение 10-20 минут, чтобы прогрелось масло коробки передач.
2. Установите машину в горизонтальном положении.
3. Вытяните оба разъединяющих рычага, в соответствии с рис. 7:А, В.
4. Поместите одну специальную емкость под заднюю ось и одну под переднюю.

5. Откройте масляный резервуар, открыв крышку.



Для масляной пробки следует применять только вороток с квадратом на 3/8 дюйма. Инструменты другого размера могут повредить пробку.

6. Отверните масляную пробку на задней оси. Для этого надо прочистить отверстие и воспользоваться воротком с квадратом на 3/8 дюйма. См. рис. 21.
7. Отверните 2 сливных пробки на передней оси. Для этого следует применить торцевой ключ на 12 мм. Подождите, пока масло не вытечет из передней оси и трубопроводов. См. рис. 22.
8. Проверьте, чтобы прокладки на сливных пробках передней оси не были повреждены. См. рис. 22. Установите пробки на место. Момент затяжки: 15-17 Нм.



Если масляную пробку затянуть моментом более 5 Нм, она будет повреждена.

9. Проверьте, чтобы прокладка на масляной пробке задней оси не была повреждена. См. рис. 21:V. Установите пробку на заднюю ось. Затяните масляную пробку моментом до 5 Нм.
10. Удалите масло из самой глубокой секции резервуара при помощи устройства для удаления масла. См. рис. 23.
11. Отработанное масло следует утилизировать согласно местным правилам.

5.6.3 Заправка



Двигатель не должен эксплуатироваться при задвинутом расцепляющем рычаге задней муфты, и вытянутом расцепляющем рычаге передней муфты.

Это может повредить уплотнения передней оси.

1. Залейте в масляный резервуар свежее масло.



Если двигатель будет работать в помещении, к выхлопной трубе двигателя должно быть подсоединено устройство для вытяжки выхлопных газов.

2. Убедитесь в том, что расцепляющий рычаг муфты задней оси вытянут.
3. Пуск двигателя: При пуске двигателя расцепляющий рычаг муфты передней оси вдвигается внутрь автоматически.
4. Вытяните расцепляющий рычаг муфты передней оси.

ВНИМАНИЕ! Масло уходит в систему очень быстро. Резервуар всегда должен быть заполнен доверху. Не допускайте всасывания в систему воздуха.

5. Установите педаль газа в положение, соответствующее движению вперёд, зафиксировав ее с помощью деревянного клина. См. рис. 24. Залейте в резервуар свежее масло.
6. Дайте двигателю поработать в режиме прямого хода в течение одной минуты.
7. Уберите деревянный клин и установите педаль газа в положение, соответствующее заднему ходу. Продолжите заливку масла в резервуар.
8. Дайте двигателю поработать в режиме заднего хода в течение одной минуты.
9. Изменяйте направление работы двигателя через каждую минуту, как описано выше, и продолжайте заливку масла в резервуар до тех пор, пока в нем не прекратится выделение пузырьков.
10. Выключите двигатель, установите крышку масляного резервуара, и закройте крышку двигателя.
11. Сделайте пробный прогон двигателя в течение нескольких минут, в течение которых откорректируйте уровень масла в резервуаре.

5.7 РЕМЁННЫЕ ПЕРЕДАЧИ

После 5 часов работы проверьте исправность и отсутствие повреждений ремней.

5.8 РУЛЕВОЕ УПРАВЛЕНИЕ

Рулевое управление необходимо проверить и регулировать через 5 и через 100 часов работы.

5.8.1 Проверки

Резко поверните рулевое колесо назад и вперёд. В цепях рулевого управления не должно быть механических люфтов.

5.8.2 Регулировка:

Регулировка цепей рулевого управления при необходимости производится следующим образом.

1. Расположите машину на ровной поверхности и установите рулевое колесо в центральное положение.
2. Отрегулируйте цепи рулевого управления, используя две гайки, расположенные под центральным шарниром. См. рис. 16.
3. Регулируйте обе гайки на одну и ту же величину до устранения люфта.
4. Подайте машину по прямой и убедитесь, что рулевое колесо не смещено от центра.
5. В случае смещения рулевого колеса отпустите одну гайку и подтяните другую.

Не перетягивайте рулевые цепи. Это затруднит ход рулевого колеса и увеличит износ рулевых цепей.

5.9 БАТАРЕЯ



Попадание кислоты в глаза или на кожу может привести к тяжёлым травмам. При попадании кислоты на любую часть тела немедленно промойте в большом количестве воды и как можно скорее получите медицинскую помощь.

В машине используется аккумуляторная батарея с регулируемыми клапанами с номинальным напряжением 12 В. Проверять и доливать электролит в аккумуляторной батарее не требуется. Единственным требуемым техническим обслуживанием является зарядка, например, после длительного хранения.



Перед первым применением батарея должна быть полностью заряжена. Хранить батарею следует в полностью заряженном состоянии. При хранении аккумулятора в разряженном состоянии он может выйти из строя.

5.9.1 Зарядка двигателем

Зарядка аккумулятора с помощью генератора двигателя производится следующим образом.

1. Установите аккумулятор в машине, как показано ниже.
2. Выведите машину на открытый воздух или смонтируйте устройство для вытяжки выхлопных газов.
3. Запустите двигатель в соответствии с инструкциями, приведенными в руководстве пользователя.
4. Дайте двигателю проработать непрерывно в течение 45 минут.
5. Остановите двигатель. Теперь аккумуляторная батарея полностью заряжена.

5.9.2 Зарядка с помощью зарядного устройства

При зарядке с помощью зарядного устройства следует использовать зарядное устройство с постоянным напряжением.

Для приобретения зарядного устройства с постоянным напряжением обратитесь к Вашему дилеру.

При зарядке от стандартного автомобильного зарядного устройства аккумуляторная батарея может выйти из строя.

5.9.3 Снятие/установка

Аккумуляторная батарея устанавливается под кожух двигателя. При снятии/установке аккумуляторной батареи кабели отключаются/подключаются следующим образом:

- При снятии: Сначала отсоедините чёрный кабель от отрицательной (-) клеммы аккумулятора. Затем отсоедините красный кабель от положительной (+) клеммы аккумулятора.
- При установке: Сначала подсоедините красный кабель к положительной (+) клемме

аккумулятора. Затем подсоедините чёрный кабель к отрицательной (-) клемме аккумулятора.



Если кабели отсоединять / подсоединять в неправильном порядке, существует опасность короткого замыкания и повреждения аккумулятора.



Если кабели поменять местами, то генератор и аккумуляторная батарея выйдут из строя.



Надежно закрепите кабели. Незакрепленные кабели могут послужить причиной пожара.



Ни в коем случае не допускается работа двигателя с отсоединенной аккумуляторной батареей, т. к. при этом возможно серьёзное повреждение генератора и системы электрооборудования.

5.9.4 Чистка

Если выводы батареи окислились, их следует зачистить. Зачистите клеммы батареи проволочной щеткой и смажьте.

5.10 ОЧИСТКА ВОЗДУШНОГО ФИЛЬТРА

5.10.1 Воздушный фильтр (Plus Residence, Prestige)

5.10.1.1alt. 1

Фильтр предварительной очистки (из пенного материала) следует очищать/заменять через 25 часов работы.

Воздушный фильтр (бумажный) следует очищать/заменять через 100 часов работы.

ОБРАТИТЕ ВНИМАНИЕ! Если машина работает на пыльной почве, чистку фильтров следует выполнять чаще.

Снятие / установка воздушных фильтров производится следующим образом.

1. Снимите защитную крышку воздушного фильтра (13:A).
2. Извлеките бумажную вставку фильтра и пенный фильтр предварительной (13:B) очистки. Примите соответствующие меры, чтобы в карбюратор не попала грязь. Очистите корпус воздушного фильтра (13:C).
3. Очистите бумажный фильтр, аккуратно постучав им по плоской поверхности. Если фильтр сильно загрязнен, замените его.
4. Очистите фильтр предварительной очистки. Если фильтр сильно загрязнен, замените его.
5. Выполните сборку в обратном порядке.

Не используйте для чистки бумажной вставки органические растворители типа керосина. Это может привести к повреждению фильтра.

Не используйте сжатый воздух для чистки бумажной вставки фильтра. Не допускайте попадания масла на бумажную вставку фильтра.

5.10.1.2alt. 2

Воздушный фильтр (бумажный) следует очищать/заменять через 100 часов работы.

ОБРАТИТЕ ВНИМАНИЕ! Если машина работает на пыльной почве, чистку фильтров следует выполнять чаще.

Снятие / установка воздушных фильтров производится следующим образом.

1. Тщательно очистите область вокруг крышки воздушного фильтра (13:R).
2. Откройте крышку воздушного фильтра, открутив два болта.
2. Извлеките бумажную вставку фильтра (13:S). Примите соответствующие меры, чтобы в карбюратор не попала грязь. Очистите корпус воздушного фильтра.
3. Очистите бумажный фильтр, аккуратно постучав им по плоской поверхности. Если фильтр сильно загрязнен, замените его.
4. Очистите фильтр предварительной очистки. Если фильтр сильно загрязнен, замените его.
5. Выполните сборку в обратном порядке.

Не используйте для чистки бумажной вставки органические растворители типа керосина. Это может привести к повреждению фильтра.

Не используйте сжатый воздух для чистки бумажной вставки фильтра. Не допускайте попадания масла на бумажную вставку фильтра.

5.10.2 Воздушный фильтр (Ranger Svan, Royal)

Каждые 3 месяца или после каждых 50 часов работы (в зависимости от того, что наступит быстрее) выполняйте чистку воздушного фильтра.

Один раз в год или после каждых 200 часов работы (в зависимости от того, что наступит быстрее) выполняйте чистку бумажной вставки фильтра.

Внимание! Если машина работает на пыльной почве, чистку обоих фильтров следует выполнять чаще.

1. Снимите защитную крышку воздушного фильтра (рис. 14).
 2. Извлеките бумажную вставку фильтра и пенный фильтр предварительной очистки. Примите соответствующие меры, чтобы в карбюратор не попала грязь. Очистите корпус воздушного фильтра.
 3. Вымойте фильтр предварительной очистки в растворе жидкого моющего средства и воде. Отожмите насухо. Налейте немного масла на фильтр и отожмите масло.
 4. Очистите бумажную вставку фильтра следующим образом: Слегка постучите им по ровной поверхности. Если фильтр сильно загрязнен, замените его.
 5. Выполните сборку в обратном порядке.
- Не используйте для чистки бумажной вставки органические растворители типа керосина. Это может привести к повреждению фильтра.

Не используйте сжатый воздух для чистки бумажной вставки фильтра. Не допускайте попадания масла на бумажную вставку фильтра.

5.10.3 Воздушный фильтр (Excellent)

Фильтр предварительной очистки (из пенящего материала) следует очищать/заменять через 25 часов работы.

Воздушный фильтр (бумажный) следует очищать/заменять через 100 часов работы.

ОБРАТИТЕ ВНИМАНИЕ! Если машина работает на пыльной почве, чистку фильтров следует выполнять чаще.

Снятие / установка воздушных фильтров производится следующим образом.

1. Тщательно очистите область вокруг крышки воздушного фильтра.
2. Откройте крышку воздушного фильтра (14:A), сняв два зажима.
3. Снимите узел фильтра (14:B). Фильтр предварительной очистки находится над воздушным фильтром. Примите соответствующие меры, чтобы в карбюратор не попала грязь. Очистите корпус воздушного фильтра.
4. Очистите бумажный фильтр, аккуратно постукивая им по плоской поверхности. Если фильтр сильно загрязнен, замените его.
5. Очистите фильтр предварительной очистки. Если фильтр сильно загрязнен, замените его.
6. Выполните сборку в обратном порядке.

Не используйте для чистки бумажной вставки органические растворители типа керосина. Это может привести к повреждению фильтра.

Не используйте сжатый воздух для чистки бумажной вставки фильтра. Не допускайте попадания масла на бумажную вставку фильтра.

5.11 СВЕЧА ЗАЖИГАНИЯ

Свеча (свечи) зажигания следует заменять через каждые 200 часов работы (т. е. при каждом регламентном техобслуживании).

Перед извлечением свечи зажигания очистите поверхность вокруг нее.

Свеча зажигания: "Champion" RC12YC или эквивалентная.

Межэлектродное расстояние: 0,75 мм.

5.12 ВОЗДУХОЗАБОРНИК

См. рис. 10-12:W. Двигатель имеет воздушное охлаждение. Закупорка в системе охлаждения может привести к поломке двигателя. Очищайте воздухозаборник двигателя через каждые 50 часов работы. Более тщательная чистка системы охлаждения производится во время каждого регламентного техобслуживания.

5.13 СМАЗКА

Все точки смазки в соответствии с приведенной ниже таблицей необходимо смазывать

через каждые 50 часов работы, а также после каждой мойки машины.

Объект	Действие	Рис.
Центральный шарнир	4 маслénки для консистентной смазки Используйте шприц, заполненный универсальной консистентной смазкой. Нагнетайте смазку, пока она не начнёт выходить.	17
Цепи рулевого управления	Произведите очистку щётки проволочной щёткой. Смажьте универсальным спреем для смазки цепей	-
Натяжные рычаги	Смажьте опорные точки из ручной маслénки, активируя все рычаги управления. Желательно, чтобы эту операцию выполняли два человека.	18
Управляющие тросики	Смажьте концы тросиков из ручной маслénки, активируя все рычаги управления. Эту операцию должны выполнять два человека.	19

5.14 ПРЕДОХРАНИТЕЛИ

При возникновении любой из перечисленных ниже неисправностей замените соответствующий предохранитель. См. рис. 28.

Неисправность	Предохранитель
Двигатель не запускается или же запускается, но сразу останавливается. Разряжена аккумуляторная батарея.	10 А
Не работают разбрасыватель песка и электрическое устройство для регулировки высоты стрижки.	20 А
Не работают все электрические функции. Разряжена аккумуляторная батарея.	30 А

6 ПАТЕНТ И РЕГИСТРАЦИЯ КОНСТРУКЦИИ

Данная машина и ее части защищены следующими патентами и регистрацией конструкции:

SE9901091-0, SE9901730-3, SE9401745-6, US595 7497, FR772384, DE69520215.4, GB772384, SE0301072-5, SE04/000239 (PCT), SE0401554-1, SE0501599-5.

Служба технического обслуживания компании GGP имеет право вносить изменения в изделие без предварительного уведомления.

1 OBECNĚ



Tento symbol znamená **VÝSTRAHU**. Nedodržení pokynů může vést k vážnému zranění osob nebo k poškození majetku.



Než spustíte stroj, přečtěte si pozorně tento návod k použití a přiložený leták „BEZPEČNOSTNÍ POKYNY“.

1.1 SYMBOLY

Na stroji jsou umístěny následující symboly. Informují vás, kdy je při jeho používání a údržbě třeba dbát zvýšené opatrnosti.

Symboly mají následující význam:



Výstraha!
Před použitím zařízení si přečtěte návod k obsluze a bezpečnostní pokyny.



Výstraha!
Dávejte pozor na odhozené předměty. Pracujte v dostatečné vzdálenosti od přihlížejících lidí.



Výstraha!
Vždy používejte ochranná sluchátka.



Výstraha!
Tento stroj není určen k jízdě po veřejných komunikacích.



Výstraha!
Stroj vybavený jakýmkoliv originálním příslušenstvím nesmí pojíždět v žádném směru po svahu se sklonem větším než 10°.



Výstraha!
Nebezpečí vážných poranění. Ruce a nohy mějte v dostatečné vzdálenosti od kloubu hřídele řízení.



Výstraha!
Nebezpečí popálení. Nedotýkejte se tlumiče výfuku a katalyzátoru.

1.2 ODKAZY

1.2.1 Obrázky

Obrázky v tomto návodu k použití jsou číslovány 1, 2, 3 atd.

Součásti zobrazené na obrázcích jsou označovány A, B, C atd.

Odkaz na součást C na obrázku 2 je uveden jako „2:C“.

1.2.2 Nadpisy

Nadpisy v tomto návodu k použití jsou číslovány podle následujícího příkladu:

„1.3.1 Všeobecná kontrola bezpečnosti“ je dílčí nadpis pod „1.3 Kontrola bezpečnosti“ a je uveden pod tímto nadpisem.

Při odkazování na nadpisy se normálně uvádí pouze číslo nadpisu, např. „Viz 1.3.1“.

2 POPIS

2.1 POHON

2.1.1 Plus, Ranger Svan, Excellent

Stroj má poháněná zadní kola.

Zadní náprava je osazena hydraulickou převodovkou s plynule měnitelným převodem pro jízdu vpřed i vzad.

Zadní náprava je osazena také diferencíálem, který usnadňuje zatáčení.

Nástroje instalované vpředu jsou poháněny řemeny.

2.1.2 Prestige, Residence, Royal

Stroj má pohon čtyř kol. Energie z motoru je hydraulicky přenášena na kola hnací nápravy. Motor pohání olejové čerpadlo, které čerpá olej skrz zadní a přední hnací nápravu.

Přední a zadní náprava jsou zapojeny do série, což znamená, že přední a zadní kola jsou nucena k otáčení stejnou rychlostí.

Aby se usnadnilo zatáčení, obě nápravy jsou vybaveny diferencíálem.

Nástroje instalované vpředu jsou poháněny hnačími řemeny.

2.2 ŘÍZENÍ

Stroj je kloubově spojený. To znamená, že podvozek je rozdělen na přední a zadní část, které se mohou vzájemně otáčet.

Kloubové řízení stroje znamená, že stroj lze otáčet kolem stromů a dalších překážek s neobyčejně malým poloměrem otáčení.

2.3 BEZPEČNOSTNÍ SYSTÉM

Stroj je vybaven elektrickým bezpečnostním systémem. Při nesprávném zacházení zastaví bezpečnostní systém určité činnosti, které by mohly být nebezpečné.

Např. motor lze nastartovat pouze pokud je sešlápnutý pedál spojky - brzdy.



Pokaždé před použitím se musí kontrolovat činnost bezpečnostního systému.

2.4 OVLÁDACÍ PRVKY

2.4.1 Nástrojový zvedák, mechanický (3:C)

Chcete-li přepnout z pracovní do přepravní polohy:

1. Úplně sešlápněte pedál.
2. Pomalu pouštějte pedál.

2.4.2 Spojka - parkovací brzda (3:B)



Za jízdy nikdy nesešlapujte pedál. Hrozí riziko přehřátí převodovky.



Pedál (3:B) má následující tři polohy:
 • **Volná.** Spojka není aktivována.
 Parkovací brzda není aktivována.

- **Poloviční sešlápnutí pedálu.** Náhon dopředného pohybu odpojen. Parkovací brzda není aktivována.
- **Naplno sešlápnutý pedál.** Náhon dopředného pohybu odpojen. Parkovací brzda je plně aktivována, avšak není zablokována. Tato poloha slouží též jako pomocná brzda.

2.4.3 Blokovací zařízení parkovací brzdy (3:A)



Blokovací zařízení slouží k zajištění pedálu spojky - parkovací brzdy v sešlápnuté poloze. Této funkce lze použít k zajištění stroje ve svazích, při přepravě apod., když neběží motor.

Zajištění:

1. Úplně sešlápněte pedál (3:B).
2. Přesuňte nástroj (3:A) doprava.
3. Uvolněte pedál (3:B).
4. Uvolněte blokovací zařízení (3:A).

Uvolnění:

Sešlápněte a uvolněte pedál (3:B).

2.4.4 Kombinovaný pedál pohonu - brzdy (3:F)



Pokud stroj po uvolnění pedálu nebrzdí podle očekávání, požiďte levý pedál (3:B) jako pomocnou brzdou.

Pedál slouží k nastavení převodu mezi motorem a hnací nápravou (= rychlosti). Je-li pedál uvolněný, provozní brzda je aktivována.



1. **Pedál sešlápnutý dopředu** – stroj se pohybuje vpřed.
2. **Pedál není sešlápnutý** – stroj stojí.
3. **Pedál sešlápnutý dozadu** – stroj couvá.
4. **Uvolnění sešlápnutého pedálu** – stroj brzdí.

V horní části pedálu je posuvná deska. Tuto desku lze nastavit do jedné ze tří poloh a přizpůsobit tak pedál velikosti chodidla řidiče.

2.4.5 Volant (3:D)

Výška volantu je plynule nastavitelná. Povolte nastavovací šroub (3:E) na sloupku volantu a volant vysuňte nebo zasuňte do požadované polohy. Utáhněte.



Volant nenastavujte za provozu.



Když stroj stojí se spuštěným nástrojem, nikdy neotáčejte volantem. Hrozí riziko abnormálního zatížení posilovače a mechanismu řízení.

2.4.6 Ovladač plynu a sytiče (4:G) (Plus, Residence, Prestige)

Ovladač nastavování rychlosti a sytiče pro studený start motoru.



Pokud motor běží nerovnoměrně, je možné, že ovladač páka plynu je posunut příliš dopředu a je tak zapnutý sytič. Tím se poškozuje motor, zvyšuje spotřeba paliva a produkce látek škodlivých životnímu prostředí.



1. Sytič – ke spuštění studeného motoru. Sytič je umístěn v přední části ovládacího panelu.

Tuto polohu nepoužívejte, je-li motor teplý.



2. Plný plyn – při provozu stroje by měl být vždy nastaven plný plyn.

Poloha plného plynu je přibližně 2 cm za polohou sytiče.



3. Chod naprázdno

2.4.7 Ovladač plynu (5:G) (Ranger Svan, Royal, Excellent)

Tímto ovladačem se nastavují otáčky motoru.



1. Plný plyn – při provozu stroje by měl být vždy nastaven plný plyn.



2. Chod naprázdno

2.4.8 Ovladač sytiče (5:H) (Ranger Svan, Royal, Excellent)

Vytahovací sytič pro studený start motoru.



1. Sytič je plně vytažen – škrticí klapka v karburátoru je zavřená. Ke spuštění studeného motoru.

2. Sytič je zatlačen dovnitř – škrticí klapka v karburátoru je otevřená. Ke spuštění teplého motoru a při provozu stroje.

Nikdy nepoužívejte stroj s vytaženým sytičem, je-li motor teplý.

2.4.9 Zámek zapalování/světlomet (4, 5:I)

Zámek zapalování se používá ke spuštění a zastavení motoru. Zámek zapalování slouží také jako spínač světlometu.



Nenechávejte stroj s klíčkem v poloze 2 nebo 3. Hrozí riziko požáru, palivo může vytéci přes karburátor do motoru a hrozí riziko vybití a poškození baterie.

Čtyři polohy:



1. Poloha stop – motor je zkratován. Klíček lze vyjmout.



2. Provozní poloha – světlomet je aktivován.



3. Provozní poloha – světlomet není aktivován.



4. Startovací poloha – elektrické spuštění motoru se aktivuje po otočení klíčkem do startovací polohy opatřené pružinou. Jakmile se motor spustí, umožní návrat klíčku do provozní polohy 3.

Otočením klíčku do polohy 2 zapnete světlomet.

2.4.10 Vedlejší pohon (4, 5:K)



Pokud je přední nástroj v přepravní poloze, nikdy neaktivujte vedlejší pohon. Poškodily by se řemenové pohony.

Páka připojování a odpojování vedlejšího pohonu pro přídatná zařízení instalovaná v přední části stroje. Dvě polohy:



1. Přední poloha páky – vedlejší pohon je odpojen.



2. Zadní poloha páky – vedlejší pohon je v záběru.

2.4.11 Počítadlo hodin (2:P)

Počítadlo ukazuje počet pracovních hodin. Funguje pouze tehdy, když je motor v chodu.

2.4.12 Nastavení výšky sekání (4, 5:J)

Stroj je vybaven ovladačem sekací plošiny s elektrickým nastavováním výšky sekání.



Vypínač slouží k plynulému nastavování různých výšek sekání.

Sekací plošina je připojena ke kontaktu (2:Q).

2.4.13 Pákový vypínač spojky

Páka k vypínání převodovky.

Model 2WD je vybaven pákou připojenou k zadní nápravě. Viz (6:R).

Model 4WD je vybaven dvěma pákami připojenými k zadní nápravě (7:A) a k přední nápravě (7:B).



Páka odpojení pohonu musí být vždy pouze ve vnější nebo vnitřní poloze. Tím se zahřívá a poškozuje převodovka.

Tyto páky umožňují pohybovat strojem ručně, bez pomoci motoru. Dvě polohy:



1. Páka zasunuta – převodovka je zapojena pro normální provoz.

2. Páka vysunuta – převodovka je odpojena. Strojem lze pohybovat ručně.

Stroj se nesmí vleci na velké vzdálenosti nebo vysokou rychlostí. Mohlo by dojít k poškození převodovky.



Stroj se nesmí používat, je-li přední páka vysunuta. Hrozí nebezpečí poškození a úniku oleje z přední nápravy.

2.4.14 Sedadlo, viz obr. 1



Sedadlo lze sklápat a nastavovat ve směru dopředu-vzad. Nastavení sedadla se provádí následovně:

1. Ovládací páku (1:S) vysuňte směrem nahoru.

2. Nastavte sedadlo do požadované polohy.

3. Uvolněte ovládací páku (1:S); sedadlo se zajistí v nastavené poloze.

Sedadlo je vybaveno bezpečnostním spínačem, který je připojen k bezpečnostnímu systému stroje. Znamená to, že pokud v sedadle nikdo nesedí, nelze provádět určité nebezpečné činnosti. Viz také 4.4.2.

2.4.15 Motorová skříň (8:U)



Stroj je vybaven otvírací motorovou skříň, umožňující přístup k palivovému kohoutu, baterii a motoru. Motorová skříň je zajištěna gumovým pásem.

Motorová skříň se otvírá následujícím způsobem:

1. Sundejte gumový pás (8:V) na předním okraji skříně.

2. Opatrně zvedněte motorovou skříň dozadu. Zavřete ji v opačném pořadí.



Stroj se nesmí používat bez zavřené a zajištěné motorové skříně. Hrozí nebezpečí popálení a poranění.

2.4.16 Rychloupínací závěs (25:H)



Rychloupínací spojky lze oddělit, což znamená, že lze velmi snadno přecházet mezi různými nástroji.

Rychloupínací spojky umožňují snadné přestavení poloh plošiny mezi:

- normální polohou se zcela napnutým řemenem a
- polohou s posunutím plošiny o 4 cm a povoleným řemenem, takže plošina se dostane blíže ke stroji.

Vyháknutím řemenice z řemenu usnadňují rychloupínací spojky výměnu plošiny i řemene a také přestavení stroje do polohy pro čištění a servis.

Uvolnění řemenu:

1. Na obou stranách sejměte závlačky (25:G).
2. Patou sešlápněte zadní části rychloupínacích spojek a tím je otevřete. Viz (25:F).



Až se rychloupínací spojky otevřou, ramena plošiny budou volně spočívat v hřídelových částech. Plošina se nikdy nesmí nastavit do servisní nebo mycí polohy, dokud se po vyvěšení plošinového řemenu znovu nezajistí rychloupínací spojky.

3. Proveďte potřebné nápravné opatření, např.:
 - Sejměte řemen.
 - Vyvěšením plošinových ramen vraťte plošinu. Viz obr. 27.

Napínání řemene:

Podle níže uvedených pokynů napněte nejprve jednu stranu a poté druhou stranu.



Neotáčejte páku rukama. Hrozí nebezpečí vážných poranění.

1. Položte nohu na páku (26:J) a opatrně ji otočte o půl otočky dopředu.
2. Nasadte závlačku (25:G).
3. Postup zopakujte na druhé straně.

3 OBLASTI POUŽITÍ

Stroj lze používat k následujícím činnostem, a to pouze s originálními přídatnými zařízeními STIGA:

Práce	Pořádná zařízení, originální zařízení STIGA
Sekání trávy	Pomocí sekačích plošin: 95 Combi, 95 Combi EI, 100 Combi 3, 100 Combi 3 EI, 105 Combi, 105 Combi EI, 110 Combi Pro, 110 Combi Pro EI, Cepová sekačka
Zametání	Pomocí smetacího zařízení nebo sběracího zařízení. S první variantou se doporučuje používat protiprachový chránič.
Odklizení sněhu	Pomocí sněhové radlice nebo sněhometu. Doporučuje se používat sněhové řetězy a zátěže rámu.
Zastříhování trávy a sbírání listů	Pomocí vlečného sběrače 38" nebo 42".
Přeprava trávy a listů	Pomocí vyklápěcího vozíku Pro nebo Combi.
Sypání písku	Pomocí sypače písku. Lze ho používat také k sypání soli. Doporučuje se používat sněhové řetězy a zátěže rámu.
Pletí šterkových cest	Pomocí rýče instalovaného vpředu..
Vyžínání okrajů trávníku	Pomocí vyžínače okrajů.
Shrabování mechu	Pomocí shrabovače mechu.

Maximální svislá zátěž vlečného závěsu nesmí překročit 100 N.

Celková maximální zátěž vlečného závěsu vlečenými přídatnými zařízeními nesmí překročit 500 N.

UPOZORNĚNÍ! Před použitím přívěsu kontaktujte svoji pojiš ovnu.

UPOZORNĚNÍ! Tento stroj není určen k jízdě po veřejných komunikacích.

4 SPUŠTĚNÍ A PROVOZ



Stroj se nesmí používat bez zavřené a zajištěné motorové skříně. Hrozí nebezpečí popálení a poranění.

4.1 DOPLŇOVÁNÍ PALIVA

Používejte výhradně bezolovnatý benzín. Nikdy nesmíte používat benzín pro dvoutaktní motory s olejem.

Nádrž pojme 12 litrů. Hladinu lze snadno kontrolovat skrz průhlednou nádrž.

UPOZORNĚNÍ! Běžný bezolovnatý benzín podléhá zkáze a nesmí se skladovat déle než 30 dnů. Lze používat benzín šetrný k prostředí, tj. alkylátový benzín. Složení benzínu tohoto typu je méně škodlivé pro lidi a přírodu.



Benzín je vysoce hořlavý. Palivo vždy skladujte v kanystrech, které jsou k tomuto účelu speciálně vyrobeny.



Nádrž plňte benzinem výhradně venku a nikdy při této činnosti nekuřte. Palivo doplňujte před spuštěním motoru.


Nikdy neodstraňujte víčko nádrže a nedoplňujte benzín, pokud je motor v chodu nebo je dosud horký.

Palivovou nádrž nikdy úplně nenaplňujte. Ponechte v nádrži volný prostor (minimálně na délku trubice plicního zařízení plus 1 - 2 cm), aby benzín nepřetekl, když se při zvýšení teploty zvětší jeho objem. Viz obr. 9.

4.2 KONTROLA HLADINY MOTOROVÉHO OLEJE

Stroj se dodává s motorovou skříní naplněnou olejem SAE 10W-30.

Před každým použitím stroje zkontrolujte, zda je hladina oleje správná. Při kontrole musí stroj stát na vodorovném povrchu.

 Otfete okolí olejové měrky. Odšroubujte měrku a vytáhněte ji. Otfete olejovou měrku.

Plus, Residence, Prestige, Excellent:

Měrku zcela zasuňte do otvoru a *zašroubujte ji.*

Znovu ji odšroubujte vytáhněte. Odečtěte hladinu oleje.

Ranger Svan, Royal:

Měrku zcela zasuňte do otvoru, *avšak nešroubujte ji.* Znovu ji vytáhněte a odečtěte hladinu oleje.

Pokud je hladina nedosahuje po značku „FULL“, doplňte olej. Viz obr. 10-12.

Hladina oleje nesmí nikdy překročit značku „FULL“. To by vedlo k přehřívání motoru. Pokud hladina oleje překročí značku „FULL“, olej se musí vypustit, dokud nebude dosaženo správné hladiny.

4.3 KONTROLA HLADINY PŘEVODOVÉHO OLEJE.

Viz 5.6.1.

4.4 KONTROLA BEZPEČNOSTI

Při zkoušení určitého stroje zkontrolujte, zda bylo dosaženo níže uvedených výsledků bezpečnostní kontroly.



Bezpečnostní kontrola se musí provádět vždy před každým použitím.



Není-li dosaženo kteréhokoliv z níže uvedených výsledků, stroj se nesmí používat! Předějte jej servisní dílně k opravě.

4.4.1 Všeobecná kontrola bezpečnosti

Předmět	Výsledek
Rozvod paliva a připojení.	Žádný únik.
Elektrické kabely.	Veškerá izolace v neporušeném stavu. Žádné mechanické poškození.
Systém výfuku.	Žádné úniky ve spojích. Všechny šrouby utažené.
Rozvod oleje	Žádný únik. Žádné poškození.
Přejeďte strojem dopředu/dozadu a uvolněte kombinovaný pedál pohonu - brzdy.	Stroj se zastaví.
Zkušební jízda	Žádné abnormální vibrace. Žádný abnormální zvuk.

4.4.2 Kontrola elektrické bezpečnosti



Pokaždé před použitím se musí zkontrolovat činnost bezpečnostního systému.

Stav	Činnost	Výsledek
Není sešlápnutý pedál spojky - brzdy. Není aktivován vedlejší pohon.	Pokuste se nastartovat.	Motor se nespustí.
Je sešlápnutý pedál spojky - brzdy. Je aktivován vedlejší pohon.	Pokuste se nastartovat.	Motor se nespustí.
Běžící motor. Je aktivován vedlejší pohon.	Řidič se zvedne ze sedadla.	Motor se zastaví.
Běžící motor.	Vyjmete 10 A pojistku. Viz obr. 28.	Motor se zastaví.

4.5 SPUŠTĚNÍ MOTORU

- Otevřete palivový kohout. Viz 15.
- Zkontrolujte, zda jsou na zapalovacích svíčkách nainstalovány kabely.
- Přesvědčete se, že je odpojen vedlejší pohon.

4. Nenechávejte chodidlo na pedálu pohonu.
 5. **Plus, Residence, Prestige:**
Spouštění studeného motoru – páčku plynu nastavte do polohy sytiče.
Spouštění teplého motoru – nastavte páčku plynu na plný plyn (příbl. 2 cm za polohu sytiče).
Ranger Svan, Royal, Excellent:
Páčku plynu nastavte na plný plyn.
Startování studeného motoru – úplně vytáhněte páčku sytiče.
Startování teplého motoru – páčka sytiče musí být zatlačena.
 6. Úplně sešlápněte pedál spojky - brzdy.
 7. Otočte klíčkem zapalování a nastartujte motor.
 8. **Plus, Residence, Prestige:**
Jakmile se motor nastartuje a pokud jste použili sytič, postupně přesunujte páčku plynu do polohy plného plynu (příbl. 2 cm za polohu sytiče).
Ranger Svan, Royal, Excellent:
Pokud jste použili sytič, jakmile se motor spustí, postupně jej zatlačte dovnitř.
 9. Po spuštění studeného motoru neuplatňujte okamžitě pracovní zátěž, ale nechejte motor několik minut běžet bez zátěže. To umožní, aby se zahřál olej.
- Za provozu stroje by měl být vždy nastaven plný plyn.

4.6 RADY PRO POUŽITÍ STROJE

Vždy zkontrolujte, zda je v motoru správný objem oleje. To je důležité zejména při jízdě po svazích. Viz 4.2.



Při jízdě po svazích buďte opatrní. Při jízdě do svahu nebo ze svahu se prudce nerozjíždějte ani nezastavujte. Nikdy nejezděte napříč svahem. Po svahu se pohybujte shora dolů nebo zdola nahoru.



Stroj nesmí v žádném směru pojíždět po svahu se sklonem větším než 10°.



Na svazích a při ostrých otočkách snižte rychlost, abyste si udrželi kontrolu a snížili riziko převrácení.



Máte-li zařazen nejvyšší rychlostní stupeň a jedete na plný plyn, neotáčejte volantem až na doraz. Stroj by se mohl snadno převrátit.



Ruce a prsty mějte v dostatečné vzdálenosti od kloubů hřídele volantu a konzoly sedadla. Hrozí nebezpečí vážných poranění. Nikdy neříd'te stroj s otevřeným krytem motorové skříně.

4.7 VYPNUTÍ STROJE

Vypněte vedlejší pohon. Použijte parkovací brzdu. Příbližně 1 až 2 minuty nechte motor běžet naprázdno. Vypněte motor otočením klíčku zapalování.

Zavřete palivový kohout. Toto je velmi důležité, pokud hodláte stroj převážet například na vlečném voze.



Pokud chcete nechat sekačku bez dozoru, odpojte kabel od zapalovací svíčky a vytáhněte klíček ze zapalování.



Motor může být bezprostředně po vypnutí velmi horký. Nedotýkejte se tlumiče, válce ani chladicích žeber. Mohli byste se spálit.

4.8 ČIŠTĚNÍ



Abyste omezili nebezpečí vzniku požáru, pravidelně čistěte motor, tlumič výfuku, akumulátor a palivovou nádrž od trávy, listí a oleje.



Abyste omezili nebezpečí vzniku požáru, pravidelně kontrolujte, zda ze stroje neuniká olej nebo palivo.



Nikdy nepoužívejte vysokotlakou vodu. Mohla by poškodit těsnění hřídele, elektrické součásti nebo hydraulické ventily.



Žebra chladiče nikdy nečistěte vysokotlakým vzduchem. Došlo by poškození jejich struktury.

Vyčistěte stroj po každém použití. K čištění se vztahují následující pokyny:

- Nestříkejte vodu přímo na motor.
- Vyčistěte motor kartáčem a/nebo stlačeným vzduchem.
- Vyčistěte sací otvor chladicího vzduchu motoru (10-12:W).
- Po vodním čištění spus'te stroj a sekačí plošinu, abyste odstranili vodu, která by jinak mohla vniknout do ložisek a poškodit je.

5 ÚDRŽBA

5.1 SERVISNÍ PROGRAM

Aby byl stroj udržován v dobrém stavu z hlediska jeho spolehlivosti a provozní bezpečnosti, jakož i s ohledem na ochranu životního prostředí, je nutno dodržovat servisní program STIGA.

Obsah tohoto programu lze nalézt v příloženém servisním deníku.

Základní servis musí vždy provádět autorizovaná dílna.

První servis a průběžný servis musí provádět autorizovaná dílna, ale může být proveden také uživatелеm. Jeho obsah najdete v servisním deníku a činnosti jsou popsány v oddílu „4 SPUŠTĚNÍ A PROVOZ“ a také níže.

Servis prováděný v autorizované dílně zaručuje profesionální práci s použitím originálních náhradních dílů.

Každý základní a průběžný servis provedený v autorizované dílně bude v servisním deníku označen razítkem. Servisní deník se záznamy o těchto servisních pracích je cenným dokumentem zvyšujícím hodnotu stroje při jeho následném prodeji.

5.2 PŘÍPRAVA

Veškerý servis a údržba se musí provádět na stojícím stroji s vypnutým motorem.



Proti pohybu stroj vždy zajistěte parkovací brzdou.



Vypněte motor.



Abyste předešli neúmyslnému spuštění motoru, odpojte kabely od zapalovacích svíček a vytáhněte klíček ze zapalování.

5.3 TLAK V PNEUMATIKÁCH

Upravte tlak v pneumatikách následujícím způsobem:

Přední: 0,6 bar (9 psi).

Zadní: 0,4 bar (6 psi).

5.4 VÝMĚNA MOTOROVÉHO OLEJE

V následujících tabulkách jsou uvedeny údaje pro různé motory montované do strojů řady STIGA. Pro větší přehlednost zvýrazněte údaje týkající se vašeho modelu.

5.4.1 Intervaly výměny

V následující tabulce je uveden počet provozních hodin a kalendářních měsíců. Odpovídající výměnu proveďte podle toho, která možnost nastane dříve.

Model	Poprvé	Poté v intervalu
Plus, Residence, Prestige, Excellent (B&S)	Provozních hodin/kalendářních měsíců	
Výměna oleje	5 hodin	50 hodin/ 12 měsíců
Výměna filtru.	-	100 hodin
Ranger Svan, Royal(Honda)	Provozních hodin/kalendářních měsíců	
Výměna oleje	20 hodin/ 1 měsíc	100 hodin/ 6 měsíců
Výměna filtru.	-	100 hodin/ 6 měsíců

Pokud stroj pracuje v náročných podmínkách nebo za vysokých teplot, vyměňujte olej častěji.

5.4.2 Motorový olej

Používejte olej zvolený podle následující tabulky.

Olej	SAE 10W-30
Výkonnostní třída API	SJ nebo vyšší

Používejte olej bez aditiv.

Olej nepřepřlňuje. Mohlo by dojít k přehřátí motoru.

Olej vyměňujte, když je motor teplý.



Pokud se olej vypouští bezprostředně po vypnutí motoru, může být velmi horký. Proto několik minut počkejte, aby motor zchladl, a teprve potom začněte olej vypouštět.

1. Připevněte svorku na hadici na vypouštění oleje. Použijte univerzální svorku nebo podobný typ. Viz obr. 10-12:Y.
 2. Posuňte svorku o 3 - 4 cm po vypouštěcí hadici a vytáhněte zátku.
 3. Sbírejte olej do sběrné nádoby.
- UPOZORNĚNÍ! Zabraňte rozlítí oleje na hnací řemeny.**
4. Olej nechte zlikvidovat v souladu s místními předpisy.
 5. Nainstalujte vypouštěcí zátku a přesuňte svorku zpět, aby svírala hadici nad zátkou.
 6. Odstraňte olejovou měрку a dolijte nový olej. Množství oleje:

Model	Množství oleje, přibližně	
	Bez výměny filtru	S výměnou filtru
Plus, Residence	1,4 l	-
Prestige	1,4 l	1,5 l
Excellent	1,6 l	1,7 l
Ranger Svan	0,9 l	1,05 l

7. Po doplnění oleje spus'te motor a nechte jej 30 sekund běžet naprázdno.
8. Zkontrolujte, zda olej neuniká.
9. Vypněte motor. Počkejte 30 sekund a potom zkontrolujte hladinu oleje podle 4.2.

5.4.3 Olejový filtr

Nejprve vypus'te motorový olej a nainstalujte vypouštěcí zátku, jak je popsáno výše. Potom následujícím způsobem vyměňte olejový filtr:

1. Vyčistěte prostor kolem filtru a demontujte filtr.
2. Navlhčete těsnění nového filtru olejem.
3. Nainstalujte filtr. Nejprve našroubujte filtr, aby se těsnění dostalo do kontaktu s motorem. Potom otočte filtrem o další 1/2 - 3/4 otáčky.
4. Pokračujte bodem 7 výše popsaného postupu 5.4.2 Motorový olej.

5.5 PALIVOVÝ FILTR (10-12:Z)

Každou sezónu vyměňte palivový filtr.

Jakmile nainstalujete nový filtr, zkontrolujte, zda

5.6 PŘEVODOVKA, OLEJOVÝ (PRESTIGE, RESIDENCE, ROYAL)

V následující tabulce jsou uvedeny intervaly, kdy je třeba provádět kontrolu, doplnění a výměnu oleje hydraulické převodovky.

Činnost:	Poprvé	Poté v intervalu
	Provozních hodin	
Kontrola – doplnění hladiny	-	50
Výměna oleje	5	200

Typ oleje: Syntetický olej 5W-50.

Množství oleje při výměně: přibližně 3,5 l.

5.6.1 Kontrola – úprava

1. Umístěte stroj na vodorovný povrch.
2. Odečtěte hladinu oleje v nádrži. Viz obr. 20:P. Hladina by měla být v rovině s rýskou.
3. V případě potřeby olej doplňte.

5.6.2 Vypouštění oleje

1. Nechte stroj běžet 10 - 20 minut při různých rychlostech, aby se zahřál převodový olej.
2. Stroj postavte na zcela vodorovný povrch.
3. Podle obr. 7:A, B vytáhněte obě vysouvací páky.
4. Pod přední i zadní osu postavte nádrž na olej.
5. Odstraňte uzávěr a otevřete olejovou nádrž.



K odstranění vypouštěcí zátky oleje používejte pouze 3/8" čtvercový klíč. Jiný nástroj by mohl zátku poškodit.

6. Ze zadní osy odstraňte vypouštěcí zátku oleje. Vycištěte otvor a použijte 3/8" čtvercový klíč. Viz obr. 21.
7. Z přední osy odstraňte obě vypouštěcí zátky. Použijte 12mm klíč. Olej z přední osy a potrubí nechte vytéct. Viz obr. 22.
8. Zkontrolujte, zda těsnění vypouštěcích zátek přední osy nejsou poškozena. Viz obr. 22. Nainstalujte zátky zpět. Uťahovací moment: 15 - 17 Nm.



Vypouštěcí zátku utahujte momentem nejvýše 5 Nm. Vyšší uťahovací moment by ji poškodil.


9. Zkontrolujte, zda těsnění vypouštěcí zátky na zadní ose není poškozeno. Viz obr. 21:V. Vypouštěcí zátku našroubujte zpět. Utáhněte ji momentem 5 Nm.
10. K odstranění oleje ze dna nádrže použijte čerpadlo. Viz obr. 23.
11. Použitý olej zlikvidujte v souladu s místními předpisy.

5.6.3 Plnění



Nikdy nespouštějte motor, je-li zadní páka spojky zasunuta a přední páka spojky vysunuta.

Došlo by k poškození těsnění přední osy.

1. Do nádrže nalijte nový olej.
- 
- Při spuštění motoru v uzavřených prostorech musí být výfuk připojen k odsávacímu zařízení.**
2. Zkontrolujte, zda je páka spojky zadní osy vysunuta.
 3. Spus'te motor. Po spuštění motoru se páka spojky přední osy automaticky zasune.
 4. Vytáhněte páku spojky přední osy.

UPOZORNĚNÍ! Olej se do systému převodovky načerpá velmi rychle. Nádrž musí být vždy zcela plná. Nikdy nesmí dojít k nasátí vzduchu.
 5. Dřevěným klínem zablokujte pedál akcelérátoru v poloze pro jízdu vpřed. Viz obr. 24. Do nádrže ručně nalijte nový olej.
 6. Minutu pojíždějte se strojem směrem vpřed.
 7. Přemístěte dřevěný klín tak, aby zajistil pedál akcelérátoru v poloze pro jízdu vzad. Pokračujte v doplňování oleje.
 8. Minutu pojíždějte se strojem směrem vzad.
 9. Po minutě měňte směr jízdy a průběžně doplňujte olej, dokud z nádrže nepřestane vycházet vzduch.
 10. Vypněte motor, namontujte kryt olejové nádrže a uzavřete kryt motoru.
 11. Několik minut strojem pojíždějte a poté doplňte hladinu oleje v nádrži.

5.7 ŘEMENOVÉ POHONY

Po pěti hodinách provozu zkontrolujte, zda jsou všechny řemeny celé a nepoškozené.

5.8 ŘÍZENÍ

Řízení se musí zkontrolovat/seřídít po pěti hodinách provozu a potom po každých 100 hodinách provozu.

5.8.1 Kontrola

Krátce otočte volantem dozadu a dopředu. V řetězech řízení nesmí být žádná mechanická vůle.

5.8.2 Seřízení

Podle potřeby seřídte řetězy řízení následujícím způsobem:

1. Nastavte stroj do polohy pro přímou jízdu.
2. Seřídte řetězy řízení dvěma maticemi umístěnými pod středem. Viz obr. 16.
3. Nastavujte obě matice stejně, dokud vůle nezmizí.

4. Vyzkoušejte jízdu stroje kupředu a zkontrolujte, zda není volant mimo střední polohu.
5. Je-li volant mimo střední polohu, jednu matici povolte a druhou přitáhněte.

Řetězy řízení nepřepínejte. Řízení by pak bylo obtížné a řetězy řízení by se rychle opotřebovávaly.

5.9 AKUMULÁTOR



Pokud se kyselina dostane do kontaktu s očima nebo kůží, může způsobit vážná zranění. Pokud se jakákoliv část těla dostane do kontaktu s kyselinou, okamžitě ji omyjte spoustou vody a co nejdříve vyhledejte lékařskou pomoc.

Typ akumulátoru: akumulátor regulovaný ventilem o jmenovitém napětí 12 V. Elektrolyt akumulátoru není třeba kontrolovat ani doplňovat. Akumulátor je nutno dobíjet pouze v případě potřeby, například po dlouhodobém uskladnění stroje.



Před prvním použitím musí být akumulátor plně nabitý. Skladujte jej ve stavu plného nabití. Uskladněním vybitého akumulátoru může dojít k jeho vážnému poškození.

5.9.1 Nabíjení pomocí motoru

Akumulátor lze nabíjet pomocí generátoru motoru. Postupujte následovně:

1. Podle následujícího obrázku nainstalujte akumulátor.
2. Stroj postavte ven nebo namontujte zařízení na odvádění výfukových plynů.
3. Nastartujte motor podle pokynů v uživatelské příručce.
4. Nechte motor běžet nepřetržitě 45 minut.
5. Vypněte motor. Akumulátor je nyní zcela nabitý.

5.9.2 Nabíjení akumulátoru pomocí nabíječky

Při nabíjení akumulátoru pomocí nabíječky se musí používat nabíječka s konstantním napětím. Koupí vhodné nabíječky s konstantním napětím konzultujte se svým prodejcem.

Při použití standardní nabíječky může dojít k poškození akumulátoru.

5.9.3 Demontáž/montáž

Akumulátor je umístěn pod motorovou skříň. Při jeho montáži a demontáži je třeba dodržovat následující pravidla připojování a odpojování kabelů:

- Při demontáži Nejprve odpojte černý kabel od záporného pólu akumulátoru (-). Poté odpojte červený kabel od kladného pólu akumulátoru (+).

- Při montáži Nejprve připojte červený kabel ke kladnému pólu akumulátoru (+). Poté připojte černý kabel k zápornému pólu akumulátoru (-).



Zapojením či odpojením kabelů nesprávným postupem může dojít ke zkratování a poškození akumulátoru.



Opačným zapojením kabelů by došlo k poškození generátoru a akumulátoru.



Dobře připevňte kabely. Uvolněné kabely mohou způsobit vznícení.



Nikdy nespouštějte motor bez řádně připojeného akumulátoru. Mohlo by dojít k vážnému poškození generátoru a celého elektrického systému.

5.9.4 Čištění

Zoxidované vývody akumulátoru je nutno očistit. Vývody akumulátoru očistěte drátěným kartáčem a namažte je mazivem na kontakty.

5.10 VZDUCHOVÝ FILTR, MOTOR

5.10.1 Vzduchový filtr (Plus, Residence, Prestige)

5.10.1.1alt. 1

Předfiltr (pěnový filtr) se musí vyčistit/vyměnit po 25 hodinách provozu.

Vzduchový filtr (papírový filtr) se musí vyčistit/vyměnit po 100 hodinách provozu.

UPOZORNĚNÍ! Pokud stroj pracuje v prašném prostředí, čistěte/vyměňujte filtry častěji.

Vzduchové filtry vyjmějte/instalujte následujícím způsobem:

1. Odstraňte ochranný kryt vzduchového filtru (12:A).
2. Odmontujte papírovou vložku filtru (12:B) a pěnový předfiltr (12:C). Dbejte, aby se do karburátoru nedostaly žádné nečistoty. Očistěte kryt filtru.
3. Vyčistěte papírový filtr lehkým poklepáním na rovném povrchu. Pokud je filtr velmi znečištěn, vyměňte jej.
4. Vyčistěte předfiltr. Pokud je filtr velmi znečištěn, vyměňte jej.
5. Montáž proveďte v opačném pořadí.

K čištění papírové vložky filtru nepoužívejte stlačený vzduch nebo benzínové čisticí prostředky, například petrolej. Došlo by k poškození filtru.

K čištění papírové vložky filtru nepoužívejte stlačený vzduch. Na papírovou vložku filtru nesmí nakapat olej.

5.10.1.2alt. 2

Vzduchový filtr (papírový filtr) se musí vyčistit/vyměnit po 100 hodinách provozu.

UPOZORNĚNÍ! Pokud stroj pracuje v prašném prostředí, čistěte/vyměňujte filtry častěji.

Vzduchové filtry vyjměte/instalujte následujícím způsobem:

1. Důkladně očistěte okolí pouzdra vzduchového filtru (12:R).
2. Demontujte kryt vzduchového filtru tak, že odstraníte dva šrouby.
3. Odmontujte papírovou vložku filtru (12:S). Dbejte, aby se do karburátoru nedostaly žádné nečistoty. Očistěte kryt filtru.
4. Vyčistěte papírový filtr lehkým poklepáním na rovném povrchu. Pokud je filtr velmi znečištěn, vyměňte jej.
5. Montáž proveďte v opačném pořadí.

K čištění papírové vložky filtru nepoužívejte stlačený vzduch nebo benzínové čisticí prostředky, například petrolej. Došlo by k poškození filtru.

K čištění papírové vložky filtru nepoužívejte stlačený vzduch. Na papírovou vložku filtru nesmí nakapat olej.

5.10.2 Vzduchový filtr (Ranger Svan, Royal)

Vzduchový filtr čistěte každé 3 měsíce nebo po každých 50 hodinách provozu, podle toho, co nastane dříve.

Papírovou vložku filtru čistěte jednou za rok nebo po každých 200 hodinách provozu, podle toho, co nastane dříve.

Upozornění! Pokud stroj pracuje v prašném prostředí, čistěte oba filtry častěji.

1. Odstraňte ochranný kryt vzduchového filtru (viz obr. 13).
2. Odmontujte papírovou vložku filtru a pěnový předfiltr. Dbejte, aby se do karburátoru nedostaly žádné nečistoty. Očistěte kryt filtru.
3. Předfiltr omyjte kapalným detergentem nebo vodou. Dobře jej vyždímejte. Nakapejte na filtr trochu oleje a vmačkejte ho dovnitř.
4. Papírovou vložku filtru vyčistěte takto: Jemně jí poklepejte o plochý povrch. Pokud je filtr velmi znečištěn, vyměňte jej.
5. Montáž proveďte v opačném pořadí.

K čištění papírové vložky filtru nepoužívejte stlačený vzduch nebo benzínové čisticí prostředky, například petrolej. Došlo by k poškození filtru.

K čištění papírové vložky filtru nepoužívejte stlačený vzduch. Na papírovou vložku filtru nesmí nakapat olej.

5.10.3 Vzduchový filtr (Excellent)

Předfiltr (pěnový filtr) se musí vyčistit/vyměnit po 25 hodinách provozu.

Vzduchový filtr (papírový filtr) se musí vyčistit/vyměnit po 100 hodinách provozu.

UPOZORNĚNÍ! Pokud stroj pracuje v prašném prostředí, čistěte/vyměňujte filtry častěji.

Vzduchové filtry vyjměte/instalujte následujícím způsobem:

1. Pečlivě vyčistěte okolí krytu vzduchového filtru.
2. Demontujte kryt vzduchového filtru (13:A) tak, že odstraníte dvě svorky.
3. Demontujte sestavu filtru (13:B). Předfiltr je uložen na vzduchovém filtru. Dbejte, aby se do karburátoru nedostaly žádné nečistoty. Očistěte kryt filtru.
4. Vyčistěte papírový filtr lehkým poklepáním na rovném povrchu. Pokud je filtr velmi znečištěn, vyměňte jej.
5. Vyčistěte předfiltr. Pokud je filtr velmi znečištěn, vyměňte jej.
6. Montáž proveďte v opačném pořadí.

K čištění papírové vložky filtru nepoužívejte stlačený vzduch nebo benzínové čisticí prostředky, například petrolej. Došlo by k poškození filtru.

K čištění papírové vložky filtru nepoužívejte stlačený vzduch. Na papírovou vložku filtru nesmí nakapat olej.

5.11 ZAPALOVACÍ SVÍČKA

Zapalovací svíčky se musí měnit každých 200 hodin provozu (tj. při každém dalším základním servisu).

Než odpojíte zapalovací svíčku, očistěte její okolí.

Zapalovací svíčka: Champion RC12YC nebo ekvivalentní typ.

Vzdálenost elektrod: 0,75 mm.

5.12 PŘÍVOD VZDUCHU

Viz 10-12:W. Motor je chlazen vzduchem. Zablkovaný systém chlazení může motor poškodit. Přívod vzduchu do motoru čistěte po 50 hodinách provozu. Při každém základním servisu se provádí pečlivější čištění chladicího systému.

5.13 MAZÁNÍ

Po každých 50 hodinách provozu a po každém mytí se musí namazat všechny mazací body podle následující tabulky.

Předmět	Činnost	Obr.
Středový bod	Čtyři maznice. Použijte mazací lis naplněný univerzálním mazivem. Čerpejte, dokud vychází mazivo.	17
Řetězy řízení	Vyčistěte řetězy drátěným kartáčem. Namažte je univerzálním mazivem na řetězy ve spreji.	-
Napínací ramena	Namažte nosné body olejníčkou při aktivaci každého ovládacího prvku. Ideální je pracovat ve dvou lidech.	18
Ovládací lanka	Namažte konce lanka olejníčkou při aktivaci každého ovládacího prvku. Musí se provádět ve dvou lidech.	19

5.14 POJISTKY

Dojde-li k jakémukoli z níže uvedených závad, vyměňte příslušnou pojistku. Viz obr. 28.

Závada	Pojistka
Motor se nespustí nebo se spustí a ihned se zastaví. Akumulátor je nabitý.	10 A
Elektrické nastavování výšky sekání.	20 A
Všechny elektrické funkce jsou mimo provoz. Akumulátor je nabitý.	30 A

6 PATENT – REGISTRACE KONSTRUKCE

Tento stroj a jeho díly jsou chráněny následujícími patenty a registracemi konstrukce:

SE9901091-0, SE9901730-3, SE9401745-6,
US595 7497, FR772384, DE69520215.4,
GB772384, SE0301072-5, SE04/000239 (PCT),
SE0401554-1, SE0501599-5.

Společnost GGP si vyhrazuje právo provádět změny produktu bez předchozího upozornění.

1 ÁLTALÁNOS



FIGYELMEZTETŐ jelzés Ha nem tartják be pontosan az utasításokat, súlyos személyi sérülés és/vagy vagyoni kár keletkezhet.



Mielőtt beindítaná a gépet, figyelmesen tanulmányozza a használati utasítást és a mellékelt „BIZTONSÁGI ÚTMUTATÓ” című füzetet.

1.1 SZIMBÓLUMOK

A gépen a következő szimbólumok láthatók. Arra szolgálnak, hogy emlékeztessenek a használat és karbantartás közben szükséges gondosságra és figyelemre.

A szimbólumok jelentése:



Figyelem!

A gép használata előtt olvassa el a használati utasítást és a biztonsági kézikönyvet.



Figyelem!

Ügyeljen az eldobott tárgyakra. Tartsa távol a bármézőkódokat.



Figyelem!

Mindig viseljen fülvédőt!



Figyelem!

A gép közúti közlekedésre nem alkalmas.



Figyelmeztetés!

Az eredeti tartozékokkal ellátott géppel 10%-nál nagyobb dőlésű lejtőn semmilyen irányban sem szabad haladni.



Figyelem!

Zúzódasokat szenvedhet! Kezét-lábát tartsa távol a csuklós vezérlő csatlakozástól.



Figyelem!

Égési sérüléseket szenvedhet! Ne érintse meg a kipufogót/katalizátort.

1.2 HIVATKOZÁSOK

1.2.1 Ábrák

A Használati útmutatóban szereplő ábrák számozása 1, 2, 3 stb.

Az ábrákban bemutatott alkatrészek jelölése A, B, C stb.

A 2. ábrán látható C alkatrészre vonatkozó hivatkozás 2:C.

1.2.2 Fejezetek címei

A Használati útmutatóban szereplő fejezetcímek számozása a következő példa szerint történik:

Az „1.3.1 Általános biztonsági ellenőrzés” alcím az „1.3 Biztonsági ellenőrzés” főcím alá van besorolva.

A címekre történő hivatkozáskor általában csak a fejezet számát adjuk meg. Például: „Lásd az 1.3.1 fejezetet”.

2 LEÍRÁS

2.1 MEGHAJTÁS

2.1.1 Plus, Ranger Svan, Excellent

A gép hátsókerék-hajtású.

A hátsó tengely hidrosztatikus sebességváltóval van felszerelve, fokozatmentesen változtatható előre-, és hátrameneti sebességgel.

A hátsó tengely differenciálművel is fel van szerelve, hogy elősegítse a fordulást.

A gép elejére szerelt eszközök sízhajtással működnek.

2.1.2 Prestige, Residence, Royal

A gép négykerék-hajtású. A hajtott kerekek hidraulikus úton veszik át a motor energiáját. A motor egy olajszivattyút működtet, amely olajat szivattyúz a hátsó- és az elsőkerék-hajtáshoz.

Az első és a hátsó tengely sorba van kötve, ami azt jelenti, hogy az első és a hátsó kerekek azonos sebességgel forognak.

A fordulás megkönnyítése érdekében mindkét tengely differenciálzárral van felszerelve.

A gép elejére szerelt eszközöket ékszíjak hajtják.

2.2 KORMÁNYZÁS

A gép csuklós rendszerű. Ez azt jelenti, hogy az alváz egy első és egy hátsó részre van osztva, amelyek egymáshoz képest mozgathatók.

A csuklós vezérlés azt jelenti, hogy a gép rendkívül kis sugarú körben meg tud fordulni fák és más akadályok körül.

2.3 BIZTONSÁGI RENDSZER

A gép elektromos biztonsági rendszerrel van ellátva. A biztonsági rendszer bizonyos tevékenységeket letilt, amelyek nem megfelelő üzemeltetés esetén veszélyesek lehetnek.

Például a motor nem indítható be, ha a kuplung-kézifék pedálja lenyomott helyzetben van.



A biztonsági rendszer működését használat előtt minden alkalommal ellenőrizni kell.

2.4 KEZELŐSZERVEK

2.4.1 Eszközemelő, mechanikus (3:C)

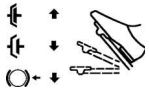
A munkapozíció és a szállítási pozíció közötti váltáshoz:

1. Nyomja le teljesen a pedált.
2. Lassan engedje fel a pedált.

2.4.2 Kuplung–kézfék (3:B)



Menet közben soha ne nyomja le a pedált. Fennáll az erőátvitel túlhevülésének a veszélye.



A pedál (3:B) az alábbi három pozícióban állhat:

- **Kioldva.** A kuplung nem aktív. A kézfék nem aktív.

- **Félig lenyomva.** A gép nincs előremenetbe kapcsolva. A kézfék nem aktív.
- **Teljesen lenyomva.** A gép nincs előremenetbe kapcsolva. A kézfék teljesen aktiválva, de nincs rögzítve. Ez a pozíció vészfékezésre is szolgál.

2.4.3 Működésgátló, kézfék (3:A)



A működésgátló lenyomott állapotban rögzíti a „kuplung-fék” pedált. Ezzel a funkcióval a gépet lejtőkön, szállítás közben stb. lehet rögzíteni, amikor az nem működik.

Zárás:

1. Nyomja le teljesen a pedált (3:B).
2. Tolja jobbra a működésgátlót (3:A).
3. Oldja ki a pedált (3:B).
4. Oldja ki a működésgátlót (3:A).

Kioldás:

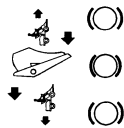
Nyomja le és oldja ki a pedált (3:B).

2.4.4 Vezetés – üzemi fék (3:F)



Ha a pedál felengedésekor a gép nem úgy lassul, mint ahogyan azt elvárná, a baloldali pedált (3:B) kell vészfékezésre használni.

A pedál határozza meg a motor és a meghajtott kezek közötti áttételt (=sebesség). Amikor a pedált felengedi, az üzemi fék aktiválódik.



1. **Tolja előre a pedált** – a gép előrehalad.
2. **Ha nem nyomja a pedált** – a gép megáll.
3. **Tolja vissza a pedált** – a gép hátramenetbe kapcsol.
4. **Csökkentse a pedálra gyakori nyomást** – a gép lassít.

A pedál felső részén található egy állítólemez. Az állítólemez három állásba kerülhet, hogy a pedál igazodjon a vezető lábához.

2.4.5 Kormánykerék (3:D)

A kormánykerék magassága fokozatmentesen állítható. Oldja ki a kormányoszlopon lévő rögzítő kapcsolót (3:E), és emelje vagy süllyessze a kormányt a kívánt pozícióba. Rögzítse a kapcsolót.



Ne a gép üzemeleése közben állítsa be a kormányt.



Ha a gép álló helyzetben, felszerelt eszközzel várakozik, soha ne forgassa el a kormánykereket. Fennáll a veszélye, hogy abnormális terhelés nehezdedhet a szervo-, illetve a kormánymechanizmusra.

2.4.6 Fojtószелеp és hidegindító (4:G) (Plus, Residence, Prestige)

A motor sebességének szabályozása és hidegindító a hideg motor indításához.



Ha a motor egyenetlenül üzemel, fennáll a veszélye, hogy a vezérlő túlságosan előre van tolvá, és aktiválódott a fojtószелеp. Ez rongálja a motort, növeli az üzemanyag-fogyasztást és káros a környezetre.



1. Hidegindító — a motor hidegben történő indításához. A hidegindító-pozíció a vajat elülső részében található.

Ha a motor már felmelegedett, ne üzemeltesse ebben a pozícióban.



2. A fojtószелеp teljesen nyitva — amikor a gép üzemel, a fojtószелеp mindig legyen teljesen nyitva.

A fojtószелеp teljesen nyitott pozíciója kb. 2 cm-re van a hidegindító pozíció mögött.



3. Üresjárat.

2.4.7 Fojtószелеp (5:G) (Ranger Svan, Royal, Excellent)

A motor fordulatszámának szabályozása



1. A fojtószелеp teljesen nyitva — amikor a gép üzemel, a fojtószелеp mindig legyen teljesen nyitva.



2. Üresjárat.

2.4.8 Hidegindító (5:H) (Ranger Svan, Royal, Excellent)

Kihúzható szivató, ha a gépet hideg időben kívánja beindítani.



1. **A szivató teljesen ki van húzva** — a karburátor hidegindító csappantyúja el van zárva. Hideg motor indításához
2. **A szivató benyomva** — a hidegindító csappantyúja nyitva van. Meleg motor indításakor és a gép üzemeltetése közben

Soha ne üzemeltesse a gépet kihúzott szivatóval, amikor a motor már beemelegedett.

2.4.9 Gyújtáskapcsoló/fényszóró (4, 5:I)

A gyújtáskapcsoló szolgál a motor indítására és leállítására. Az fényszóró is az indításkapcsolóval kapcsolható be.



Ne hagyja úgy magára a gépet, ha az indítókulcs 2. vagy 3. állásban van. Tűzveszély áll fenn; az üzemanyag a karburátoron keresztül belefolyhat a motorba, és fennáll a veszélye, hogy az akkumulátor kislül és megsérül.

Négy állása lehetséges:



1. **Leállítás** — a motor rövidre zárt. Az indítókulcs kivethető.



2. **Üzemi pozíció** — a fényszóró be van kapcsolva.



3. **Üzemi pozíció** — a fényszóró nincs bekapcsolva.



4. **Indítás** — az elektromos indítómotor akkor kapcsol be, amikor a kulcsot indító helyzetbe állítják. Miután a motor beindult, az indítókulcsot állítsa vissza a 3. üzemi pozícióba.

A fényszóró bekapcsolásához az indítókulcsot fordítsa 2. üzemi pozícióba.

2.4.10 Energiafelvétel (4, 5:K)



Amikor az előre felszerelt eszköz szállítási helyzetben van, soha ne aktiválja a közlőművet. Ezzel tönk्रे teheti az ékszíjat.

A gép elejére szerelt eszközök közlőművének kikapcsolására szolgáló kar Két állása van:



1. **A kar előre mutat** — a közlőmű kikapcsolva.



2. **A kar hátrafelé mutat** — a közlőmű bekapcsolva.

2.4.11 Üzemóra-számláló (2:P)

A felhasznált üzemórát mutatja. Csak akkor működik, amikor jár a motor.

2.4.12 A vágási magasság beállítása (4, 5:J)

A gép olyan vezérlőszervvel rendelkezik, amely lehetővé teszi a vágószerkezet vágási magasságának elektronikus beállítását.



A kapcsolóval a vágási magasság fokozatmentesen állítható.

A vágószerkezet a csatlakozóhoz (2:Q) van kötve.

2.4.13 Kuplung kioldókar

Kar a változtatható sebességváltó szétkapcsolásához.

A 2WD a hátsó tengelyhez kapcsolt karral van felszerelve. Lásd (6:R).

A 4WD két karral van felszerelve: az egyik a hátsó tengelyhez (7:A), a másik az első tengelyhez (7:B) kapcsolódik.



A szétkapcsoló kar soha nem állhat a külső és a belső pozíció között. Ettől túlmelegszik és megrongálódik az erőátvitel.

A karok lehetővé teszik a gép kézzel, a motor bekapcsolása nélkül történő mozgását. Két állásuk van:



1. **A kar belső helyzetben** — az erőátvitel normál működésre van beállítva.

2. **A kar külső helyzetben** — az erőátvitel szétkapcsolva. A gép kézzel mozgatható.

A gép nagy távolságra, vagy nagy sebességgel nem vontatható. A sebességváltó megsérülhet.



A gép nem üzemeltethető akkor, ha az első kar külső helyzetben van. Rongálódás veszélye és olajszivárgás az első tengelynél.

2.4.14 Ülés (1:T)



Az ülés felhajtható, és elre-hátra mozgatható. Az ülés a következőképpen állítható:

1. Tolja fel a szabályozó kart (1:S):
2. Állítsa az ülést a kívánt helyzetbe.
3. Oldja a szabályozó kart (1:S), hogy rögzítse az ülést.

Az ülés olyan biztonsági kapcsolóval van felszerelve, amely a gép biztonsági rendszeréhez van csatlakoztatva. Ez azt jelenti, hogy bizonyos veszélyes tevékenységek nem lehetségesek, ha senki sem ül a vezetőülésben. Lásd a 4.4.2.

2.4.15 A motorház (8:U)



Az üzemanyagcsap, az akkumulátor és a motor megközelíthetősége érdekében a gép felhajtható motorházzal rendelkezik. A motorházat gumipánt rögzíti.

A motorház felnyitása:

1. Oldja ki a motorház elején lévő gumipántot (8:V).
 2. Óvatosan emelje fel a motorház tetejét.
- A motorház bezárását fordított sorrendben végezze.



A gép csak akkor üzemeltethető, ha a motorház zárva van. Égési sérüléseket és zúzódásokat szenvedhet!

2.4.16 Gyorskioldó szerelvény (25:H)



A gyorscsatlakozók elkülöníthetők, így könnyedén lehet váltani a különféle eszközök között.

A gyorscsatlakozók lehetővé teszik, hogy az eszköztartót könnyen lehessen mozgatni a két állás között.

- Normál állás teljesen megfeszített szíjjal.
- A normal állástól 4 cm-re, meglazított ékszíjjal, hogy az eszköztartó az alapgép közelébe kerülhessen.

Amint a szíj leoldódik a továbbító görgőről, a gyorscsatlakozóval egyszerűen megoldható a szíj és az eszköztartó cseréje, és egyszerűbb a mosóállásból a szervizállásba való váltás is.

A szíj feszességének oldása

1. Mindkét oldalról távolítsa el a csapszegeket (25:G).
2. A gyorscsatlakozók hátsó részét a sarkával megnyomva oldhatja ki. Lásd (25:F).



A gyorscsatlakozók kioldásakor az eszköztartó karok lazán illeszkednek a tengely szekciókhoz. A tartószerkezet tilos bármikor úgy szerviz- vagy mosóállásba állítani, hogy a gyorscsatlakozókat a tartószerkezet ékszíjjának kioldása után ne rögzítsék újra.

3. Hajtsa végre a szükséges korrekciókat, például:
 - Oldja a szíjat.
 - A tartószerkezet karjainak kioldásával cserélje a tartószerkezetet. Lásd a 27. ábrát.

A szíj feszítése

Az alábbi útmutató szerint először feszítse meg az egyik, majd a másik oldalt.



A kart ne kézzel forgassa. Fennáll a zúzódásos sérülések veszélye.

1. Lépje a karra (26:J) és óvatosan, fél fordulattal forgassa előre a kart.
2. Illessze a helyére a csapszeget (25:G).
3. Végezze el a fent leírtakat az átellenes oldalon is.

3 FELHASZNÁLÁSI TERÜLETEK

A gép a felsorolt eredeti STIGA tartozékokkal kizárólag az alábbi feladatok ellátására használható.

Munka	Eredeti STIGA alkatrészek
Fűnyírás	Vágószerkezettel: 95 Combi, 95 Combi El, 100 Combi 3, 100 Combi 3 El, 105 Combi, 105 Combi El, 110 Combi Pro, 110 Combi Pro El és cséphadarós kaszálógép.
Seprés	A seprő, illetve a gyűjtővel felszerelt seprőegység használata. Az első opció esetén javasolt a porleválasztó használata.
Hóeltakarítás	A hóeke vagy a hómaró használata esetén ajánlott a hólánc és a keretre rögzítendő ellensúlyok használata.
Fűnyírás és falevelek összegyűjtése	38 vagy 42 hüvelykes vonatott anyaggyűjtő használata.
Fű és a falevelek elszállítása	Pro vagy Combi billenőtartály használata.
Homokterítés	A homokterítő használata. S6 terítésére is használható. Hólánc és ellensúly ajánlott.
Kavicson utak gyomtalanítása	A gép elejére szerelt kapával.
A gyepp szelének a kiigazítása	Szegélyvágóval
Mohátlanítás	Mohátlanítóval

A vonóhorogra nehezedő maximális függőleges terhelés nem lehet több 100 N-nél.

A vonóhorogra nehezedő maximális túlnyúló terhelés nem lehet több 500 N-nél.

MEGJEGYZÉS! Utánfutó használata előtt kérjen információt biztosítójától.

MEGJEGYZÉS! A gép közúti közlekedésre nem alkalmas.

4 BEINDÍTÁS ÉS ÜZEMELTETÉS



A gép csak akkor üzemeltethető, ha a motorház zárva van. Égési sérüléseket és zúzódásokat szenvedhet!

4.1 ÜZEMANYAGFELTÖLTÉS

Mindig ólomentes üzemanyagot használjon. Soha ne használjon olajjal kevert, kétütemű motorhoz használatos üzemanyagot.

Az üzemanyagtartály 12 literes. Az üzemanyag-szint az átlátszó tartályon keresztül könnyen leolvasható.

MEGJEGYZÉS! A normál ólommentes üzemanyag károsodhat, 30 napnál tovább nem tárolja. Lehetőleg környezetbarát benzint, például alkilezett benzint használjon. Ez a fajta üzemanyag olyan összetételű, ami kevésbé ártalmas az ember és a környezet számára.



A benzin erősen gyúlékony! Az üzemanyagot mindig kifejezetten az ilyen célra kialakított edényben tartsa.



A benzintartályt mindig a szabadban tölts fel, és soha ne dohányozzon a művelet közben. Az üzemanyagtartályt a motor beindítása előtt töltsé tele. Soha ne távolítsa el a tanksapkát vagy töltsön a tankba benzint, ha a motor még jár vagy meleg.

Soha ne töltsé teljesen tele az üzemanyagtartályt. Mindig maradjon valamennyi hely (legalább 1 töltőcsőnyi + 1-2 cm) az üzemanyagtartály tetején, hogy az üzemanyag túlsordulás nélkül tágulhasson, amikor felmelegszik. Lásd a 9. ábrát.

4.2 A MOTOR OLAJSZINTÉNEK ELLENŐRZÉSE

A gép leszállításakor a sebességváltó SAE 10W-30 olajjal van feltöltve.

A gép használata előtt minden alkalommal ellenőrizze, hogy megfelelő-e az olajsint. A gépet állítsa sík területre.



Törölje le olajsintjelző pálca végét. Csavarja ki és húzza ki az olajsintjelző palcát. Törölje meg olajsintjelző palcát.

Plus, Residence, Prestige, Excellent:

Teljesen tolja a helyére az olajsintjelző palcátés csavarja a helyére.

Csavarja ki és húzza ki az olajsintjelző palcát. Olvassa le az olajsintet.

Ranger Svan, Royal:

Teljesen tolja a helyére az olajsintjelző palcátanélkül, hogy a helyére csavarná. Húzza ki újból és olvassa le az olajsintet.

Töltsé fel olajjal a „TELE” jelzésig, ha az olajsint ennél kisebb. Lásd a 10-12. ábrát.

Az olajsint soha nem haladhatja meg a „TELE” jelzést. Ez a motor túlhevülését eredményezheti. Ha az olajsint túllépi a „TELE” jelzést, az olajsintet a megfelelő mértékig kell csökkenteni.

4.3 AZ ERŐÁTVITEL OLAJSZINTJÉNEK ELLENŐRZÉSE

Lásd 5.6.1.

4.4 BIZTONSÁGI ELLENŐRZÉS

Ügyelni kell, hogy a gép tesztelése során a biztonsági ellenőrzések eredménye megfeleljen az alábbiaknak.



A biztonsági ellenőrzést mindenhasználat előtt el kell végezni.



Ha az alábbi követelmények nem teljesülnek, a gépet tilos használni! Vigye a gépet egy szakszervizbe, és javíttassa meg.

4.4.1 Általános biztonsági ellenőrzés

Cél	Eredmény
Üzemanyagvezetékek és csatlakozások	Nincs szivárgás.
Elektromos kábelek	Minden szigetelés ép. Nincs fizikai sérülés.
Kipufogó-rendszer	A csatlakozásoknál nincs szivárgás. Minden csavar meg van húzva.
Olajvezetékek	Nincs szivárgás. Nincs sérülés.
Haladjon előre/hátra a géppel és oldja ki a gázpedált–üzemi féket.	A gép leáll.
Próbakör	Nincs abnormális rázkódás. Nincs abnormális hang.

4.4.2 Elektromos biztonsági ellenőrzés



A biztonsági rendszer működését használat előtt minden alkalommal ellenőrizni kell.

Állapot	Intézkedés	Eredmény
A kuplung–fékpedál nincs lenyomva. A közlőmű nincs aktiválva.	Próbálja beindítani.	A motor nem indul.
A kuplung–fékpedál le van nyomva. A közlőmű aktiválva van.	Próbálja beindítani.	A motor nem indul.
A motor jár. A közlőmű aktiválva van.	A vezető feláll a vezetőülésből.	A motor leáll.
A motor jár.	Távolítsa el a 10 A-s biztosítékot. Lásd a 28. ábrát.	A motor leáll.

4.5 INDÍTÁS

- Nyissa ki az üzemanyagcsapot. Lásd: 15.
- Ellenőrizze, hogy az indítókábel csatlakozik-e (az indítókábelek csatlakoznak-e) a gyújtógyertyákhoz.
- Ellenőrizze, hogy a közlőmű ki legyen kapcsolva.

4. Ne hagyja a lábát a gázpedálon.
5. **Plus, Residence, Prestige:**
A hideg motor indítása – a fojtószelepet állítsa szivató állásba.
Meleg motor indítása – teljesen nyissa ki a fojtószelepet (kb. 2 cm-re a szivató pozíciója mögött).
Ranger Svan, Royal, Excellent:
Nyissa ki teljesen a fojtószelepet.
Hideg motor indítása — teljesen húzza ki a szivatót.
Meleg motor indítása – a szivatót be kell tolni.
6. Teljesen nyomja le a kuplung-fékpédált.
7. Fordítsa el az indítókulcsot és indítsa be a motort.
8. **Plus, Residence, Prestige:**
Miután a motor beindult, fokozatosan teljesen nyissa ki a fojtószelepet (kb. 2 cm-re a szivató pozíció mögött), ha használta a szivatót.
Ranger Svan, Royal, Excellent:
Miután a motor beindult, fokozatosan tolja vissza a szivatót, ha használta.
9. Miután a hideg motort beindította, ne üzemeltesse azonnal a gépet, hagyja a motort pár percig üresben járni. Ez lehetővé teszi az olaj felmelegedését.

Amikor a gép üzemel, a fojtószelep mindig legyen teljesen nyitva.

4.6 ÖTLETEK A MŰKÖDTETÉSHEZ

Mindig ellenőrizze, hogy az olaj mennyisége megfelelő legyen a motorban. Ez különösen fontos, ha a gépet lejtős területen üzemelteti. Lásd a 4.2-t.



Legyen óvatos, ha lejtőn vezeti a gépet. Lejtőn fel- vagy lefelé haladva kerülje a hirtelen indítást vagy megállást. Lejtőn soha ne haladjon keresztben. Fentről lefelé és lentől felfelé haladjon.



A géppel 10 %-nál nagyobb dőlésű lejtőn semmilyen irányban sem szabad haladni.



Lejtőn és éles kanyarodás közben csökkentse a sebességet, hogy megőrizze a gép feletti uralmát és csökkentse a felborulás veszélyét.



Ha a legmagasabb sebességfokozatban, teljes gázzal halad, ne tekerje el a kormányt ütközésig egyik irányba se. A gép könnyen felborulhat.



A kezét és az ujjait tartsa távol a csuklós vezérlőműtől és az ülésrögzítéstől. Zúzott sérüléseket szenvedhet! Soha ne közlekedjen a géppel úgy, hogy a motorház nyitva van.

4.7 ÁLLJ

Kapcsolja ki a közlőművet. Használja a kéziféket. Engedje a motort 1-2 percig üresben járni. Fordítsa el az indítókulcsot és állítsa le a motort.

Zárja el az üzemanyagsaport. Ez különösen fontos például olyankor, ha a gépet tréleren szállítják.



Ha a gépet felügyelet nélkül hagyja, távolítsa el az indítókábel(ek)e)t a gyújtógyertyáról.



A motor közvetlenül a leállítás után nagyon meleg lehet. Ne érjen a kipufogóhoz, a hengerhez vagy a hűtőbordákhoz. Égési sérüléseket szenvedhet.

4.8 TISZTÍTÁS



A tűzveszély csökkentése érdekében a motort, a kipufogót, az akkumulátort és az üzemanyagtartályt tisztítsa meg a fűtől, levelektől és az olajtól.



A tűzveszély csökkentése érdekében rendszeresen ellenőrizze, hogy a gépből nem szivárog-e az olaj vagy az üzemanyag.



Soha ne használjon nagy nyomású vizet. Ez tönkre teheti a tengelyek tömítését, az elektromos alkatrészeket vagy a hidraulika szelepeket.



A hűtőrácsok tisztítására soha ne használjon nagy nyomású levegőt. Ez károsítja a hűtő szerkezetét.

A gépet minden használat után tisztítsa meg. A tisztításra a következő utasítások szerint végezze.

- Ne permetezzen vizet közvetlenül a motorra.
- A motort kefével és/vagy sűrített levegővel tisztítsa.
- Tisztítsa meg a motoron a hűtőlevegő bemeneti nyílását (10-12:W).
- A vízzel végzett tisztítást követően indítsa be a motort és a vágószerkezetet, hogy eltávolítsa a vizet, ami máskülönben bekerülhet a csapágyakba és károsodást okozhat.

5 KARBANTARTÁS

5.1 SZERVIZPROGRAM

Ahhoz, hogy a gép megbízhatóan, biztonságosan és környezetbarát módon üzemeljen, be kell tartani a STIGA szervizprogramját.

A program tartalmát megismerheti a mellékelt szerviznaplóból.

Az alapvető szervizelést mindig szakműhelyben kell elvégezni.

Az első és az időszakos szervizelést szakszervizben kell elvégezni, vagy elvégezheti maga a felhasználó is. Ennek a tartalma megtalálható a szerviznaplóban, a feladatok leírása megtalálható a 4 BEINDÍTÁS ÉS ÜZEMELTETÉS c. részben, illetve az alábbiakban is.

A szakszerviz által végzett szervizelés garántálja, hogy eredeti alkatrészekkel, profi munkát végeznek.

A szakszervizben végzett első és időszakos szervizelés esetében lebélyegzik a szerviznaplót. A rendszeresen vezetett szerviznapló értékes dokumentum, ami növeli a gép értékét, ha használatlan értékesíteni kívánja.

5.2 ELŐKÉSZÜLETEK

Minden szervizelést és karbantartást álló gépen, kikapcsolt motor mellett kell elvégezni.



A kézifék elszáratásával előzze meg, hogy a gép elgurulhasson.



Állítsa le a motort.



A motor véletlen beindítását azzal akadályozhatja meg, ha lekötli a gyújtókábel(eket) a gyújtógyertyá(k)ról, és eltávolítja az indítókulcsot.

5.3 AZ ABRONCSOK NYOMÁSA

Ellenőrizze, hogy az abroncsok légnyomása megfelelő-e.

Elöl: 0,6 bar (9 psi).

Hátul: 0,4 bar (6 psi).

5.4 A MOTOROLAJ CSERÉJE

Ez a fejezet a STIGA gépcsaládjába tartozó különféle motorokra vonatkozó táblázatokat tartalmazza. Az értékek könnyebb leolvasása érdekében jelölje meg azokat az adatokat, amelyek az adott gépre/motorra vonatkoznak.

5.4.1 Módosítsa az intervallumokat.

Az alábbi táblázat megadja az üzemórákat és a naptári hónapokat. Hajtsa végre a megfelelő intézkedést, azt, amelyiknek előbb jön el az ideje.

Gép	Első alkalom	A következőkbe:
Plus, Residence, Prestige, Excellent (B&S)	Üzemóra/naptári hónap	
Olajcsere	5 óra	50 óra 12 hónap
Szűrőcsere	-	100 óra
Ranger Svan, Royal (Honda)	Üzemóra/naptári hónap	
Olajcsere	20 óra 1 hónap	100 óra 6 hónap
Szűrőcsere	-	100 óra 6 hónap

Cseréljen gyakrabban olajat, ha a motor nagyobb igénybevételnek van kitéve, vagy ha a környezeti hőmérséklet magas.

5.4.2 Motorolaj

Használja az alábbi táblázat szerinti motorolajat.

Olaj	SAE 10W-30
Szervizosztály	SJ vagy magasabb

Ne adjon semmilyen adalékot az olajhoz.

Ne töltsön be túl sok olajat. Ez a motor túlmelegedését okozhatja.

Akkor végezze el az olajcserét, amikor a motor még meleg.



A motorolaj igen meleg lehet, ha közvetlenül a motor kikapcsolása után üríti le. Hagyja tehát pár percig hűlni a motort, mielőtt leengedi az olajat.

- Illessze a bilincset az olajleürítő tömlőre. Használjon több ponton rögzítő bilincset vagy hasonló eszközt. Lásd a 10-12:Y ábrát.
 - Tolja fel a bilincset 3-4 cm-re az olajleürítő tömlőn és húzza ki a záródugót.
 - Gyűjtse össze az olajat egy tartályban.
- Megjegyzés! Ne kerüljön olaj az ékszíjakra.**
- A helyi előírások szerint semmisítse meg az olajat.
 - Szerelje fel az olajleürítő tömlőt és mozdítsa el a dugót úgy, hogy a bilincsek a dugó fölé kerüljenek.
 - Emelje ki a helyérl az olajsztmér pálcát, és töltsse be a friss olajat.

Az olaj mennyisége:

Gép	Olajmennyiség, kb.	
	Nincs szűrőcsere	Szűrőcsere
Plus, Residence	1,4 liter	-
Excellent	1,6 liter	1,7 liter
Prestige	1,4 liter	1,5 liter
Ranger Svan	0,9 liter	1,05 liter

- Az olaj betöltése után indítsa be a motort, és járassa üresben 30 másodpercig.
- Ellenőrizze, hogy észlel-e olajszivárgást.
- Állítsa le a motort. Várjon 30 másodpercig, majd a 4.2 szerint ellenőrizze olajszintet.

5.4.3 Olajszűrő

Először ürítse le a motorolajat és a fentiek szerint illessze a helyére az olajleürítő dugót. Majd az alábbiak szerint cserélje ki az olajszűrőket.

- Tisztítsa meg a szűrő körüli területet és szerelje le a szűrőt.
- Olajozza be az új szűrő tömítését.

- Illesse a helyére a szűrőt. Először csavarozza be a szűrőt úgy, hogy a tömítés illeszkedjen a motorra. Majd további 1/2–3/4 fordulattal húzza meg a szűrő csavarjait.
- Folytassa a 7. ponttól a fenti 5.4.2 Motorolaj c. rész szerint.

5.5 ÜZEMANYAGSZŰRŐ (10-12:Z)

Szezononként cserélje az üzemanyagszűrőt.

Az új szűrő beszerelése után ellenőrizze, hogy nincs-e üzemanyagszivárgás.

5.6 KÖZLŐMŰ, OLAJ (PRESTIGE, RESIDENCE, ROYAL)

A hidrauliks erőátviteli rendszerben lévő olajat az alábbi táblázatban megadott időszakonként kell ellenőrizni/utántölteni és cserélni.

Intézkedés	1. alkalom	Ezt követően:
	Üzemóra	
Az olajsint ellenőrzése – utántöltés	-	50
Olajcsere	5	200

Olaj típusa: 5W-50 szintetikus olaj.

Az olaj mennyisége az olajcsere alkalmával kb. 3,5 liter

5.6.1 Ellenőrzés korrekció

- Állítsa a gépet sík felületre.
- Olvassa le a tartályban lévő olaj szintjét. Lásd a 20:P. ábrát. Az olajsintnek a vonallal egy szintben kell lennie.
- Ha szükséges, töltse fel olajjal.

5.6.2 Az olaj leengedése

- Üzemeltesse a gépet 10-20 percig különböző sebességi fokozatban, hogy a sebességváltó-olaj felmelegedjen.
- Állítsa a gépet teljesen vízszintes helyzetbe.
- A 7.A.B. ábra szerint húzza ki mind a két rögzítőkart.
- Helyezzen egy edényt a hátsó, egy másikat az els tengely alá.
- A fedél eltávolításával nyissa ki az olajtartályt.



A sapkájához csak 3/8 collos kulcsot használjon. Más szerszám megsértheti a sapkát.

- Távolítsa el a sapkát a hátsó tengelyről. Tisztítsa meg a nyílást és használjon 3/8 collos kulcsot. Lásd az 21. ábrát.
- Távolítsa el a két leírástól a hátsó tengelyről. Használjon 12 mm-es csavarkulcsot. Használjon 12 mm-es csavarkulcsot. Lásd a 22. ábrát.

- Ellenőrizze, hogy az első tengely leíró nyílásaihoz tartozó sapkáknak sértetlenek-e a tömítések. Lásd a 22. ábrát. Helyezze vissza a sapkákat. Szorító nyomaték: 15-17 Nm



Ha 5 Nm-nél nagyobb nyomatékkal húzza meg az olajsapkát, az megsérülhet.

- Ellenőrizze, hogy a hátsó tengely leíró nyílásaihoz tartozó sapkák sértetlenek-e a tömítések. Lásd a 21:V ábrát. Illesse vissza a hátsó tengelyre. 5 Nm nyomatékkal húzza meg a sapkát.
- Olajkiemelővel távolítsa el az olajat a tartály mélyebb részéből. Lásd a 23. ábrát.
- Az olajat a helyi előírásoknak megfelelően helyezze el.

5.6.3 Az olaj betöltése



A motort soha ne járassa, ha a hátsó kuplungkioldó kar be van nyomva, és az elüls kioldó kar ki van húzva.

Emiatt megsérülhet az első tengely tömítése.

- Töltse tele az olajtartályt friss olajjal.
- Ha a motort bels térben járattja, a füstgázvezetett csatlakoztatni kell a gép kipufogójához.**
- Ellenőrizze, hogy a hátsó tengely kioldó karja ki legyen húzva.
- Indítsa be a motort. Amikor a motor jár, az első tengely kuplungkioldó karja automatikusan befelé csúszik.
- Húzza ki az els tengely kuplungkioldó karját. **MÉGJEGYZÉS! A rendszer nagyon gyorsan felveszi az olajat. A tartályt folyamatosan utána kell tölteni. A rendszer soha ne szívjon fel levegőt!**
- A gázpedált állítsa „elre” pozícióba egy faék használatával. Lásd a 24. ábrát. Friss olajjal töltse fel az olajtartályt.
- Egy percig mködtesse a gépet elre üzemmódban.
- Távolítsa el a faéket és állítsa a gázpedált hátrameneti pozícióba. Folytassa tovább az olajjal való feltöltést.
- Egy percig járassa a motort hátramenetben.
- Percenként változtasson irányt a fentiek szerint, és folytassa tovább az olajjal való feltöltést addig, ameddig a tartály már nem bugyborékol.
- Kapcsolja ki a motort, szerelje vissza az olajtartály fedelét és zárja be a motorháztett.
- Pár percig tesztelje a gépet, és korrigálja a tartályban az olajsintet.

5.7 ÉKSZÍJAK

Öt órányi üzemelés után ellenőrizze, hogy minden ékszíj ép és sértetlen legyen.

5.8 KORMÁNYZÁS

A kormányzást ötórányi üzemelés után kell ellenőrizni/korrigálni, ezután pedig 100 üzemóránként.

5.8.1 Ellenőrzések

A kormánykereket kissé forgassa előre-hátra. A vezérmű-láncoknak nem lehet semmilyen mechanikus játéka.

5.8.2 Utánállítás

Ha szükséges, a következők szerint végezheti el a vezérmű-láncok utánállítását:

1. Állítsa a gépet „egyesen előre” pozícióba.
2. A központi hely alatt lévő két anyával végezheti el a vezérmű-láncok utánállítását. Lásd a 16. ábrát.
3. Mindkét anyán ugyanannyit állítson, hogy a „játék” megszűnjön.
4. Egyenesen előre haladva tesztelje a gépet és ellenőrizze, hogy a kormánykerék nem húz-e valamelyik irányba.

5. Ha a kormány valamelyik irányba húz, lazítsa meg az egyik anyát, és húzza meg a másikat. Túlságosan ne feszítse meg a vezérmű-láncokat. Ez megnehezíti a kormányzást, és megnö a vezérmű-láncok elhasználódása.

5.9 AKKUMULÁTOR



Ha a sav bőrre vagy szembe kerül, súlyos sérülést okozhat. Ha bármely testrész savval érintkezik, azonnal nagy mennyiségű vízzel le kell öblíteni és a lehető leggyorsabban orvoshoz kell fordulni.

Az akkumulátor szelepszabályozós, 12 V névleges feszültséggel. A akkumulátorban lévő folyadékot nem kell ellenőrizni, vagy utántölteni. Karbantartásként kizárólag az akkumulátor feltöltése szükséges, például tartós tárolást követően.



Az első használatot megelőzően az akkumulátort teljesen fel kell tölteni. Az akkumulátort mindig teljesen feltöltve kell tárolni. Ha az akkumulátort feltöltetlen állapotban tárolja, tönkremehet.

5.9.1 Feltöltés a motorral

Az akkumulátor az alábbiak szerint feltölthető a motor generátoráról:

1. Az itt bemutatottak szerint helyezze az akkumulátort a gépbe.
2. Helyezze el a gépet a szabadban, vagy egy hosszabbítóval vezesse ki a kipufogógázt a szabadba.
3. A felhasználói kézikönyv utasításai szerint indítsa be a motort.
4. Folyamatosan, 45 percig működtesse a motort.
5. Állítsa le a motort. Az akkumulátor teljesen feltöltődött.

5.9.2 Feltöltés az akkutöltővel

Ha akkutöltőt használ a feltöltéshez, állandó feszültséggel működő akkutöltőt kell használni.

Forduljon forgalmazójához, hogy beszeresse az állandó feszültséggel működő akkutöltőt.

Az akkumulátor károsodhat, amennyiben szokványos akkutöltőt használ.

5.9.3 Kiszereles/beszerelés

Az akkumulátort a motorházban kell elhelyezni. A kiszereles/beszerelés során a következők vonatkoznak a kábelek csatlakoztatására:

- Kiszereles közben Először a fekete kábelt kösse le az akkumulátor negatív kivezetéséről (-). Majd a vörös kábelt kösse le az akkumulátor pozitív kivezetéséről (+).
- Beszerelés közben Először a vörös kábelt csatlakoztassa az akkumulátor pozitív kivezetéséhez (+). Majd a fekete kábelt csatlakoztassa az akkumulátor negatív kivezetéséhez (-).



Ha a kábeleket nem megfelelő sorrendben csatlakoztatja, fennáll a rövidzárlat veszélye, és az akkumulátor károsodhat.



Ha a kábeleket felcseréli, a generátor és az akkumulátor is károsodhat.



Biztonságosan rögzítse a kábeleket. A meglazult kábelek tüzet okozhatnak.



A motort soha nem szabad úgy jártni, hogy az akkumulátor nincsen csatlakoztatva. Fennáll a generátor és az elektromos rendszer súlyos károsodásának a veszélye.

5.9.4 Tisztítás

Amennyiben az akkumulátor sarui oxidálódtak, meg kell azokat tisztítani. Egy drótkéfével tisztítsa meg az akkumulátor saruit és zsírozza meg azokat.

5.10 A MOTOR LÉGSZŰRŐJE

5.10.1 Légszűrő (Plus, Residence, Prestige)

5.10.1.1alt. 1

Az előszűrőt (habszűrőt) 25 üzemóra után meg kell tisztítani/cserélni kell.

Az légszűrőt (papírszűrőt) 100 üzemóra után meg kell tisztítani/cserélni kell.

MEGJEGYZÉS! A szűrőket gyakrabban kell tisztítani/cserélni, ha a gép poros területen üzemel.

A légszűrőket az alábbiak szerint kell eltávolítani/beszerelni:

1. Távolítsa el a légszűrő védőburkolatát (13:A).
2. Távolítsa el a papír szűrőbetétet (13:B) és a hab előszűrőt (13:C). Ügyeljen rá, hogy ne kerüljön szennyeződés a karburátorba. Tisztítsa meg a légszűrő házát.

3. A papírszűrőt tisztítsa úgy, hogy finoman hozzáütögeti egy sík felülethez. Ha a szűrő erősen szennyezett, cserélje ki.
4. Tisztítsa meg az előszűrőt. Ha a szűrő erősen szennyezett, cserélje ki.
5. Az összeszerelést fordított sorrendben végezze. A papír szűrőbetét tisztításához nem lehet sűrített levegőt, vagy petróleum-alapú oldószert, például kerozint, használni. Megrongálhatja a szűrőt. Ne használjon sűrített levegőt a papír szűrőbetét tisztításához. A papír szűrőbetétet tilos beolajozni.

5.10.1.2alt. 2

Az légszűrőt (papírszűrőt) 100 üzemóra után meg kell tisztítani/cserélni kell.

MEGJEGYZÉS! A szűrőket gyakrabban kell tisztítani/cserélni, ha a gép poros területen üzemel.

A légszűrőket az alábbiak szerint kell eltávolítani/beszerezni:

1. Körültekintően tisztítsa meg a légszűrő házának a környékét.
2. A két csavar eltávolításával szerelje le a légszűrő burkolatát (13:R).
3. Távolítsa el papír szűrőbetétet (13:S). Ügyeljen rá, hogy ne kerüljön szennyeződés a karburátorba. Tisztítsa meg a légszűrő házát.
4. A papírszűrőt tisztítsa úgy, hogy finoman hozzáütögeti egy sík felülethez. Ha a szűrő erősen szennyezett, cserélje ki.
5. Az összeszerelést fordított sorrendben végezze. A papír szűrőbetét tisztításához nem lehet sűrített levegőt, vagy petróleum-alapú oldószert, például kerozint, használni. Megrongálhatja a szűrőt. Ne használjon sűrített levegőt a papír szűrőbetét tisztításához. A papír szűrőbetétet tilos beolajozni.

5.10.2 Légszűrő (Ranger Svan, Royal)

Háromhavonta, vagy minden 50 üzemóra után — attól függően, hogy melyik következik be előbb — tisztítsa meg a légszűrőt.

Évente egyszer, vagy minden 200 üzemóra után — attól függően, hogy melyik következik be előbb — tisztítsa meg a papír szűrőbetétet.

Megjegyzés! A szűrőket gyakrabban kell tisztítani, ha a gép poros területen üzemel.

1. Távolítsa el a légszűrő védőburkolatát (14. ábra).
2. Távolítsa el papír szűrőbetétet és a hab előszűrőt. Ügyeljen rá, hogy ne kerüljön szennyeződés a karburátorba. Tisztítsa meg a légszűrő házát.
3. Mossa ki az előszűrőt folyékony tisztítószeres vízben. Nyomkodja ki belőle a folyadékot. Öntsen egy kevés olajat a szűrőre és nyomkodja bele.

4. Az alábbiak szerint tisztítsa meg a papír szűrőbetétet: Enyhén ütögetse hozzá valamilyen lapos felülethez. Ha a szűrő erősen szennyezett, cserélje ki.
5. Fordított sorrendben végezze el az összeszerelést.

A papír szűrőbetét tisztításához nem lehet sűrített levegőt, vagy petróleum-alapú oldószert, például kerozint, használni. Megrongálhatja a szűrőt.

Ne használjon sűrített levegőt a papír szűrőbetét tisztításához. A papír szűrőbetétet tilos beolajozni.

5.10.3 Légszűrő (Excellent)

Az előszűrőt (habszűrőt) 25 üzemóra után meg kell tisztítani/cserélni kell.

Az légszűrőt (papírszűrőt) 100 üzemóra után meg kell tisztítani/cserélni kell.

MEGJEGYZÉS! A szűrőket gyakrabban kell tisztítani/cserélni, ha a gép poros területen üzemel.

A légszűrőket az alábbiak szerint kell eltávolítani/beszerezni:

1. Körültekintően tisztítsa meg a légszűrő fedele körüli területet.
2. A két bilincs eltávolításával szerelje le a légszűrő fedelét (14:A).
3. Szerelje le a szűrőszervélynt (14:B). Az előszűrő a légszűrőn található. Ügyeljen rá, hogy ne kerüljön szennyeződés a karburátorba. Tisztítsa meg a légszűrő házát.
4. A papírszűrőt tisztítsa úgy, hogy finoman hozzáütögeti egy sík felülethez. Ha a szűrő erősen szennyezett, cserélje ki.
5. Tisztítsa meg az előszűrőt. Ha a szűrő erősen szennyezett, cserélje ki.
6. Az összeszerelést fordított sorrendben végezze. A papír szűrőbetét tisztításához nem lehet sűrített levegőt, vagy petróleum-alapú oldószert, például kerozint, használni. Megrongálhatja a szűrőt. Ne használjon sűrített levegőt a papír szűrőbetét tisztításához. A papír szűrőbetétet tilos beolajozni.

5.11 GYÚJTÓGYERTYA

A gyújtógyertyá(ka)t 200 üzemóránként kell kicserélni (=minden második alapszervizeléskor).

A gyújtógyertya kiserelése előtt tisztítsa meg a rögzítést.

Gyújtógyertya: Champion RC12YC vagy ennek megfelelő típus

Elektródahézag: 0,75 mm

5.12 LÉGTOROK

Lásd 10-12:W. A motor léghűtéses. A léghűtőrendszer elzáródása károsíthatja a motort. A levegő bemeneti nyílását 50 üzemóra után tisztítsa meg. A hűtőrendszer alaposabb tisztítását minden alapszervizelés során elvégzik.

5.13 KENÉS

Az alábbi táblázat szerinti valamennyi zsírzópon-
tot 50 üzemóránként, valamint minden mosás után
meg kell kenni.

Cél	Intézkedés	Ábra
Középpont	4 zsírzófej Használjon univerzális zsírral megtöltött zsírzóprést. Addig pumpálja a zsírt a présből, ameddig a zsírzófej megtelik.	17
Vezérmű- láncok	Drótkefével tisztítsa meg a láncokat. Univerzális zsírral kenje meg a láncokat.	-
Feszítő- karok	Akkor olajozza meg a csap- ágypontokat, amikor mind- egyik vezérlő aktiválva van. Ideális esetben két személy végezze.	18
Vezérmű- kábelek	Akkor olajozza meg a kábel- végeket, amikor mindegyik vezérlő aktiválva van. Ideális esetben két személy végezze.	19

5.14 BIZTOSÍTÉKOK

Ha az alábbiakban megadott bármelyik hiba elő-
fordul, cserélje ki az érintett biztosítékot. Lásd a
28. ábrát.

Hiba	Biztosíték
A motor nem indul vagy beindul, de azonnal le is áll. Az akkumulátor fel van töltve.	10 A
Elektromos vágási magasságállító nem működik.	20 A
Egyetlen elektromos funkció sem működik. Az akkumulátor fel van töltve.	30 A

6 SZABADALOM – IPARI MIN- TAOLTALOM

A gépre és alkatrészeire az alábbi szabadalom és
ipari mintaoltalom vonatkozik:

SE9901091-0, SE9901730-3, SE9401745-6,
US595 7497, FR772384, DE69520215.4,
GB772384, SE0301072-5, SE04/000239 (PCT),
SE0401554-1, SE0501599-5.

*A GGP fenntartja magának a jogot arra, hogy
előzetes bejelentés nélkül módosítsa a terméket.*

1 SPLOŠNO



Ta simbol pomeni **OPOZORILO**. Navodila upoštevajte dosledno, sicer lahko pride do resnih poškodb oseb ali opreme.



Pred zagonom stroja obvezno preberite ta navodila za uporabo in priložena "VARNOSTNA NAVODILA".

1.1 SIMBOLI

Na stroju so naslednji opozorilni simboli. Njihov namen je, da vas opozarjajo, na kaj morate biti pozorni pri uporabi in vzdrževanju.

Simboli pomenijo naslednje:



Opozorilo!

Pred uporabo stroja preberite navodila za uporabo in varnostna navodila.



Opozorilo!

Pazite se predmetov, ki jih stroj izvrže. Opazovalci naj bodo v varni razdalji od stroja.



Opozorilo!

Vedno uporabljajte ščitnike za zaščito pred hrupom.



Opozorilo!

Ta stroj ni namenjen za vožnjo po javnih cestah.



Opozorilo!

Stroja, opremljenega z originalnimi priključki, ne smete voziti v nobeni smeri na pobočjih z naklonom, večjim od 10°.



Opozorilo!

Nevarnost poškodb zaradi zmečkanja. Noge in roke imejte vedno dovolj daleč od zgibnega krmilnega zgloba.



Opozorilo!

Nevarnost opeklin. Ne dotikajte se glušnika/katalizatorja.

1.2 SKLICI

1.2.1 Slike

V teh navodilih so slike oštevilčene z 1, 2, 3 itd. Deli, prikazani na slikah, so označeni z A, B, C itd. Sklic na del C na sliki 2 je naveden kot "2:C".

1.2.2 Poglavlja

Poglavja v teh navodilih za uporabo so oštevilčena v skladu z naslednjim primerom:

"1.3.1 Preverjanje splošne varnosti" je podpoglavje "1.3 Preverjanje varnosti" in je del tega poglavja.

Pri sklicevanju na poglavja je navadno navedena samo številka poglavja. Npr. "Glejte 1.3.1".

2 OPIS

2.1 POGON

2.1.1 Plus, Ranger Svan, Excellent

Stroj ima pogon na zadnja kolesa.

Zadnja os je opremljena s hidrostatičnim menjalnikom z brezstopenjskim nastavljanjem prestavnega razmerja za vožnjo naprej in nazaj.

Za lažje zavijanje je zadnja os opremljena s diferencialom.

Spređaj nameščene priključke poganjajo pogonski jermeni.

2.1.2 Prestige, Residence, Royal

Stroj ima 4-kolesni pogon. Moč motorja se na pogonska kolesa prenaša hidravlično. Motor poganja oljno črpalko, ki črpa olje skozi pogona zadnje in prednje osi.

Pogon sprednje in pogon zadnje osi sta vezana zaporedno, kar pomeni, da se morajo sprednji in zadnji kolesi vrteti z isto hitrostjo.

Obe gredi sta za lažje zavijanje opremljeni s diferencialom.

Spređaj nameščene priključke poganjajo pogonski jermeni.

2.2 SMERNO KRMILJENJE

Stroj je pregiben. To pomeni, da je šasija deljena v prednji in zadnji del, ki se pregibata eden proti drugemu.

To pregibanje stroju omogoča zavijanje okrog dreves in drugih ovir z zelo majhnim obračalnim radijem.

2.3 VARNOSTNI SISTEM

Stroj ima vgrajen električni varnostni sistem. Varnostni sistem ob nepravilnem delovanju ali upravljanju onesposobi nekatere funkcije, ki bi bile lahko nevarne.

Npr.: Motor lahko zaženete le ob pritisnjeni stopalki sklopke-zavore.



Delovanje varnostnega sistema je treba preveriti pred vsako uporabo.

2.4 KRMILJENJE

2.4.1 Mehanizem za dvig orodja, mehanški (3:C)

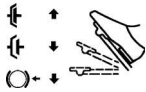
Za preklapljanje med delovnim položajem in položajem za prevoz:

1. Do konca pritisnite stopalko.
2. Stopalko počasi popuščajte.

2.4.2 Sklopka-parkirna zavora (3:B)



Nikoli ne pritisnjete stopalko med vožnjo. Obstaja nevarnost pregretnosti sistema za prenos moči.



Stopalka (3:B) ima naslednje tri položaje:

- **Sproščena.** Sklopka ne deluje. Parkirna zavora ni vključena.

- **Pritisnjena do polovice.** Vozni pogon izključen. Parkirna zavora ni vključena.
- **Pritisnjena do konca.** Vozni pogon izključen. Parkirna zavora polno vključena, vendar ni blokirana v tem stanju. Ta položaj se uporablja tudi za zasilno zavoro.

2.4.3 Blokada parkirne zavore (3:A)



Blokada zaskoči stopalko sklopke-parkirne zavore v do konca pritisnjem položaju. To služi za blokado stroja na strmini, med prevozom ipd., kadar motor ne deluje.

Blokada:

1. Do konca pritisnite stopalko (3:B).
2. Premaknite ročico blokade stopalko (3:A) v desno.
3. Sprostite stopalko (3:B).
4. Sprostite ročico blokade stopalko (3:A).

Sprostitev:

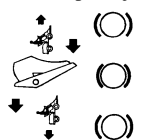
Pritisnite in sprostite stopalko (3:B).

2.4.4 Vožnja-delovna zavora (3:F)



Če motor v nasprotju s priročniki ne zavira, ko je stopalka spuščena, za zasilno zavoro uporabite levo stopalko (3:B).

S stopalko nastavljate prestavno razmerje med motorjem in pogonskimi kolesi (= hitrost). Pri sproščeni stopalki je vključena delovna zavora.



1. **Pritisnite stopalko naprej** – stroj se premika naprej.
2. **Brez pritiska na stopalko** – stroj stoji na mestu.
3. **Pritisnite stopalko nazaj** – stroj se premika nazaj.
4. **Zmanjšajte pritisk na stopalko** – stroj zavira.

Na zgornjem delu stopalko je nastavitvena ploščica. Nastavite jo lahko v enega od treh položajev, kakor najbolje ustreza voznikovu stopalu.

2.4.5 Volanski obroč (3:D)

Višino volanskega obroča lahko zvezno nastavljate. Odvijte nastavitveni gumb (3:E) na volanskem drogu in dvignite ali spustite volan v zeleni položaj. Spet privijte gumb.



Volanskega obroča ne nastavljajte med delovanjem.



Volana nikoli ne obračajte, ko je stroj ustavljen in je priključek spušen. Obstaja tveganje prekomerne obremenitve servo in krmilnega mehanizma.

2.4.6 Ročica za nadzor plina in hladnega zagona motorja (4:G) (Plus, Residence, Prestige)



Če motor deluje neenakomerno, obstaja nevarnost, da je krmilna ročica preveč naprej, kar vključuje škodi okolju.

Ročica za nastavitve hitrosti motorja in za hladni zagon.



1. Hladni zagon motorja – Za hladni zagon motorja pomaknite ročico proti srednjemu robu utora.

Pri toplem motorju tega položaja ročice ne uporabljajte.



2. Polni plin – med delovanjem stroja vedno nastavite polni plin.

Legla ročice pri polnem plinu je približno 2 cm za lego hladnega zagona.



3. Prosti tek.

2.4.7 Ročica za nadzor plina (5:G) (Ranger Svan, Royal, Excellent)

Ročica za nastavitve števila vrtljajev motorja.



1. Polni plin – med delovanjem stroja vedno nastavite polni plin.



2. Prosti tek.

2.4.8 Ročica za hladni zagon motorja (5:H) (Ranger Svan, Royal, Excellent)

Potezna ročica za hladni zagon motorja.



1. Povsem izvlečena ročica – dušilna loputa v uplinjaču zaprta. Za zagon hladnega motorja.

2. Noter potisnjena ročica – dušilna loputa odprta. Za zagon toplega motorja in pri delu s strojem.

Pri ogretem motorju nikoli ne delajte s strojem z izvlečeno ročico za hladni zagon.

2.4.9 Stikalo za vžig/žarometi (4, 5:I)

Stikalo za vžig se uporablja za zagon in ustavitev motorja. Stikalo za vžig služi tudi za vklop žarometov.



Stroja ne pustite s ključem v položaju 2 ali 3. Lahko pride do požara, gorivo lahko teče skozi uplinjač v motor in akumulator se lahko izprazni ter poškoduje.

Štirje položaji:



1. Položaj stop – tokokrog motorja je v kratkem stiku. Ključ lahko odstranite.



2. Delovni položaj – s prižganim žarometom.



3. Delovni položaj – žaromet ugasnjen.



4. Položaj za zagon – električni zaganjač se aktivira, ko obrnete ključ v položaj za zagon, proti sili vzmeti. Ko motor steče, pustite, da se ključ vrne v delovni položaj 3.

Za prižig žaromet ključ obrnite v položaj 2.

2.4.10 Odjem moči (4, 5:K)



Odgona moči ne vklaplajte, če je sprednji priključek v transportnem položaju. S tem bi uničili jermenski pogon.

Ročica za vklop in izklop odjema moči za upravljanje spredaj priključenih orodij. Dva položaja:



1. Naprej potisnjena ročica – izklopljen odjem moči.



2. Nazaj potisnjena ročica – vklopljen odjem moči.

2.4.11 Števec ur (2:P)

Kaže število delovnih ur. Števec teče samo, kadar dela motor.

2.4.12 Nastavitev višine košnje (4, 5:J)

Stroj je opremljen s krmilnim sistemom za upravljanje kosilnice z električno nastavljivo višino košnje.



Stikalo se uporablja za zvezno nastavitev višine košnje.

Kosilnica je priključena na nastavek (2:Q).

2.4.13 Ročica za sprostitve sklopke

Ročica za izklop brezstopenjskega menjalnika.

Različica 2WD je opremljena z ročico, povezano z zadnjo osjo. Glejte (6:R).

Različica 4WD je opremljena z dvema ročicama, povezanimi z zadnjo (7:A) in sprednjo (7:B) osjo.



Izklopna ročica ne sme biti nikdar med zunanjim in notranjim položajem. To povzroča pregrevanje in uničuje menjalnik.

Ročice omogočajo ročno premikanje stroja brez pomoči motorja. Dva položaja:



1. Ročica v notranjem položaju – menjalnik je vklopljen za normalno delovanje.

2. Ročica v zunanjem položaju – menjalnik je izklopljen. Stroj lahko premikate ročno.

Stroja ne smete vleči na dolge razdalje ali pri veliki hitrosti. S tem lahko poškodujete menjalnik.



Stroja ne smete uporabljati, če je najbolj sprednja ročica v zunanjem položaju. To povzroči nevarnost poškodb in puščanja olja na sprednji osi.

2.4.14 Sedež (1:T)



Sedež se lahko nagne in nastavi v vzdolžni smeri. Sedež nastavite na naslednji način:

1. Povlecite ročico (1:S) navzgor.

2. Nastavite sedež v heleni položaj.

3. Sprostite ročico (1:S), da se sedež zaskoči v nastavljenem položaju.

Sedež je opremljen z varnostnim stikalom, ki je povezano z varnostnim sistemom stroja. To pomeni, da so nekatera nevarna opravila blokirana, kadar na sedežu nihče ne sedi. Glejte 4.4.2.

2.4.15 Pokrov motorja (8:U)



Dostop do ventila na dovodu goriva, akumulatorja in motorja je pri stroju mogoč pri oprtem pokrovu motorja. Pokrov motorja je zapet z gumijastim trakom.

Pokrov motorja se odpre na naslednji način:

1. Odpnite gumijasti trak (8:V) pri sprednjem robu pokrova.

2. Pokrov motorja previdno dvignite nazaj.

Zaprte v obratnem vrstnem redu.



Stroja ne smete uporabljati, če pokrov motorja ni zaprt in zapet. Nevarnost opeklin in udarcev.

2.4.16 Hitri nosilci (25:H)



Hitro spojko je mogoče razstaviti, kar zelo poenostavlja zamenjavo priključkov.

Hitre spojke omogočajo hitro premikanje podstavka priključka iz enega položaja v drugega.

- Običajni položaj s popolnoma napetim jermenom.
- Štiri cm za normalnim položajem z ohlapnim jermenom, tako da je podstavek priključka bližje stroju.

Ko snamete jermen z jermenice, hitre spojke poenostavijo zamenjavo jermena in podstavka priključka ter olajšajo premikanje v položaj za čiščenje ali servisiranje.

Popuščenje jermena:

1. Z obeh strani odstranite varnostna zatiča (25:G).
2. Odprite hitre spojke, tako da s peto pritisnete nanje na zadnjem koncu. Glejte (25:F).



Pri odprtih hitrih spojkah roke podstavka priključkov prosto ležijo v delih gredi. Nikoli ne predstavljajte podstavka v položaj za servisiranje ali pranje, ne da bi pred tem sprostili jermen podstavka in spojili hitre spojke.

3. Opravite potrebne popravke, na primer:

- sprostite jermen;
- zamenjajte podstavek priključkov, tako da pustite roke podstavka. Glejte sl. 27.

Napenjanje jermena:

Najprej napnite eno stran in nato še drugo v skladu s spodnjimi navodili.



Ne vrtite vzvoda z rokami, saj vam lahko zmečka prste.

1. Postavite nogo na vzvod (26:J) in ga pazljivo zavrtite za polovico vrtljaja naprej.
2. Namestite varnostni zatič (25:G).
3. Ponovite še za drugo stran.

3 PODROČJA UPORABE

Stroj smete uporabljati samo za spodaj navedena dela in le z navedenimi originalnimi priključki STIGA.

Delo	Originalni priključki STIGA
Košnja	S kosilnicami: 95 Combi, 95 Combi El, 100 Combi 3, 100 Combi 3 El, 105 Combi, 105 Combi El, 110 Combi Pro, 110 Combi Pro El, Kosilno drobilno enoto za visoko travo
Pometanje	S priključkom za pometanje ali priključkom za pometanje z zbiralnikom. Pri prvi možnosti priporočamo uporabo ščitnika.
Čiščenje snega	S pluzno desko ali snežno frezo. Priporočamo snežne verige in uteži na okviru stroja.
Košenje trave in zbiranje listja	Z vlečnim zbiralnikom velikosti 38" ali 42". Pro prekucnikom.
Prevoz trave in listja	S prekucnikom Pro ali Combi.
Posipanje peska	S posipalnikom peska. Lahko ga uporabite tudi za posipanje soli. Priporočamo snežne verige in uteži na okviru stroja.
Odstranjevanje plevela na peščenih poteh	Z uporabo spredaj nameščenega priključka za pletje.
Prizezovanje travnatih obronkov	S priključkom za košnjo obronkov.
Odstranjevanje mahu	S priključkom za odstranjevanje mahu.

Največja navpična obremenitev na vlečno kljuko ne sme presežati 100 N.

Največja naletna obremenitev na vlečno kljuko zaradi vlečenih priključkov ne sme presežati 500 N. **POZOR!** Pred uporabo prikolice se posvetujte s svojo zavarovalnico.

POZOR! Ta stroj ni namenjen za vožnjo po javnih cestah.

4 ZAGON IN DELOVANJE



Stroja ne smete uporabljati, če pokrov motorja ni zaprt in zapet. Nevarnost opeklin in udarcev.

4.1 NALIVANJE BENCINA

Vedno uporabljajte neosvinčeni bencin. Nikoli ne smete uporabljati bencinske mešanice za dvotaktno motorje.

Prostornina posode za gorivo je 12 litrov. Nivo goriva lahko odčitate skozi prozorno posodo.

POZOR! Navaden neosvinčeni bencin je hlapljiv in ga ne smete hraniti dlje kakor 30 dni.

Uporabljate lahko tudi okolju prijazen alkilatni bencin. Zaradi svoje sestave je ta bencin manj škodljiv za ljudi in naravo.



Bencin je izredno vnetljiv. Vedno ga hranite v posebej za to izdelanih posodah.




Bencin vedno nalivajte ali dolivajte na prostem in pri tem nikoli ne kadite. Gorivo nalijte pred zagonom motorja. Ko motor deluje ali je še vroč, nikoli ne odstranite pokrovčka za gorivo niti ne nalivajte bencina.

Bencinskega tanka nikoli ne napolnite do vrha. Pustite nekaj praznega prostora (= najmanj cevasti zgornji del posode in 1–2 cm v posodi), tako da bencin ne izteka, ko se segreje in razširi. Glejte sliko 9.

4.2 PREVERJANJE NIVOJA MOTORNEGA OLJA

Ob dostavi je blok motorja napolnjen z oljem SAE 10W-30.

Pred vsako uporabo stroja preverite, ali je nivo olja pravilen. Stroj mora stati na vodoravni podlagi.

 S krpo očistite okoli merilne palice za olje. Odvijte jo in izvlecite. Nato jo obrišite.

Plus, Residence, Prestige, Excellent:
Potisnite merilno paličico do konca v odprtino in jo privijte.

Ponovno odvijte in izvlecite merilno paličico. Odčitajte količino olja.

Ranger Svan, Royal:
Potisnite merilno paličico do konca v odprtino, vendar brez privijanja. Spet jo izvlecite in odčitajte količino olja.

Dolijte olje do oznake "FULL", če je količina olja pod to oznako. Glejte sl. 10-12.

Nivo olja ne sme nikoli preseči oznake "FULL". To bi povzročilo pregrevanje motorja. Če nivo olja preseže oznako "FULL", je treba izpustiti toliko olja, da je dosežen pravilen nivo.

4.3 PREVERJANJE RAVNI OLJA V PRENOSU MOČI

Glejte 5.6.1.

4.4 PREVERJANJE VARNOSTI

Prepričajte se, da so spodnji rezultati preverjanja varnosti doseženi, ko preizkušate svoj stroj.



Preverjanje varnosti morate izvesti vedno, pred vsako uporabo.



Če kateri koli od spodnjih rezultatov ni dosežen, stroja ne smete uporabljati! Odpeljite ga na popravilo v servisno delavnico.

4.4.1 Preverjanje splošne varnosti

Predmet	Rezultat
Napeljava goriva in povezave.	Brez puščanja.
Električni kabli.	Nepoškodovana izolacija. Brez mehanskih poškodb.
Izpušni sistem.	Brez puščanja na spojih. Vsi vijaki priviti.
Napeljava olja	Brez puščanja. Brez poškodb.
Zapeljite stroj naprej/nazaj in sprostite stopalko delovne zavore.	Stroj se bo ustavil.
Preskusna vožnja	Brez neobičajnih vibracij. Brez neobičajnih zvokov.

4.4.2 Preverjanje električne varnosti



Delovanje varnostnega sistema preveriti pred vsako uporabo.

Stanje	Kaj storiti	Rezultat
Stopalka sklopke-parkirne zavore ni pritisnjena. Odjem moči ni vklopljen.	Poskusite zagnati motor.	Motor se ne bo zagnal.
Stopalka sklopke-parkirne zavore je pritisnjena. Odjem moči je vklopljen.	Poskusite zagnati motor.	Motor se ne bo zagnal.
Motor deluje. Odjem moči je vklopljen.	Voznik vstane s sedeža.	Motor bo ugasnil.
Motor deluje.	Odstranite varovalko 10A. Glejte sliko 28.	Motor bo ugasnil.

4.5 ZAGON

1. Odprite ventil na dovodu goriva. Glejte 15.
2. Preverite, da je kabel vžigalne svečke nameščen na vžigalni svečki (če jih je več, preverite vse).
3. Prepričajte se, ali je odjem moči izklopljen.
4. Ne držite noge na stopalki za vožnjo.
5. **Plus, Residence, Prestige:**
Zagon hladnega motorja – ročico za nadzor plina prestavite v položaj za hladni zagon motorja. Zagon toplega motorja – ročico za nadzor plina prestavite v položaj polnega plina (približno 2 cm za položajem za hladni zagon).
Ranger Svan, Royal, Excellent:
Ročico za nadzor plina prestavite v položaj polnega plina.
Zagon hladnega motorja – do konca izvlecite ročico za hladni zagon motorja.
Zagon toplega motorja – ročica za hladni zagon mora biti pritisnjena noter.
6. Do konca pritisnite stopalko sklopke-parkirne zavore.
7. Obrnite ključ in zaženite motor.
8. **Plus, Residence, Prestige:**
Če ste predhodno premaknili ročico v položaj za hladni zagon, jo po zagonu motorja postopno premaknite do položaja polnega plina (približno 2 cm za položajem za hladni zagon).
Ranger Svan, Royal, Excellent:
Če ste pri zagonu motorja izvlekli ročico za hladni zagon, jo po zagonu postopno potisnite noter.
9. Pri hladnem zagonu motorja stroja ne obremenite takoj, ampak pustite, da motor najprej nekaj minut dela brez obremenitve. Tako se bo olje segrelo.

Med delovanjem stroja vedno nastavite polni plin.

4.6 NASVETI ZA UPORABO

Vedno preverite, ali je količina olja v motorju prava. To je še zlasti pomembno pri delu na pobočju. Glejte 4.2.



Bitodite previdni pri vožnji po pobočju. Izbijajte se sunkovitemu speljevanju ali ustavljanju pri vožnji gor ali dol po pobočju. Po pobočju nikoli ne vozite v prečni smeri. Premikajte se v smeri od zgoraj navzdol ali od spodaj navzgor.



Stroja na pobočjih z naklonom, večjim od 10°, ne smete voziti v nobeni smeri.



Pri vožnji na pobočjih in pri ostrem zavijanju zmanjšajte hitrost – tako boste obdržali nadzor nad strojem in zmanjšali možnost prevrnitve.



Ne obračajte volana do konca, kadar vozite v najvišji prestavi in s polnim plinom. Stroj se lahko hitro prevrne.



Roke in prste imejte vedno dovolj daleč od zgibnega krmilnega zgloba in nosilca sedeža. Nevarnost poškodb zaradi zmečkanka. Nikdar ne vozite z odprtim pokrovom motorja.

4.7 USTAVITEV

Izklopite odjem moči. Vključite parkirno zavoro. Motor pustite delovati v prostem teku 1–2 minuti. Obrnite ključ in tako ugasnite motor.

Zaprte ventil na dovodu bencina. To je še zlasti pomembno, če boste stroj na primer prevažali na prikolici.



Če ob stroju ni nikogar, odstranite kabel z vžigalne svečke in odstranite ključ za vžig.



Takoj po ustavitvi je motor lahko zelo vroč. Ne dotikajte se glušnika, cilindra ali hladilnih reber. To lahko povzroči opekline.

4.8 ČIŠČENJE

Da zmanjšate nevarnost požara, poskrbite, da v bližini motorja, glušnika in posode za gorivo nikoli ni trave, listja in olja.



Da zmanjšate nevarnost požara, redno preverjajte, ali kje iztekata olje in/ali gorivo.



Nikoli ne uporabljajte vode pod visokim tlakom. Lahko bi poškodovali tenišna gredi, električno opremo ali hidravlične ventile.



Nikoli ne usmerjajte curka komprimiranega zraka v rebra hladilnika motorja. To bi poškodovalo rebra.

Stroj po vsaki uporabi očistite. Čistite po spodnjih navodilih:

- Vode ne pršite neposredno v motor.
- Motor očistite s krtačo in/ali stisnjenim zrakom.
- Pri motorju očistite odprtine za dotok hladilnega zraka (10-12:W).
- Po pranju z vodo zaženite motor stroja in kosilnico, da odstranite vodo, ki bi lahko drugače vdrla v ležaje in jih poškodovala.

5 VZDRŽEVANJE

5.1 SERVISNI PROGRAM

Za zanesljivo in okolju prijazno delovanje stroja priporočamo, da se ravnate po predpisanem servisnem programu.

Vsebinsko tega programa lahko najdete v priloženi servisni knjižici.

Generalni servis obvezno opravite v pooblaščenih servisnih delavnicah.

Prvi servis in nadaljnje vmesne je priporočljivo opraviti v pooblaščenih delavnicah, lahko pa jih opravite tudi sami. Servisna opravila lahko najdete v servisni knjižici, njihov opis pa pod "4 ZAGON IN DELOVANJE" in tudi spodaj.

Servisiranje v pooblaščenih servisnih delavnicah jamči profesionalno delo z uporabo originalnih nadomestnih delov.

Ob vsakem generalnem ali vmesnem servisu, opravljenem v pooblaščenih delavnicah, vam žigosajo servisno knjižico. Servisna knjižica z žigosanimi opravili je dragocen dokument, ki veča vrednost rabljenega stroja.

5.2 PRIPRAVE

Vse servisiranje in vse vzdrževanje morate opraviti na mirujočem stroju pri ugasnjem motorju.



Vedno vklopite parkirno zavoro, da preprečite samodejno premikanje stroja.



Ugasnite motor.



Nenačrtovan vžig motorja preprečite tako, da odstranite kabel s svečke (če jih je več, odstranite vse) in odstranite ključ za vžig.

5.3 TLAK V PNEVMATIKAH

Tlak v pnevmatikah nastavite, kakor sledi:

Spredaj: 0,6 bara (9 psi).

Zadaj: 0,4 bara (6 psi).

5.4 MENJAVA MOTORNEGA OLJA

Ta točka vsebuje tabele, ki se nanašajo na različne motorje iz palete strojev STIGA. Za lažje branje tabel si označite dele, ki se nanašajo na vaš motor/stroj.

5.4.1 Intervali menjave

Spodnja tabela prikazuje roke v obratovalnih urah in koledarskih mesecih. Opravite zahtevano opravilo v tistem roku od omenjenih dveh, ki poteče prej.

Stroj	Prvič	Nato v intervalih po
Plus, Residence, Prestige, Excellent (B&S)	Obratovalne ure/koledarski meseci	
Zamenjava olja	5 ur	50 ur/ 12 mesecev
Zamenjava filtra.	-	100 ur
Ranger Svan, Royal (Honda)	Obratovalne ure/koledarski meseci	
Zamenjava olja	20 ur/ 1 mesec	100 ur/ 6 mesecev
Zamenjava filtra.	-	100 ur/ 6 mesecev

Olje menjajte pogosteje, če motor deluje v zahtevnih pogojih ali pri visokih temperaturah okolice.

5.4.2 Motorno olje

Uporabljajte olje po spodnji tabeli.

Olje	SAE 10W-30
Obratovalni razred	SJ ali višji

Uporabljajte olje brez dodatkov.

Ne nalijte preveč olja. To bi lahko povzročilo pregrevanje motorja.

Olje menjajte pri toplem motorju.



Motorno olje je lahko zelo vroče, če ga izpustite takoj po ustavitvi motorja. Zaradi tega pred izpuščanjem olja pustite, da se motor nekaj minut hladi.

1. Namestite objemko na cev za izpust olja. Uporabite polimersko ali podobno. Glejte sliko 10-12:Y.
2. Premaknite objemko 3–4 cm vzdolž cevi za izpust olja in izvlecite čep.
3. Olje zberite v zbirno posodo.

POZOR! Olja ne smete politi po pogonskih jermenih.

4. Olje odstranite v skladu z lokalnimi predpisi.
5. Znova namestite čep za izpust olja in premaknite objemko nazaj, tako da cev objame nad čepom.
6. Odstranite merilno paličico in nalijte novo olje.

Količina olja:

Stroj	Količina olja, približno	
	Brez menjave filtra	Z menjavo filtra
Plus, Residence	1,4 litra	-
Prestige	1,4 litra	1,5 litra
Excellent	1,6 litra	1,7 litra
Ranger Svan	0,9 litra	1,05 litra

- Potem ko ste nalili olje, zaženite motor in ga pustite teči v prostem teku 30 sekund.
- Preverite, ali olje kje pušča.
- Ugasnite motor. Počakajte 30 sekund in nato preverite količino olja v skladu z 4.2.

5.4.3 Oljni filter

Najprej iz motorja izpustite olje in znova namestite čep za izpust olja, kakor je opisano zgoraj. Potem zamenjajte oljni filter po naslednjih navodilih:

- Očistite območje okrog filtra in filter odstranite.
- Z motornim oljem naoljite tesnilo novega filtra.
- Namestite filter. Najprej privijte filter tako, da pride tesnilo v stik z motorjem. Po tem filter privijte še za nadaljnje 1/2–3/4 obrata.
- Nadaljujte s točko 7 v skladu z 5.4.2 Motorno olje zgoraj.

5.5 FILTER GORIVA (10-12:Z)

Filter goriva zamenjajte vsako sezono.

Po menjavi filtra preverite, ali gorivo pušča.

5.6 PRENOS MOČI, OLJNI (PRE-STIGE, RESIDENCE, ROYAL)

Olje hidravličnega sistema prenosa moči preverjajte/dolivajte in menjajte v časovnih intervalih po spodnji tabeli.

Opravilo	Prvič Nato v intervalih po	
	Delovne ure	
Preverjanje nivoja – dolivanje	-	50
Zamenjava olja	5	200

Vrsta olja: Sintetično olje 5W-50

Količina olja pri zamenjavi: približno 3,5 litra.

5.6.1 Preverjanje – uravnanje

- Stroj postavite na ravno podlago.
- Odčitajte količino olja v posodi. Glejte sliko 20:P. Olje mora segati do črte.
- Če je treba, olje dolijte.

5.6.2 Izpust olja

- Stroj pustite teči 10–20 minut pri različnih hitrostih, da se olje v prenosu moči segreje.
- Postavite stroj na popolnoma ravno podlago.

- Potegnite obe ročici za sprostitve po sliki 7:A, B.
- Eno zbiralno posodo postavite pod zadnjo os, drugo pa pod sprednjo os.
- Snemite pokrov z rezervoarja.



Za odstranitev čepa za izpust olja uporabljajte samo kvadratni ključ 3/8". Z drugimi orodji bi čep poškodovali.

- Odstranite čep za izpust olja na zadnji osi. Očistite odprtino za ključ in uporabite kvadratni ključ 3/8". Glejte sliko 21.
- Odstranite dva čepa za izpust olja na sprednji osi. Uporabite 12-milimetrski natični ključ. Pustite, da olje izteče iz pogona sprednje osi in cevi. Glejte sl. 22.
- Preverite, ali so tesnila na izpustnih ceveh na sprednji osi brezhibna. Glejte sliko 22. Čepe spet namestite. Moment privijanja: 15–17 Nm.



Če čep za izpust olja privijete z momentom, večjim od 5 Nm, ga poškodujete.

- Preverite, ali je tesnilo na čep za izpust olja na zadnji osi brezhibno. Glejte sl. 21:V. Namestite nazaj na zadnjo os.
- Privijte čep za izpust olja z momentom 5 Nm.
- S sesalno črpalko posesajte olje iz spodnjih delov rezervoarja. Glejte sl. 23.
- Olje odstranite v skladu s predpisi o varovanju okolja.

5.6.3 Nalivanje olja



Motor ne sme teči pri pritisnjemem vzvodu za sprostitve zadnje sklopke in izvlečenem vzvodu za sprostitve sprednje sklopke.

Pri tem bi se poškodovala tesnila na sprednji osi.

- Posodo za olje napolnite z novim oljem.
- Če boste motor prižigali v zaprtem prostoru, uporabite napravo za odvajanje izpušnih plinov, ki jo priključite na izpušno cev motorja.
- Preverite, ali je vzvod za sprostitve sklopke zadnje osi izvlečen.
- Zaženite motor. Po zagonu motorja vzvod za sprostitve sklopke sprednje osi samodejno zdrsne nazaj noter.
- Izvlčite vzvod za sprostitve sklopke sprednje osi.

POZOR! Sistem vsrka olje zelo hitro. Posoda mora biti vedno popolnoma napolnjena. Pazite, da sistem ne vsrka zraka.

- Blokirajte pedal v položaju za vožnjo naprej, tako da ga podstavite z leseno zagozdo. Glejte sl. 24. Ročno nalijte novo olje v oljni rezervoar.

6. Pustite motor teči eno minuto pri pedalu v položaju za vožnjo naprej.
7. Odstranite leseno zagozdo in premaknite pedal v položaj za vožnjo nazaj. Še naprej nalivajte olje.
8. Pustite motor teči eno minuto pri pedalu v položaju za vožnjo nazaj.
9. Menjajte položaj pedala za smer vožnje na eno minuto in dolivajte olje, dokler v rezervoarju ne nehajo nastajati zračni mehurčki.
10. Ugasnite motor, namestite pokrov na oljni rezervoar in zaprite pokrov motorja.
11. Opravite preizkusno vožnjo (nekaj minut) in nato spet preverite nivo olja v rezervoarju.

5.7 JERMENSKI PRENOSI

Po 5 urah delovanja preverite, ali so vsi jermeni brezhibni in nepoškodovani.

5.8 SMERNO KRMILJENJE

Krmilni mehanizem morate preveriti/nastaviti po 5 urah delovanja, potem pa po vsakih 100 urah delovanja.

5.8.1 Preverjanje

Volan za malenkost obrnite v levo in desno. Krmilne verige ne smejo imeti mrtvega hoda.

5.8.2 Nastavitev

Če je treba, nastavite krmilni verigi na naslednji način:

1. Postavite stroj v položaj naravnost naprej.
2. Krmilni verigi nastavite z dvema maticama, ki se nahajata pod centralno točko. Glejte sliko 16.
3. Obe matici prilagodite enako, tako da mrtvega hoda volana ne bo več mogoče zaznati.
4. Poskusno zapeljite stroj naprej in nazaj in preverite, ali je volan centriran.
5. Če volan ni pravilno centriran, odvijte eno matico in privijte drugo.

Krmilnih verig ne smete preveč zategniti. V takšnem primeru boste stroj težko upravljali, krmilne verige pa se bodo hitreje obrabile.

5.9 AKUMULATOR



Če pride kislina v stik z očmi ali kožo, lahko povzroči resne poškodbe. Če pridete s katerim koli delom telesa v stik s kislino, ga takoj izperite z veliko količino vode in čimprej poiščite zdravniško pomoč.

Akumulator je zaprt akumulacijski sistem z nominalno napetostjo 12 V. Tekočine v akumulacijskem sistemu ni treba in ni mogoče preverjati ali dodajati. Edino potrebno vzdrževanje je polnjenje, če na primer akumulacijski sistem dalj časa ne uporabljate.



Akumulator je treba pred prvo uporabo povsem napolniti. Vedno ga shranjujte povsem napolnjenega. Če akumulacijski sistem shranite v izpraznjenem stanju, ga lahko resno poškodujete.

5.9.1 Polnjenje z motorjem

»Akumulator lahko napolnite z dinamom na motorju na naslednji način:«

1. Akumulator namestite na stroj, kot je opisano spodaj.
2. Stroj postavite na prosto ali namestite napravo za odvajanje izpušnih plinov.
3. Prižgite motor v skladu z navodili za uporabo.
4. Motor pustite delovati neprekinjeno 45 minut.
5. Ugasnite motor. Akumulator je sedaj napolnjen.

5.9.2 Polnjenje akumulacijskega sistema s polnilnikom

Pri polnjenju s polnilnikom morate uporabiti polnilnik s konstantno napetostjo.

Za nakup polnilnika s konstantno napetostjo se obrnite na prodajalca.

Če uporabljate standardni tip polnilnika akumulacijskega sistema, lahko akumulacijski sistem poškodujete.

5.9.3 Odstranjevanje/Nameščanje

Akumulator se nahaja pod ohišjem motorja. Med odstranjevanjem/imeščanjem pri priključevanju kablov upoštevajte naslednje:

- Odstranjevanje. Najprej odklopite črn kabel z negativnega pola akumulacijskega sistema (-). Nato odklopite rdeč kabel s pozitivnega pola akumulacijskega sistema (+).
- Nameščanje. Najprej povežite rdeč kabel na pozitivni pol akumulacijskega sistema (+). Nato povežite črn kabel na negativni pol akumulacijskega sistema (-).



Če kabla priklopite/odklopite v napačnem vrstnem redu, lahko pride do kratkega stika in poškodb akumulacijskega sistema.



Če kabla zamenjate, bo prišlo do poškodb dinam in akumulacijskega sistema.



Dobro pritrdite vse kable. Slabo pritrdjeni kable lahko povzročijo požar.



Motor ne sme nikdar teči brez priklopljenega akumulacijskega sistema. Prida lahko do resnih poškodb dinam in električnega sistema.

5.9.4 Čiščenje

Oksidirana pola akumulacijskega sistema je treba očistiti.

Očistite ju z žično krtačo in ju naoljite s kontaktno maslo.

5.10 ZRAČNI FILTER MOTORJA

5.10.1 Zračni filter (Plus, Residence, Prestige)

5.10.1.1alt. 1

Predfilter (penasti filter) morate očistiti/zamenjati po 25 urah delovanja.

Zračni filter (papirnati filter) morate očistiti/zamenjati po 100 urah delovanja.

POZOR! Filtre morate očistiti/zamenjati pogosteje, če stroj deluje v prašnem okolju.

Odstranite/namestite zračne filtre na naslednji način.

1. Odstranite zaščitni pokrov na zračnem filtru (13:A).
2. Odstranite papirnati filter (13:B) in penasti predfilter (13:C). Poskrbite, da v uplinjač ne pridejo kakršne koli smeti. Očistite ohišje zračnega filtra.
3. Očistite papirni filter, tako da z njim previdno trkate ob ravno podlago. Če je filter zelo umazan, ga zamenjajte.
4. Očistite predfilter. Če je filter zelo umazan, ga zamenjajte.
5. Spet sestavite v obrnjenem vrstnem redu.

Za čiščenje vložka papirnatega filtra ne smete uporabljati stisnjene zraka ali topil na podlagi nafte, kot je na primer kerozin. To bi poškodovalo filter. Za čiščenje vložka papirnatega filtra ne uporabljajte stisnjene zraka. Vložka papirnatega filtra ne smete naoljiti.

5.10.1.2alt. 2

Zračni filter (papirnati filter) morate očistiti/zamenjati po 100 urah delovanja.

POZOR! Filtre morate očistiti/zamenjati pogosteje, če stroj deluje v prašnem okolju.

Odstranite/namestite zračne filtre na naslednji način.

1. Temeljito očistite okolico ohišja zračnega filtra (13:R).
2. Odstranite pokrov zračnega filtra, tako da odvijete dva vijaka.
3. Odstranite papirnati filter (13:S). Poskrbite, da v uplinjač ne pridejo kakršne koli smeti. Očistite ohišje zračnega filtra.
4. Očistite papirni filter, tako da z njim previdno trkate ob ravno podlago. Če je filter zelo umazan, ga zamenjajte.
5. Spet sestavite v obrnjenem vrstnem redu.

Za čiščenje vložka papirnatega filtra ne smete uporabljati stisnjene zraka ali topil na podlagi nafte, kot je na primer kerozin. To bi poškodovalo filter. Za čiščenje vložka papirnatega filtra ne uporabljajte stisnjene zraka. Vložka papirnatega filtra ne smete naoljiti.

5.10.2 Zračni filter (Ranger Svan, Royal)

Očistite zračni filter vsake 3 mesece ali po vsakih 50 urah delovanja, karkoli je prej.

Očistite papirnati filter enkrat na leto ali po vsakih 200 urah delovanja, kar koli je prej.

Pozor! Filtre morate očistiti pogosteje, če stroj deluje na prašnih tleh.

1. Odstranite zaščitni pokrov na zračnem filtru (slika 14).
2. Odstranite papirnati filter in penasti predfilter. Poskrbite, da v uplinjač ne pridejo kakršne koli smeti. Očistite ohišje zračnega filtra.
3. Umijte predfilter s tekočim detergentom in vodo. Stisnite do suhega. Nalijte malo olja na filter in ga zgnete v olju.
4. Očistite papirni filter po tem postopku: Rahlo potolcite z njim ob ravno površino. Če je filter zelo umazan, ga zamenjajte.
5. Sestavite nazaj v obrnjenem vrstnem redu.

Za čiščenje vložka papirnatega filtra ne smete uporabljati stisnjene zraka ali topil na podlagi nafte, kot je na primer kerozin. To bi poškodovalo filter.

Za čiščenje vložka papirnatega filtra ne uporabljajte stisnjene zraka. Vložka papirnatega filtra ne smete naoljiti.

5.10.3 Zračni filter (Excellent)

Predfilter (penasti filter) morate očistiti/zamenjati po 25 urah delovanja.

Zračni filter (papirnati filter) morate očistiti/zamenjati po 100 urah delovanja.

POZOR! Filtre morate očistiti/zamenjati pogosteje, če stroj deluje v prašnem okolju.

Odstranite/namestite zračne filtre na naslednji način.

1. Temeljito očistite okolico pokrova zračnega filtra.
2. Odstranite pokrov zračnega filtra (14:A) z odstranitvijo dveh objemk.
3. Odstranite sestav filtrov (14:B). Predfilter je nameščen nad zračnim filtrom. Poskrbite, da v uplinjač ne pridejo kakšne smeti. Očistite ohišje zračnega filtra.
4. Očistite papirni filter, tako da z njim previdno trkate ob ravno podlago. Če je filter zelo umazan, ga zamenjajte.
5. Očistite predfilter. Če je filter zelo umazan, ga zamenjajte.
6. Spet sestavite v obrnjenem vrstnem redu.

Za čiščenje vložka papirnatega filtra ne smete uporabljati stisnjene zraka ali topil na podlagi nafte, kot je na primer kerozin. To bi poškodovalo filter.

Za čiščenje vložka papirnatega filtra ne uporabljajte stisnjene zraka. Vložka papirnatega filtra ne smete naoljiti.

5.11 VŽIGALNA SVEČKA

Vžigalne svečke je treba zamenjati po vsakih 200 urah delovanja (= pri vsakem generalnem servisu).

Preden odklopite vžigalni kabel, očistite okolico njegovega priključka.

Vžigalna svečka Champion RC12YC ali ekvivalentna.

Razmik med elektrodama: 0,75 mm.

5.12 ZAJEM ZRAKA

Glejte 10-12:W. Motor ima zračno hlajenje. Zamašen hladilni sistem lahko poškoduje motor. Očistite odprtino za zajemanje zraka po 50 urah delovanja. Podrobnejše čiščenje hladilnega sistema se opravi pri vsakem generalnem servisu.

5.13 MAZANJE

Vse mazalne točke, v skladu s spodnjo tabelo, morajo biti namazane vsakih 50 ur delovanja in tudi po vsakem pranju.

Del	Kaj storiti	Slika
Centralna točka	4 mazalke. Uporabite mazalno tlačilko, napolnjeno z univerzalno mastjo. Polnite, dokler se ne pojavi mast.	17
Krmilne verige	Z žično krtačo skrtajte verige do čistega. Napršite z univerzalnim pršilom za verige.	-
Natezne ročice	Naoljite ležajne točke z oljno posodico, medtem ko je ustrezna komanda vključena. Najbolje je, če to izvajata dve osebi.	18
Krmilni kabli	Naoljite konce kablov z oljno posodico, medtem ko je ustrezna komanda vključena. Za to opravilo sta potrebni dve osebi.	19

5.14 VAROVALKE

Če se pojavi katera koli od spodaj naštetih napak, zamenjajte ustrezno varovalko. Glejte sliko 28.

Napaka	Varovalka
Motor se ne zažene ali pa se zažene in se takoj ustavi. Akumulator je napolnjen.	10 A
Posipalnik peska in električna nastavitve višine košnje ne delujeta. (Ne velja za Prestige.)	20 A
Nobena električna funkcija ne deluje. Akumulator je napolnjen.	30 A

6 PATENTNA ZAŠČITA IZDELKA

Ta stroj in njegovi sestavni deli so zaščiteni z naslednjimi patenti in registracijo izdelka:

SE9901091-0, SE9901730-3, SE9401745-6,
US595 7497, FR772384, DE69520215.4,
GB772384, SE0301072-5, SE04/000239 (PCT),
SE0401554-1, SE0501599-5.

GGP si pridržuje pravico do spremembe izdelka brez prejšnjega opozorila.

1 ÜLDINFO



See sümbol tähistab HOIATUST. Kui neid juhiseid hoolikalt ei järgita, võib tulemuseks olla tõsine tervisekahjustus ja/või varaline kahju.



Enne masina käivitamist peate hoolikalt lugema käesolevaid kasutusjuhiseid ja kaasasolevat brošüüri „OHUTUSJUHISED”.

1.1 SÜMBOLID

Masinal on nähtaval järgmised sümbolid. Need tulevad kasutajale meelde, millist hoolikust ja tähelepanu tuleb kasutuse ja hoolduse ajal rakendada.

Sümbolite tähendus on järgmine:



Hoiatus!

Enne masina kasutamist lugege kasutusjuhendit ja ohutusjuhendit.



Hoiatus!

Hoiduge väljapaiskuvate esemete eest. Hoidke kõrvalised isikud eemal.



Hoiatus!

Kasutage alati kuulmiskaitsevahendeid.



Hoiatus!

Käesolev masin ei ole mõeldud sõitmiseks üldkasutatavatel teedel.



Hoiatus!

Originaalvarikutega varustatud masin ei tohi sõita üheski suunas kallakutel, mille kalle on suurem kui 10°.



Hoiatus!

Muljumisvigastuste oht. Hoidke käed ja jalad rooliliigendi ühenduskohast ohutuskauguses.



Hoiatus!

Põletusohu. Ärge puutuge summutit/katalüüsneutralisaatorit.

1.2 VIITED

1.2.1 Joonised

Käesoleva juhendi joonised on märgistatud 1, 2, 3 jne.

Joonistel näidatud osad on märgistatud A, B, C jne. Viide masinaosale C joonisel 2 kirjutatakse „2:C”.

1.2.2 Pealkirjad

Käesolevate juhiste pealkirjad on nummerdatud kooskõlas järgmise näitega:

”1.3.1 Üldine ohutuskontroll” on jaotise „1.3 Ohutuskontroll” alapealkiri ja kuulub selle pealkirja alla.

Pealkirjadele viidates kirjutatakse tavaliselt üksnes pealkirja number, nt „vt 1.3.1”.

2 KIRJELDUS

2.1 SÕITMINE

2.1.1 Plus, Ranger Svan, Excellent

Masinal on tagarattavedu.

Tagatelg on varustatud hüdraulilise ülekandega piiramatult muudetava edaspidi- ja tagurpidi käigu suhtega.

Tagatelg on pööramise hõlbustamiseks varustatud ka diferentsiaaliga.

Ette paigaldatavad tööseadmed pannakse liikuma veorihmade abil.

2.1.2 Prestige, Residence, Royal

Masinal on neljarattavedu. Jõuülekanne mootorist veoratasteni toimub hüdrauliliselt. Mootor käivitab õlipumba, mis pumpab õli läbi taga- ja esitelje ajami.

Esitelg ja tagatelg on ühendatud jadamisega, mis tähendab, et esirattad ja tagarattad on sunnitud pöörlema sama kiirusega.

Pööramise hõlbustamiseks on mõlemad teljed varustatud diferentsiaaliga.

Ette paigaldatavad tööseadmed pannakse liikuma veorihmade abil.

2.2 ROOLIMINE

Masin on liigendatud. See tähendab, et šassii on jagatud esi- ja tagasektsiooniks, mida saab üksteise suhtes pöörata.

Liigendatud juhtimine tähendab seda, et masin saab pöörata ümber puude ja teiste takistuste äärmiselt väikese pööramisraadiusega.

2.3 OHUTUSSÜSTEEM

Masin on varustatud elektrilise ohutussüsteemiga. Ohutussüsteem katkestab teatud tegevused, mis võivad kaasa tuua ebaõigete manöövrite ohu.

Näit. mootorit saab käivitada ainult siis, kui siduri piduripedaal on alla vajutatud.



Ohutussüsteemi toimimist tuleb iga kord enne kasutamist kontrollida.

2.4 JUHTIMISSEADMED

2.4.1 Tõstemehhanismi rakendamine, mehaaniline (3:C)

Tõsasendist transpordiasendisse lülitamiseks:

1. Vajutage pedaal täiesti alla.
2. Vabastage pedaal aeglaselt.

2.4.2 Sidur-seisupidur (3:B)



Ärge kunagi vajutage seda pedaali sõidu ajal. Esineb jõuülekande ülekuumenemise oht.



Pedaalil (3:B) on järgmised kolm asendit:

- **Vabastatud.** Sidur ei ole aktiveeritud. Seisupidur ei ole rakendatud.

- **Pooleldi alla vajutatud.** Edaspidikäik väljas. Seisupidur ei ole rakendatud.
- **Täiesti alla vajutatud.** Edaspidikäik väljas. Seisupidur on täielikult rakendatud, kuid mitte lukustatud. Seda asendit kasutatakse ka rikkepidurina.

2.4.3 Inhibiitor, seisupidur (3:A)



Inhibiitor lukustab „siduri-piduri” pedaali allavajutatud asendis. Seda funktsiooni kasutatakse masina lukustamiseks kallakutel, transpordi ajal jms, kui mootor ei tööta.

Lukustamine:

1. Vajutage pedaal (3:B) täiesti alla.
2. Lükake inhibiitor (3:A) paremale.
3. Vabastage pedaal (3:B).
4. Vabastage inhibiitor (3:A).

Lukustuse avamine:

Vajutage ja vabastage pedaal (3:B).

2.4.4 Sõidupidur (3:F)



Kui masin pedaali vabastamisel ei pidurda, tuleks kasutada vasakut pedaali (3:B) rikkepidurina.

Pedaal (3:F) määrab hammasülekande suhte mootori ja veorataste vahel (=kiiruse). Kui pedaal vabastatakse, rakendub sõidupidur.



1. **Vajutage pedaalit ettepoole** – masin liigub edasi.
2. **Pedaalil koormus puudub** – masin on statsionaarne.
3. **Vajutage pedaalit tahapoole** – masin tagurdab.
4. **Vabastage pedaal survest** – masin pidurdab.

Pedaali ülemisel sektsioonil on reguleerimisplaat. Reguleerimisplaadi kolm (3) seadistusasendit võimaldavad pedaalit seadistada vastavalt juhi jalaile.

2.4.5 Rooliratas (3:D)

Rooliratta kõrgus on vabalt reguleeritav. Vabasta reguleerimisnupp (3:E) roolisambal ja tõsta või langeta rool soovitud asendisse. Kinnitage.



Ärge reguleerige rooliratast sõidu ajal.



Ärge kunagi pöörake rooliratast, kui masin on statsionaarne ja tööseade on alla lastud. Esineb servo- ja roolimehhanismi liigkoormuse oht.

2.4.6 Õhuklapi juhtimisseade (4:G) (Plus, Residence, Prestige)

Mootori kiiruse seadistamiseks ja külma mootori käivitamiseks õhuklapiga.



Kui mootor töötab ebahütlaselt tähendab see, et juhtimisseade on liiga ees ja õhuklapp aktiveeritud. See kahjustab mootorit, tõstab kütusetarbimist ja on keskkonnale kahjulik.



1. **Õhuklapp** – külma mootori käivitamiseks. Aktiveeritud õhuklapi asend on soone eesotsas.

Ärge kasutage selles asendis, kui mootor on soe.



2. **Täisgaas** – kui masin töötab, tuleks alati kasutada täisgaasi.

Täisgaasi asend on ligikaudu 2 cm aktiveeritud õhuklapi asendist tagapool.



3. **Tühikäik.**

2.4.7 Gaasi juhtimisseade (5:G) (Ranger Svan, Royal, Excellent)

Juhtimisseade mootori pöörete määramiseks.



1. **Täisgaas** – kui masin töötab, tuleks alati kasutada täisgaasi.



2. **Tühikäik.**

2.4.8 Õhuklapi juhtimisseade (5:H) (Ranger Svan, Royal, Excellent)

Tõmmatav nupp õhuklapi aktiveerimiseks, kui mootor käivitatakse külmal.



1. **Nupp täielikult välja tõmmatud** – õhuklapp karburaatoris suletud. Külma mootori käivitamiseks.

2. **Nupp sisse lükatud** – õhuklapp lahti. Sooja mootori käivitamiseks ja masina töötamise ajal.

Kui mootor on soe, ärge kunagi töötage masinaga nii, et õhuklapi nupp on välja tõmmatud.

2.4.9 Süütelukk/esituled (4, 5:I)

Süütelukku kasutatakse mootori käivitamiseks ja seiskamiseks. Süütelukk on ühtlasi esitulede lüliti.



Ärge jätke masinat järelevalveta, kui võti on asendis 2 või 3. Tekib põlenguohht, kütus võib voolata läbi karburaatori mootorisse, ning on oht, et aku tühjeneb ja saab kahjustada.

Neli asendit:



1. Stopp-asend – mootor seisab. Võtme võib eemaldada.



2. Tööasend – esituled põlevad.



3. Tööasend – esituled ei põle.



4. Käivitusasend – elektrikäivitusega mootor aktiveeritakse, kui võti keeratakse vedrukoormusega käivitusasendisse. Kui mootor on käivitunud, laske võtmel pöörduda tagasi tööasendisse 3.

Esitulede süütamiseks keerake võti asendisse 2.

2.4.10 Käitusvõll (4,5:K)



Käitusvõlli ei tohi kunagi rakendada, kui ette paigaldatav tööseade on transpodi asendis. See rikub rihma ülekande.

Käitusvõlli rakendamise ja vabastamise hoob ette paigaldatavate tarvikutega töötamiseks. Kaks asendit:



1. Hoob ette lükatud – käitusvõll vabastatud.



2. Hoob taha lükatud – käitusvõll rakendatud.

2.4.11 Tunnilugeja (2:P)

Näitab töötundide arvu. Töötab ainult siis, kui mootor käib.

2.4.12 Niitmiskõrguse reguleerimine (4, 5:J)

Masin on varustatud juhtimisseadmega elektrilise niitmiskõrguse reguleerimisega niiduki kasutamiseks.



Lülitit kasutatakse niitmiskõrguse reguleerimiseks pidevalt muutuvates asendites.

Niiduk on ühendatud kontaktiga (2:Q).

2.4.13 Siduri vabastamise hoob

Muutuva ülekande vabastamise hoob.

2-rattaveoline on varustatud tagateljega ühendatud hoovaga. Vt (6:R).

4-rattaveoline on varustatud kahe hoovaga, mis on ühendatud tagateljega (7:A) ja esiteljega (7:B).



Vabastamishoob ei tohi kunagi olla välilise ja sisemise asendi vahepeal. Ülekande kuumeneb üle ja saab kahjustada.

Hoovad võimaldavad masinat käsitsi ilma mootori abita liigutada. Kaks asendit:



1. Hoob sisemises asendis – ülekande rakendatud tavapäraseks töötamiseks.

2. Hoob välilises asendis – ülekande vabastatud. Masinat saab liigutada käsitsi.

Masinat ei või pukseerida pikki vahemaid ega suurtel kiirustel. Ülekande võib kahjustada saada.



Masinaga ei tohi töötada nii, et kõige eesmine hoob on välilises asendis. Kahjustuse ja õililekke oht esiteljele.

2.4.14 Iste (1:T)



Istet saab kokku voltida ja reguleerida ette-taha. Istet on võimalik reguleerida järgmiselt:

1. Viige juhthoob (1:S) üles.
2. Seadke iste soovitud asendisse.
3. Vabastage juhthoob (1:S) istme lukustamiseks.

Iste on varustatud turvalülitiga, mis on ühendatud masina ohutussüsteemiga. See tähendab, et teatud ohtlikud tegevused ei ole võimalikud, kui istmel keegi ei istu. Vt ka 4.4.2.

2.4.15 Mootorikate (8:U)



Kütusekraanile, akule ja mootorile ligipääsemiseks on masinal avatav mootorikate. Mootorikate lukustatakse kummirihmaga.

Mootorikatet avatakse järgmiselt:

1. Võtke kummirihm (8:V) mootorikatte esiserval lahti.
 2. Tõstke ettevaatlikult mootorikate üles.
- Sulgege vastupidises järjekorras.



Masinat ei tohi kasutada, kui mootorikate ei ole suletud ja lukustatud. Põletuste ja muljumisvigastuste oht.

2.4.16 Kiirvabastusega paigaldus (25:H)



Kiirühendusi saab eemaldada, seega on erinevate töövahendite vahetamine väga lihtne.

Kiirühendused võimaldavad liigutada niidukit hõlpsalt kahe asendi vahel:

- Tavaline asend täielikult pingul rihmaga.
- 4 cm tavalisest asendist tagapool lõdvendatud rihmaga, nii et niiduk on põhimasinale lähemal.

Et rihma pingutsurull vabastatakse rihma küljest, lihtsustavad kiirühendused rihma ja niiduki vahetamist ning kergendavad ka pesu- ja hooldusasendisse nihutamist.

Rihma pingest vabastamine:

1. Eemaldage mõlemalt küljelt lukustustihvtid (25:G).
2. Avage kiirühendused, vajutades nende tagaosa kannaga alla. Vt (25:F).



Kui kiirühendused on avatud, lebavad niiduki haarad vabalt võlliosades. Niidukit ei tohi kunagi hooldus- ega pesuasendisse viia ilma niiduki rihma lahtihaakimise järel taas kiirühendusi lukustamata.

3. Tehke vajalikud korrigeerimistoimingud, nt:
 - Haakige rihtm lahti.
 - Haakige niiduki haarad lahti niiduki vahetamiseks. Vt joonis 27.

Rihma pingutamine:

Esmalt pingutage alltoodud juhiste kohaselt ühte poolt ja seejärel teist.



Ärge pöörake hooba kätega. Muljumisvigastuste oht.

1. Asetage jalg hoovale (26:J) ja pöörake ettevaatlikult pool pöoret edasi.
2. Paigaldage lukustustihvt (25:G).
3. Tehke sama teise poolega.

3 KASUTUSVALDKONNAD

Masinat võib kasutada ainult järgmisteks ülesanneteks, kasutades selleks nimetatud STIGA originaaltarvikuid.

Töö	Tarvikud, STIGA originaalosad
Niitmine	Kasutades niidukeid: 95 Combi, 95 Combi EI, 100 Combi 3, 100 Combi 3 EI, 105 Combi, 105 Combi EI, 110 Combi Pro, 110 Combi Pro EI, Vasartrumliga niidukhekseid
Pühkimine	Kasutades harja või koguriga harja. Esimesel puhul on soovitat kasutada tolmukaitset.
Lumest puhastamine	Kasutades lumesahka või lumepuhurit. Soovitavad on lumeketid ja raamiraskused.
Rohu lõikamine ja lehtede kogumine	Kasutades järelveetavat kogurit 38" või 42".
Rohu ja lehtede vedamine	Kasutades kallurkäru Pro või Combi.
Liiva puistamine	Kasutades liivapuisturit. Võib kasutada ka soola puistamiseks. Soovitavad on lumeketid ja raamiraskused.
Kruusateede umbrohust puhastamine	Kasutades ette paigaldatavat köblast.
Muruäärte trimmimine	Kasutades äärrimmerit.
Sambla täkkimine	Kasutades muruõhutajat.

Maksimaalne vertikaalne koormus haakeseadisel ei tohi ületada 100 N.

Maksimaalne ülejoooksukoormus pukseeritavalt tarvikult haakeseadisele ei tohi ületada 500 N.

NB! Enne treileri kasutamist – võtke ühendust oma kindlustuskompaniiga.

NB! Käesolev masin ei ole mõeldud sõitmiseks üldkasutatavatel teedel.

4 KÄIVITAMINE JA KASUTAMINE



Masinat ei tohi kasutada, kui mootorikate ei ole suletud ja lukustatud. Põletuste ja muljumisvigastuste oht.

4.1 BENSIINIGA TÄITMINE

Kasutage alati pliivaba bensiini. Kunagi ei tohi kasutada 2-taktilist bensiini segatuna õliga.

Paak mahutab 12 liitrit. Kütuse tase on läbipaistvas paagis hästi näha.

NB! Tavaline pliivaba bensiin on kiirestiriknev ja seda ei tohiks säilitada üle 30 päeva.

Kasutada võib keskkonnasäästlikku bensiini, st al-külaatbensini. Selle bensiinitüübi koostis on inimestele ja loodusele vähem kahjulik.



Bensiin on kergesti süttiv. Hoidke bensiini alati selleks mõeldud konteinerites.



Valage või lisage bensiini üksnes väljas ja ärge kunagi suitsetage bensiini valamise või lisamise ajal. Enne mootori käivitamist täitke masin kütusega. Ärge kunagi eemaldage täitekorki ega valage bensiini, kui mootor töötab või on veel soe.

Ärge valage bensiinipaaki kunagi ääreni täis. Jätke vaba ruumi (= vähemalt terve täitevooliku jagu pluss 1-2 cm paagi ülemisest äärest), et võimaldada bensiinil paisuda, kui see soojeneb, ilma et kütus üle ääre voolaks. Vt joonis 9.

4.2 MOOTORI ÕLITASEME KONTROLLIMINE

Tarnimisel on karter täidetud SAE 10W-30 õliga. **Kontrollige õlitaset iga kord enne kasutamist veendumaks, et see on õige. Masin peaks seisma tasasel pinnal.**



Pühkige õlivarda ümbert puhtaks. Keerake lahti ja tõmmake varras välja. Pühkige õlivarras puhtaks.

Plus, Residence, Prestige, Excellent:
Lükake õlivarras täiesti sisse *ilma seda kohale kruvimata*.

Kruvige lahti ja tõmmake varras jälle välja. Lugege vardalt õlitase.

Ranger Svan, Royal:

Lükake õlivarras täiesti sisse *ilma seda kohale kruvimata*. Tõmmake varras välja ja vaadake sellelt õlitase.

Lisage õli kuni märgini „FULL” (TÄIS), kui õlitase on allpool seda märki. Vt joonis 10-12.

Õlitase ei tohi kunagi ületada märki „FULL”. See põhjustab mootori ülekuumenemist. Kui õlitase ületab märki „FULL”, tuleb õli seni välja lasta kuni saavutatakse õige tase.

4.3 TASEME KONTROLL, KÄIGUKASTI ÕLI

Vt 5.6.1.

4.4 OHUTUSKONTROLL

Veenduge, et allpool toodud ohutuskontrolli tulemused saavutatakse antud masina kontrollimisel.



Ohutuskontroll tuleb läbi viia iga kord enne kasutamist.



Kui mõnda allpool nimetatud tulemust ei saavutata, ei tohi masinat kasutada! Viige masin teenindustöökotta parandada.

4.4.1 Üldine ohutuskontroll

Objekt	Tulemus
Kütusevoolikud ja ühendused	Lekked puuduvad.
Elektrikaablid	Kõik isolatsioonid terved. Mehhaanilised kahjustused puuduvad.
Heitgaasisüsteem	Lekked ühenduskohtades puuduvad. Kõik kruvid korralikult kinni.
Olivoolikud	Lekked puuduvad. Kahjustused puuduvad.
Sõitke masinaga edasi/tagurpidi ja vabastage sõidupiduri pedaal.	Masin peatub.
Proovisõit	Ebaharilik vibratsioon puudub. Ebaharilik heli puudub.

4.4.2 Elektriline ohutuskontroll



Ohutussüsteemi toimimist tuleb iga kord enne kasutamist kontrollida.

Olek	Tegevus	Tulemus
Siduri-piduri pedaal ei ole alla vajutatud. Käitusvõlli ei ole aktiveeritud.	Proovige käivitada.	Mootor ei käivitu.
Siduri-piduri pedaal on alla vajutatud. Käitusvõlli on aktiveeritud.	Proovige käivitada.	Mootor ei käivitu.
Mootor töötab. Käitusvõlli on aktiveeritud.	Juht tõuseb juhiistmelt.	Mootor seiskub.
Mootor töötab.	Eemaldage kaitses 10 A. Vt joonis 28.	Mootor seiskub.

4.5 KÄIVITAMINE

1. Avage kütusekraan. Vt 15.
2. Veenduge, et süüteküünla juhe/juhtmed on ühendatud süüteküünlaga/-küünaldega.
3. Veenduge, et käitusvõlli on välja lülitatud.
4. Ärge hoidke jalga sõidupedaalil.
5. Plus, Residence, Prestige:

Külma mootori käivitamine – viige gaasi juhtimisseade õhuklapi aktiveerimisasendisse. Sooja mootori käivitamine – viige gaasi juhtimisseade täisgaasi asendisse (umbes 2 cm õhuklapi aktiveeritud asendist tagapool).

Ranger Svan, Royal, Excellent:

Viige gaasi juhtimisseade täisgaasi asendisse. Külma mootori käivitamine – tõmmake õhuklapi nupp täielikult välja.

Sooja mootori käivitamine – õhuklapi nupp tuleks sisse lükata.

6. Vajutage siduri-piduri pedaali täiesti alla.
7. Keerake süütevõtit ja käivitage mootor.
8. **Plus, Residence, Prestige:**
Kui mootor on käivitatud, viige gaasi juhtimis-seade tasapisi täisgaasi asendisse (umbes 2 cm õhuklapi aktiveeritud asendist tagapool) kui õhuklappi on kasutatud.
Ranger Svan, Royal, Excellent:
Kui mootor on käivitatud, lükake õhuklapi nupp tasapisi sisse, kui seda on kasutatud.
9. Kui käivitatakse külma mootorit, ärge pange masinat kohe koormusega tööle, vaid laske mootoril kõigepealt paar minutit töötada. See võimaldab õlil soojeneda.

Kui masin töötab, tuleks alati kasutada täisgaasi.

4.6 KASUTUSNÕUANDED

Veenduge alati, et mootoris on õige kogus õli. See on isearanis tähtis, kui töötatakse kallakutel. Vt 4.2.



Olge kallakutel sõites ettevaatlik. Kallakust üles või alla sõites ei tohi äkiliselt kohalt liikuda ega peatuda. Ärge kunagi sõitke ristil üle kallaku. Liikuge ülalt alla ja alt ülesse.



Masin ei tohi sõita üheski suunas kallakutel, mille kalle on suurem kui 10°.



Vähendage kallakutel ja järskude pöörete tegemisel kiirust, et säilitada kontroll ja vähendada ümbermineku ohtu.



Ärge pöörake rooli lõpuni, kui sõidate kõrgeima käiguga ja täisgaasiga. Masin võib kergesti ümber minna.



Hoidke käed ja sõrmed rooliliigendi ühenduskohast ja istmekandurist ohutus kauguses. Muljumisvigastuste oht. Ärge kunagi sõitke lahtise mootorikattega.

4.7 PEATAMINE

Lülitage käitusvõlli välja. Rakendage seisupidur. Laske mootoril 1-2 minutit tühikäigul töötada. Seisake mootor, keerates süütevõtme välja. Sulgege kütusekraan. See on eriti oluline, kui masin näiteks treileril transportitakse.



Juhul kui masin jäetakse järelevalveta, eemaldage süüteküünlade kaabel/kaablid ja võtke süütevõti eest.



Mootor võib vahetult pärast seiskumist olla väga kuum. Ärge puutuge summutit, silindrit ega jahutusribisid. See võib tekitada põletusi.

4.8 PUHASTAMINE



Põlenguohu vähendamiseks hoidke mootor, summuti, aku ja bensiinipaak puhtad rohost, lehtedest ja õlist.



Põlenguohu vähendamiseks kontrollige regulaarselt masinat õli ja/või kütusele- kete suhtes.



Ärge kunagi kasutage kõrgsurvepesurit. See võib kahjustada võlli tihendeid, elektrikomponente ja hüdraulik-aklappe.



Ärge kunagi puhastage radiaatorit kõrgsurvepesuriga. Võite kahjustada radiaatoriribisid.

Puhastage masin pärast iga kasutuskorda. Puhastamisel kehtivad järgmised juhised:

- Ärge pihustage vett otse mootorile.
- Puhastage mootorit harja ja/või suruõhuga.
- Puhastage mootori jahutusõhu sisselaskeava (10-12:W).
- Pärast veega pesemist käivitage masin ja lõik-eaparaadid, et eemaldada vesi, mis vastasel juhul võib sattuda laagritesse ja põhjustada kahjustusi.

5 HOOLDUS

5.1 TEENINDUSPROGRAMM

Selleks, et hoida masin heas korras töökindluse ja tööohutuse mõistes, samuti keskkonna seisukohast, tuleks järgida STIGA teenindusprogrammi. Programmi sisu leiate juuresolevast hooldusraamatust.

Põhihoolduse peab alati teostama volitatud töökojades.

Esimene hooldus ja vahehooldus tuleks teha volitatud töökojas, kuid seda võib teha ka kasutaja. Selle sisu leiate hooldusraamatust ja tegevusi kirjeldatakse peatükis "4 KÄIVITAMINE JA KASUTAMINE, samuti allpool.

Volitatud töökojas tehtud hooldus garanteerib professionaalse töö ja originaalvaruosade kasutamise. Iga põhihoolduse ja vahehoolduse tegemisel volitatud töökojas lüüakse hooldusraamatusse tempel. Neid hooldusi näitav hooldusraamat on väärtuslik dokument, mis tõstab masina väärtust kasutatuna.

5.2 ETTEVALMISTUS

Remonti ja hooldust võib teostada vaid seisval masinal, mille mootor on välja lülitatud.



Masina veeremise vältimiseks rakendage alati seisupidur.



Seisake mootor.



Mootori kogemata käivitamise vältimiseks ühendage lahti süüteküünla/-küünalde kaabel süüteküünaldest ja võtke süütevõti eest.

5.3 REHVIRÕHK

Reguleerige õhurõhku rehvides järgmiselt:

Ees: 0,6 baari (9 psi).

Taga: 0,4 baari (6 psi).

5.4 MOOTORIÕLI VAHETAMINE

Käesolev peatükk sisaldab tabelit, kus on toodud erinevad mootorid, mida STIGA tootevalikus kasutatakse. Lugemise hõlbustamiseks märkige ära andmed, mis kehtivad vastava masina/mootori kohta.

5.4.1 Vahetamise intervallid

Alltoodud tabel näitab töötundide arvu ja kalendrikuid. Teostage vastav toiming siis, kui üks neist esimesena täis saab.

Masin	1. korda	Edaspidi vaheajadega
Plus, Residence, Prestige, Excellent (B&S)	Töötunde/kalendrikuid	
Õlivahetus	5 tundi	50 tundi/ 12 kuud
Filtri vahetamine.	-	100 tundi
Ranger Svan, Royal (Honda)	Töötunde/kalendrikuid	
Õlivahetus	20 tundi/ 1 kuu	100 tundi/ 6 kuud
Filtri vahetamine.	-	100 tundi/ 6 kuud

Vahetage õli sagedamini, kui mootor peab töötama nõudlikes tingimustes või kui ümbritseva temperatuur on kõrge.

5.4.2 Mootoriõli

Kasutage õli vastavalt allolevale tabelile.

Õli	SAE 10W-30
Hooldusklass	SJ või kõrgem

Kasutage ilma lisanditeta õli.

Ärge valage sisse liiga palju õli. See võib põhjustada mootori ülekuumenemise.

Vahetage õli, kui mootor on soe.



Mootoriõli võib väga kuum olla, kui see lastakse välja kohe pärast mootori seiskamist. Sellepärast laske enne õlist tühjendamist mootoril paar minutit jahtuda.

1. Kinnitage klamber õli väljalaskevoolikule. Kasutage polygrip või sarnast kinnitust. Vt joonis 10-12:Y.
2. Liigutage klambrit 3-4 cm õlivoolikut mööda üles ja tõmmake kork välja.

3. Koguge õli kogumisanumasse..

NB! Ärge tilgutage õli veorihmadele.

4. Viige õli jäätmete kõrvaldamispunkti vastavalt kohalikele eeskirjadele.
5. Paigaldage õli väljalaskekork ja liigutage klamber tagasi, nii et see asub ülevalpool korki.
6. Eemaldage õlivarras ja valage uus õli paaki. Õli hulk:

Seade	Ligikaudne õli kogus	
	Filter ei vaja vahetamist	Filtri vahetamine
Plus, Residence	1,4 liitrit	-
Prestige	1,4 liitrit	1,5 liitrit
Excellent	1,6 liitrit	1,7 liitrit
Ranger Svan	0,9 liitrit	1,05 liitrit

7. Pärast õli sissevalamist käivitage mootor ja laske 30 sekundit tühikäigul töötada.
8. Veenduge, et õli välja ei leki.
9. Seisake mootor. Oodake 30 sekundit ja kontrollige siis õlitaset vastavalt 4.2.

5.4.3 Õlifilter

Esmalt tühjendage mootoriõli paak õlist ja seejärel paigaldage tühjendus kork, nagu ülal kirjeldatud. Seejärel vahetage õlifilter. Toimige järgmiselt:

1. Puhastage filtri ümbrus ja eemaldage filter.
2. Niisutage uue filtri tihendit õliga.
3. Paigaldage filter. Kõigepealt keerake filter kinni nii, et tihend on mootoriga kontaktis. Seejärel keerake filtrit veel 1/2 kuni 3/4 pööret.
4. Jätka punktiga 7 ülaltoodud osast 5.4.2 Mootoriõli.

5.5 KÜTUSEFILTER (10-12:Z)

Vahetage kütusefiltrit igal aastaajal.

Pärast uue filtri paigaldamist veenduge, et ei esine kütuseleket.

5.6 ÜLEKANNE, ÕLI (PRESTIGE, RESIDENCE, ROYAL)

Hüdraulilise jõuülekande õli tuleb kontrollida/reguleerida ja vahetada allpool toodud tabelis näidatud intervallide tagant.

Tegevus	1. korda	Edaspidi vaheajadega
	Töötunde	
Taseme kontrollimine-reguleerimine	-	50
Õlivahetus	5	200

Õli tüüp: sünteetiline õli 5W-50.

Õli hulk vahetamisel: umbes 3,5 liitrit.

5.6.1 Kontroll-reguleerimine

1. Asetage masin tasasele pinnale.
2. Kontrollige õlitaset paagis. Vt joonis 20:P. Õlitase peab olema joonega tasa.
3. Vajadusel lisage õli.

5.6.2 Tühjendamine

1. Ülekandeõli soojendamiseks laske masinal käia erinevatel kiirustel 10-20 minutit.
2. Masin peab olema täiesti horisontaalses asendis.
3. Tõmmake mõlemad vabastushoovad välja vastavalt joonisele 7:A, B.
4. Asetage üks anum tagatelje ja teine esitelje alla.
5. Avage õlipaak, eemaldades kaas.



Õlikorgi jaoks võib kasutada ainult 3/8" nelikantvõtit. Teised tööriistad kahjustavad korki.

6. Eemaldage õlikork tagateljel. Puhastage auk ja kasutage 3/8" nelikantvõtit. Vt joonis 21.
7. Eemaldage esiteljelt 2 väljalaskekorki. Kasutage 12 mm padrunvõtit. Laske õil esiteljest ja torudest välja voolata. Vt joonis 22.
8. Veenduge, et esitelje väljalaskekorkide tihendid on terved. Vt joonis 22. Pange korgid tagasi. Pingutusmoment: 15-17 Nm.



Õlikork saab kahjustada, kui seda pingutatakse rohkem kui 5 Nm.

9. Veenduge, et tagatelje väljalaskekorgi tihend on terve. Vt joonis 21:V. Pange tagatelje kork tagasi. Pingutage õlikorki 5 Nm-ni.
10. Õli väljatõmbamiseks paagi põhjast kasutage õliekstraktorit. Vt joonis 23.
11. Kõrvaldage õli vastavalt kohalikele jäätme-eeskirjadele.

5.6.3 Täitmine



Mootor ei tohi kunagi töötada, kui tagumise siduri vabastushoob on sisse lükatud ja esisiduri vabastushoob on välja tõmmatud. See kahjustab esitelje tihendeid.

1. Täitke õlipaak uue õliga.



Kui mootoril lastakse töötada siseruumis, tuleb heitgaaside väljalasketoru ühendada heitgaaside ekstraheerimis-seadmega.

2. Veenduge, et tagatelje siduri vabastushoob on välja tõmmatud.
3. Käivitage mootor. Kui mootor on käivitatud, libiseb esitelje siduri vabastushoob automaatselt sisse.
4. Tõmmake esitelje siduri vabastushoob välja.

NB! Õli tõmmatakse väga kiiresti süsteemi sisse. Paaki tuleb alati õli lisada. Õhku ei tohi kunagi sisse tõmmata.

5. Seadke kiirenduspedaal edaspidiarendisse ja blokeerides puust kiilu abil. Vt joonis 24. Täitke õlipaak käsitsi uue õliga.
6. Laske töötada edaspidiarendis üks minut.
7. Eemaldage puust kiil ja seadke kiirenduspedaal tagurpidiarendisse. Jätkake õliga täitmist.
8. Laske töötada tagurpidi üks minut.
9. Vahetage liikumissuunda kord minutis nagu eespool öeldud ja jätkake õliga täitmist kuni mullitamine paagis lõppeb.
10. Lülitage mootor välja, paigaldage õlipaagi kaas ja sulgege mootorikate.
11. Tehke paariminutilise proovisõit ja reguleerige õlitaset paagis.

5.7 RIHMAD EÜLEKANDED

Pärast 5 töötundi veenduge, et kõik rihmad on terved ja kahjustamata.

5.8 ROOLIMINE

Roolimist tuleb kontrollida/reguleerida pärast 5 töötundi ja edaspidi 100 töötunni järel.

5.8.1 Kontrollimine

Pöörake rooli kergelt edasi ja tagasi. Rooli kett-ülekanandel ei tohi olla mehaanilist lõtku.

5.8.2 Reguleerimine

Reguleerige vajadusel kette järgnevalt:

1. Asetage masin otseasendisse.
2. Reguleerige rooli kett-ülekandeid kahe mutriga, mis asuvad keskpunkti all. Vt joonis 16.
3. Reguleerige mõlemat mutrit ühepalju kuni lõtk kaob.
4. Tehke masinaga proovisõit otse edasi ja veenduge, et rool ei ole tsentrist väljas.
5. Kui rool on tsentrist väljas, laske ühte mutrit lödvemaks ja keerake teist rohkem kinni.

Ärge kette ülemäära pingutage. See muudab roolimise raskeks ja kiirendab kettide kulumist.

5.9 AKU



Kui hape puutub kokku silmade või nahaga, võib see põhjustada tõsiseid vigastusi. Kui mõni kehaosa on happega kokku puutunud, loputage viivitamatult rohke veega ja pöörduge arsti poole niipea kui võimalik.

Aku on turvaklapiga varustatud, nimipinge 12 V. Akuvedeliku ei ole vaja ning seda ei saagi kontrollida ega lisada. Ainus nõutav hooldus on laadimine, näiteks pärast pikka seismist.



Aku peab enne esimest kasutamist olema täiesti täis. Akut tuleb alati hoiustada täiesti laetuna. Kui aku hoiustatakse tühjana, tekitab see tõsist kahju.

5.9.1 Mootoriga laadimine

Akut saab mootori generaatori abil laadida järgnevalt:

1. Paigaldage aku masinasse nii nagu allpool näidatud.
2. Viige masin õue või paigaldage heitgaaside ekstraheerimisseade.
3. Käivitage mootor vastavalt juhiste kasutusjuhendis.
4. Laske mootoril töötada vahetpidamata 45 minutit.
5. Seisake mootor. Aku on nüüd täiesti täis.

5.9.2 Laadimine akulaadija abil

Akulaadijaga laadides tuleb kasutada konstantse pingega laadijat.

Konstantse pingega akulaadija ostmiseks võtke ühendust edasimüüjaga.

Standardse akulaadija kasutamine võib akut kahjustada.

5.9.3 Eemaldamine/paigaldamine

Aku asetatakse mootorikatte alla. Eemaldamise ja paigaldamise ajal kehtib kaablite ühendamise kohta järgnev:

- Eemaldamise ajal. Ühendage esmalt lahti must kaabel aku miinusklemmilt (-). Seejärel ühendage lahti punane kaabel aku plussklemmilt (-).
- Paigaldamise ajal. Esmalt ühendage punane kaabel aku plussklemmi külge (+). Seejärel ühendage must kaabel aku miinusklemmi külge (-).



Kui kaablid ühendatakse/ühendatakse lahti vales järjekorras, tekib lühise ja aku kahjustumise oht.



Kui kaablid omavahel ära vahetatakse, saavad generaator ja aku kahjustada.



Kinnitage kaablid korralikult. Lahtised kaablid võivad tekitada põlengu.



Mootorit ei tohi kunagi kasutada, kui aku on lahti ühendatud. Tekib tõsiste kahjustuste oht generaatorile ja elektrisüsteemile.

5.9.4 Puhastamine

Kui aku klemmid oksüdeeruvad, tuleb need puhastada. Puhastage aku klemme traatharjaga ja määri-ge klemmimäärdega.

5.10 ÕHUFILTER, MOOTOR

5.10.1 Õhufilter (Plus, Residence, Prestige)

5.10.1.1alt. 1

Eelfiltrit (vahtplastfilter) tuleb puhastada/vahetada pärast 25 töötundi.

Õhufiltrit (paberfilter) tuleb puhastada/vahetada pärast 100 töötundi.

NB! Filtreid tuleks puhastada/vahetada tihedamini, kui masin töötab tolmusel pinnal.

Eemaldage/paigaldage õhufiltreid järgnevalt.

1. Eemaldage õhufiltri kaitsekate (13:A).
2. Eemaldage paberfilter (13:B) ja vahtplasteel filter (13:C). Veenduge, et karburaatorisse ei satu mustust. Puhastage õhufiltri korpus.
3. Puhastage paberfilter, koputades seda kergelt vastu tasast pinda. Kui filter on väga määrdunud, vahetage see välja.
4. Puhastage eelfilter. Kui filter on väga määrdunud, vahetage see välja.
5. Monteerige uuesti kokku vastupidises järjekorras.

Suruõhku või petrooleumipõhiseid lahusteid nagu petrooleum ei tohi kasutada paberfiltri puhastamiseks. See kahjustab filtrit.

Ärge kasutage paberfiltri puhastamiseks suruõhku. Paberfiltrit ei tohi õlitada.

5.10.1.2alt. 2

Õhufiltrit (paberfilter) tuleb puhastada/vahetada pärast 100 töötundi.

NB! Filtreid tuleks puhastada/vahetada tihedamini, kui masin töötab tolmusel pinnal.

Eemaldage/paigaldage õhufiltreid järgnevalt.

1. Puhastage ettevaatlikult õhufiltri korpus (13:R) väljastpoolt.
2. Demonteerige õhufiltri korpus, eemaldades kaks kruvi.
3. Eemaldage paberfilter (13:S). Veenduge, et karburaatorisse ei satu mustust. Puhastage õhufiltri korpus.
4. Puhastage paberfilter, koputades seda kergelt vastu tasast pinda. Kui filter on väga määrdunud, vahetage see välja.
5. Monteerige uuesti kokku vastupidises järjekorras.

Suruõhku või petrooleumipõhiseid lahusteid nagu petrooleum ei tohi kasutada paberfiltri puhastamiseks. See kahjustab filtrit.

Ärge kasutage paberfiltri puhastamiseks suruõhku. Paberfiltrit ei tohi õlitada.

5.10.2 Õhufilter (Ranger Svan, Royal)

Puhastage õhufiltrit iga 3 kuu tagant või pärast iga 50 töötundi, vastavalt kumb täitub varem.

Puhastage paberfiltrit kord aastas või pärast iga 200 töötundi, vastavalt kumb täitub varem.

NB! Mõlemat filtrit tuleks puhastada tihedamini, kui masin töötab tolmusel pinnal.

1. Eemaldage õhufiltri kaitsekate (joonis 14).
2. Eemaldage paberfilter ja vahtplasteelfilter. Veenduge, et karburaatorisse ei satu mustust. Puhastage õhufiltri korpus.

3. Peske eelfilter vedela pesuvahendi ja veega. Pigistage kuivaks. Valage filtrile natuke õli ja pigistage sisse.
4. Puhastage paberfiltrit järgmiselt: koputage seda kergelt vastu tasast pinda. Kui filter on väga määrdunud, vahetage see välja.
5. Monteerige uuesti kokku vastupidises järjekorras.

Suruõhku või petrooleumipõhiseid lahuseid nagu petrooleum ei tohi kasutada paberfiltrit puhastamiseks. See kahjustab filtrit.

Ärge kasutage paberfiltrit puhastamiseks suruõhku. Paberfiltrit ei tohi õlitada.

5.10.3 Õhufilter (Excellent)

Eelfiltrit (vahtplastifilter) tuleb puhastada/vahetada pärast 25 töötundi.

Õhufiltrit (paberfilter) tuleb puhastada/vahetada pärast 100 töötundi.

NB! Filtreid tuleks puhastada/vahetada tihedamini, kui masin töötab tolmusel pinnal.

Eemaldage/paigaldage õhufiltreid järgnevalt.

1. Puhastage hoolikalt õhufiltrit kaane ümber.
2. Eemaldage õhufiltrit kaas (14:A) kahe klambri eemaldamisega.
3. Eemaldage filtriblokk (14:B). Eelfilter asub õhufiltrit peal. Veenduge, et karburaatorisse ei satu mustust. Puhastage õhufiltrit korpus.
4. Puhastage paberfilter, koputades seda kergelt vastu tasast pinda. Kui filter on väga määrdunud, vahetage see välja.
5. Puhastage eelfilter. Kui filter on väga määrdunud, vahetage see välja.
6. Monteerige uuesti kokku vastupidises järjekorras.

Suruõhku või petrooleumipõhiseid lahuseid nagu petrooleum ei tohi kasutada paberfiltrit puhastamiseks. See kahjustab filtrit.

Ärge kasutage paberfiltrit puhastamiseks suruõhku. Paberfiltrit ei tohi õlitada.

5.11 SÜÜTEKÜÜNAL

Süüteküünlaid tuleb vahetada iga 200 töötundi järel (=iga teise põhihoolduse ajal).

Enne süüteküünla lahti ühendamist puhastage kinnituse ümbrus.

Süüteküünal: Champion RC12YC või samaväärne.

Elektroodide kaugus: 0,75 mm.

5.12 ÕHU SISSELASKEAVAD

Vt 10-12:W. Mootor on õhkjahutusega. Ummistunud jahutussüsteem võib mootorit kahjustada. Puhastage mootori õhu sisselaskeavasid 50 töötundi järel. Põhjalikum jahutussüsteemi puhastamine teostatakse iga põhihoolduse käigus.

5.13 MÄÄRIMINE

Kõiki määrimispunkte vastavalt alltoodud tabelile tuleb määrada iga 50 töötundi järel, samuti iga pesu järel.

Objekt	Tegevus	Joonis
Kesk-punkt	4 määrimispunkti. Kasutage universaalmäärdega täidetud määrdepriksi. Pumbake kuni määre välja tuleb.	17
Kett-ülekanne	Hõõrüge ketid traatharjaga puhtaks. Määrige universaalse pihustatava ketiõliga.	-
Pingutid	Määrige toetuspunkte õlikannu abil siis kui iga juhtimiseseade on aktiveeritud. Kõige parem, kui seda teevad kaks inimest.	18
Juhtkaablid	Määrige kaabliotsi õlikannu abil siis kui iga juhtimiseseade on aktiveeritud. Tuleb teha kahe inimesega.	19

5.14 KAITSMED

Kui esineb mõni allpool kirjeldatud rike, asendage vastav kaitse. Vt joonis 28.

Rike	Kaitse
Mootor ei käivituv või käivitub ja seiskub kohe. Aku on laetud.	10 A
Elektriline niitmiskõrguse reguleerimine ei tööta.	20 A
Elektrilised funktsioonid ei tööta. Aku on laetud.	30 A

6 PATENT – DISAINILAHENDUSE REGISTREERIMINE

Käesolev masin või selle osad on kaetud järgnevatel patentide ja disainilahendustega:

SE9901091-0, SE9901730-3, SE9401745-6, US595 7497, FR772384, DE69520215.4, GB772384, SE0301072-5, SE04/000239 (PCT), SE0401554-1, SE0501599-5.

GGP jätab endale õiguse muuta toodet ilma ette teatamata.

1 BENDROJI DALIS



Šis simbolis reiškia **ATSARGIAI**. Jeigu būsite neatsargūs ir nesilaikysite instrukcijų, galite stipriai susižeisti ir (arba) patirti materialinių nuostolių.



Prieš naudodamiesi mašina atidžiai perskaitykite šias naudojimo instrukcijas ir pridedamas SAUGOS INSTRUKCIJAS.

1.1 SIMBOLIAI

Ant mašinos būna pavaizduoti šie simboliai. Jų paskirtis – priminti jums apie reikiamą atsargumą ir dėmesį, naudojantis mašina ir ją prižiūrint.

Šie simboliai reiškia:



Atsargiai!
Prieš naudodami prietaisą perskaitykite naudojimo instrukcijas ir saugos vadovą.



Atsargiai!
Saugokitės iš po prietaiso galinčių išlėkti daiktų. Pasirūpinkite, kad pašaliniai asmenys stovėtų atokiai.



Atsargiai!
Visada užsidėkite apsaugines ausines.



Atsargiai!
Šia mašina negalima važiuoti viešaisiais keliais.



Atsargiai!
Mašina su originaliais priedais negalima važiuoti jokia kryptimi stacionariais nei 10 laipsnių šlaitais.



Atsargiai!
Sutraikymo pavojus. Rankas ir kojas laikykite atokiai nuo vairo trauklės šarnyro.



Atsargiai!
Nudegimo pavojus. Nelineskite duslintuvo / katalizinio konverterio.

1.2 NUORODOS

1.2.1 Paveikslėliai

Šiose naudojimo instrukcijose paveikslėliai sunumeruoti 1, 2, 3 ir t. t.

Paveikslėliuose pavaizduotos sudedamosios dalys žymimos A, B, C ir t. t.

Nuoroda į sudedamąją dalį „C“ 2 paveikslėlyje rašoma taip: „:C“.

1.2.2 Antraštės

Antraštės šiose instrukcijose sunumeruotos taip, kaip šiame pavyzdyje:

„1.3.1 Bendrosios saugos patikros“ yra vidinė skyriaus „1.3 Saugos patikros“ antraštė, pateikiama po šia antrašte.

Nuorodose į antraštes paprastai nurodomas tik antraštės numeris, pvz., „Žr. 1.3.1“.

2 APRAŠYMAS

2.1 PAVARA

2.1.1 Plus, Ranger Svan, Excellent

Mašina yra su užpakaliniais varančiaisiais ratais. Užpakalinė ašis yra su hidrostatische transmisija su keičiamu tiesioginio ir atbulinio perdavimo koeficientu.

Be to, užpakalinė ašis yra su diferencialu, kuris palengvina sukimą.

Priekyje sumontuotus įtaisus valdo pavaros diržai.

2.1.2 Prestige, Residence, Royal

Mašina yra su keturiais varančiaisiais ratais. Galia iš variklio varantiesiems ratams perduodama hidrauliniu būdu. Variklis varo alyvos siurbį, kuris pumpuoja alyvą per užpakalinės ir priekinės ašies pavaras.

Priekinė ašis ir užpakalinė ašis yra sujungtos nuosekliai, o tai reiškia, kad priekiniai ir užpakaliniai ratai yra verčiami suktais tuo pačiu greičiu.

Sukimui palengvinti abi ašys yra su diferencialiais. Priekyje sumontuotus įtaisus valdo pavaros diržai.

2.2 VAIRAVIMAS

Mašina yra šarnyrinė. Tai reiškia, kad važiuoklė yra padalinta į priekinę ir užpakalinę dalis, kurias galima pasukti viena kitos atžvilgiu.

Šarnyrinis vairavimas reiškia, kad mašina gali apsisukti aplink medžius ir kitas kliūtis labai mažu apsisukimo spinduliu.

2.3 SAUGOS SISTEMA

Mašinoje sumontuota elektrinė saugos sistema. Saugos sistema nutraukia tuos veiksmus, kurie gali sukelti neteisingus manevrus.

Pavyzdžiui, variklį galima užvesti tik tuo atveju, jei yra nuspaustas sankabos – stovėjimo stabdžio pedalas.



Kaskart prieš naudojantis mašina būtina patikrinti saugos sistemos veikimą.

2.4 VALDYMO PRIETAISAI

2.4.1 Mechaninis padargo kėlimo įtaisai (3:C)

Darbinės / transportavimo padėties perjungimas:

1. Iki galo nuspauskite pedala.
2. Lėtai atleiskite pedala.

2.4.2 Sankaba – stovėjimo stabdys (3:B)



Niekada nespauskite pedalo važiuodami. Gali perkaitsti galios transmisija.



Pedalas (3:B) turi tokias tris padėtis:

- **Atleistas.** Sankaba neveikia. Stovėjimo stabdys neveikia.
- **Pusiau nuspaustas.** Tiesioginė eiga išjungta. Stovėjimo stabdys neveikia.
- **Visiškai nuspaustas.** Tiesioginė eiga išjungta. Stovėjimo stabdys veikia, tačiau nėra užfiksuotas. Ši padėtis atstoja avarinį stabdį.

2.4.3 Stovėjimo stabdžio slopintuvus (3:A)



Slopintuvus užfiksuoja „sankabos – stabdžio“ pedala nuspaustoje padėtyje. Ši funkcija naudojama mašinai užfiksuoti šlaituose, transportuojant ir pan., kai neveikia variklis.

Fiksavimas:

1. Iki galo nuspauskite pedala (3:B).
2. Pasukite slopintuvą (3:A) į dešinę.
3. Atleiskite pedala (3:B).
4. Atleiskite slopintuvą (3:A).

Atrakinimas:

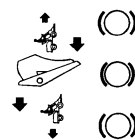
nuspauskite ir atleiskite pedala (3:B).

2.4.4 Darbinis stabdys (3:F)



Jei atleidus pedala mašina nesustoja, avariniam stabdymui reikia spausti kairįjį pedala (3:B).

Pedalas nustato variklio ir varančiųjų ratų perdavimo koeficientą (t.y. greitį). Kai pedalas yra atleistas, darbinis stabdys veikia.



1. **Spauskite pedala į priekį** – mašina juda į priekį.
2. **Nespaudžiant pedalo** – mašina nejuda.
3. **Spauskite pedala atgal** – mašina juda atbuline eiga.
4. **Atleidus pedala** – mašina sustoja.

Pedalo virduje yra reguliavimo plokštelė. Reguliavimo plokštelę galima nustatyti á tris (3) padėtis, atitinkančias vairuotojo pėdą.

2.4.5 Vairaračis (3:D)

Vairaračio aukštis yra reguliuojamas. Atsukite vario kolonėlės reguliavimo rankenėlę (3:E) ir vairaračį pakelkite arba nuleiskite į norimą padėtį. Rankenėlę užsukite.



Nereguliuokite vairaračio darbo metu.



Niekuomet nesukite vairaračio, kai mašina stovi su nuleistu padargu. Servomechanizmas ir vairavimo mechanizmas gauna pernelyg didelę apkrovą.

2.4.6 Droselinis oro sklendės valdymo įtaisas (4:G) (Plus, Residence, Prestige)

Valdymo įtaisas variklio greičiui nustatyti ir varikliui apsaugoti šaltojo paleidimo metu.



Jei variklis veikia nevienodai, gali būti, kad valdymo įtaisas yra pernelyg toli priekyje, todėl suveikia oro sklendė. Tai kenkia varikliui, padidina degalų suvartojimą ir kenkia aplinkai.



1. Oro sklendė – naudojama užvedant šaltą variklį. Oro sklendė yra griovelio priekyje.

Šios funkcijos nenaudokite, kai variklis šiltas.



2. Droselinė sklendė – kai mašina naudojama, būtina visuomet naudoti droselinę sklendę.

Droselinė sklendė yra maždaug 2 cm toliau už oro sklendę.



3. Tuščioji eiga.

2.4.7 Droselinis valdymo įtaisas (5:G) (Ranger Svan, Royal, Excellent)

Juo reguliuojamas variklio sūkių dažnis.



1. Droselinė sklendė – kai mašina naudojama, būtina visuomet naudoti droselinę sklendę.



2. Tuščioji eiga.

2.4.8 Oro sklendės valdymo įtaisas (5:H) (Ranger Svan, Royal, Excellent)

Ištraukiamo tipo valdymo įtaisas varikliui apsaugoti šaltojo užvedimo metu.



1. Valdymo įtaisas ištrauktas – oro sklendė karbiuratoriuje uždaryta. Šaltam varikliui užvesti.

2. Valdymo įtaisas įspaustas – oro sklendė atidaryta. Šiltam varikliui užvesti ir mašinai veikti.

Niekuomet nedirbkite su ištrauktu valdymo įtaisu, kai variklis šiltas.

2.4.9 Uždegimo spynelė / priekinis žibintas (4, 5:I)

Uždegimo spynelė yra naudojama varikliui užvesti ir išjungti. Be to, uždegimo spynelė yra priekinio žibinto jungiklis.



Nepalikite mašinos, kai raktelis yra 2 arba 3 padėtyje. Gali kilti gaisras, iš karbiuratoriaus į variklį gali patekti degalų ir gali išsikrauti arba sugesti akumuliatorius.

Keturios padėtys:



1. Stabdymo padėtis – variklis yra trumpai sujungtas. Raktelį galima ištraukti.



2. Darbinė padėtis – priekinis žibintas įjungtas.



3. Darbinė padėtis – priekinis žibintas išjungtas.



4. Paleidimo padėtis – raktelį pasukus į spyruoklinę paleidimo padėtį, išjungia elektrinis paleidimo variklis. Kai variklis užsiveda, leiskite rakteliui grįžti į 3 padėtį. Pasukite raktelį į 2 padėtį ir įjunkite priekinį žibintą.

2.4.10 Galios perdavimo įtaisas (4,5:K)



Galios perdavimo įtaisas negali būti įjungtas, kai priekyje sumontuotas padargas yra transportavimo padėtyje. Tai sugadins diržinę pavarą.

Galios perdavimo įtaiso įjungimo ir išjungimo svirtis priekyje sumontuotiems priedams valdyti. Dvi padėtys:



1. Svirtis palenкта į priekį – galios perdavimo įtaisas išjungtas.



2. Svirtis palenкта atgal – galios perdavimo įtaisas įjungtas.

2.4.11 Darbo valandų skaitiklis (2:P)

Rodo darbo valandų skaičių. Veikia tik tuomet, kai dirba variklis.

2.4.12 Pjovimo aukščio reguliavimas (4, 5:J)

Mašina yra su elektriniu valdymo įtaisu, kuris reguliuoja pjaunamojo agregato aukštį.



Jungikliu galima nureguliuoti įvairų pjovimo aukštį.

Pjaunamasis agregatas yra jungiamas prie kontakto (2:Q).

2.4.13 Sankabos atleidimo svirtis

Svirtis reguliuojamai transmisijai išjungti.

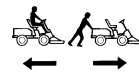
Dviejų varančiųjų ratų pavarą yra su svirtimi, sujungta su užpakaline ašimi. Žr. (6:R).

Keturių varančiųjų ratų pavarą yra su dviem svirtimis, sujungtomis su užpakaline ašimi (7:A) ir priekine ašimi (7:B).



Išjungimo svirtis niekuomet negali būti tarp išorinės ir vidinės padėčių. Dėl perkaitimo gali sugesti transmisija.

Svirtis leidžia valdyti mašiną rankiniu būdu, neužvedus variklio. Dvi padėtys:



1. Svirtis vidinėje padėtyje – transmisija įjungta normaliam darbui.

2. Svirtis išorinėje padėtyje – transmisija išjungta. Mašiną galima valdyti rankiniu būdu.

Mašinos negalima vilkti ilgu atstumu ir dideliu greičiu. Gali sugesti transmisija.



Mašinos negalima naudoti, kai priekinė svirtis yra išorinėje padėtyje. Galimas gedimas ir alyvos nuotėkis priekinėje ašyje.

2.4.14 Sėdynė (1:T)



Sėdynę galima sulenkti ir nureguliuoti į priekį arba atgal. Sėdynės reguliavimas:

1. Pakelkite valdymo svirtį (1:S) aukštyn.
2. Nustatykite sėdynę į norimą padėtį.
3. Nuleiskite valdymo svirtį (1:S) ir užfiksuokite sėdynę.

Sėdynė yra su saugos jungikliu, prijungtu prie mašinos saugos sistemos. Tai reiškia, kad kai kurie pavojingi veiksmai yra užblokuoti, kai sėdynė yra tuščia. Taip pat žr. 4.4.2.

2.4.15 Variklio gaubtas (8:U)



Norint pasiekti degalų čiaupą, akumuliatorių ir variklį, reikia atidaryti variklio gaubtą. Variklio gaubtas yra užfiksuotas guminiu dirželiu.

Variklio gaubtas atidaromas taip:

1. Nuimkite guminį dirželį (8:V), esantį gaubto priekyje.
 2. Atsargiai pakelkite variklio gaubtą.
- Gaubtą uždarykite atvirkštine tvarka.



Mašinos negalima naudoti, jei variklio gaubtas neuždarytas ir neužfiksuotas. Nudėgimo ir sutraikymo pavojus.

2.4.16 Greitaveikės jungtys (25:H)



Greitaveikės jungtys gali būti atskirtos, tokiu būdu yra labai lengva perjungti skirtingus padargus.

Greitaveikės jungtys leidžia lengvai perkelti pjaunamąjį agregatą į dvi padėtis:

- Įprastą padėtį su visiškai įtemptu diržu.
- 4 cm už įprastos padėties su atlaisvintu diržu, kad pjaunamasis agregatas būtų arčiau mašinos pagrindo.

Kadangi tuščiaiegis skriemulys yra atlaisvinamas iš diržo, greitaveikės jungtys supaprastina diržo ir pjaunamojo agregato pakeitimą ir taip pat palengvina perjungimą į plovimo ir techninės priežiūros padėtis.

Diržo įtempimo atlaisvinimas:

1. Ištraukite abiejų pusių fiksavimo kaiščius (25:G).
2. Atidarykite greitaveikės jungtis paspausdami jų užpakalines dalis kulnu. Žr. (25:F) pav.



Kai greitaveikės jungtys atidarytos, pjaunamojo agregato tvirtinimo gembės lieka laisvos movos skyriuose. Pjaunamasis agregatas niekada neturi būti nustatytas į techninės priežiūros arba plovimo padėtį, neužfiksavus greitaveikių jungčių po to, kai buvo nukabintas pjaunamojo agregato diržas.

3. Atlikite visus reikiamus ištaisymo veiksmus, pvz.:
 - atkabinkite diržą.
 - Uždėkite pjaunamąjį agregatą atkabindami agregato tvirtinimo gembes. Žr. 27. pav.

Diržo įtempimas:

Laikydami toliau pateiktų instrukcijų iš pradžių sureguliuokite įtempimą vienoje pusėje, po to – kitoje.



Nesukite svirties rankomis. Sutraiškymo pavojus.

1. Pastatykite koją ant svirties (26:J) ir atsargiai pasukite ją puse sukimo į priekį.
2. Įkiškite fiksavimo kaištį (25:G).
3. Atlikite tą patį kitoje pusėje.

3 NAUDOJIMO SRITYS

Mašiną su nurodytais originaliais „STIGA“ priedais galima naudoti tik šiems darbams.

Darbas	„STIGA“ originalūs priedai
Zolės pjovimas	Su žolės pjaunamaisiais agregatais: 95 Combi, 95 Combi El, 100 Combi 3, 100 Combi 3 El, 105 Combi, 105 Combi El, 110 Combi Pro, 110 Combi Pro El, Rotorinė šienapjovė
Šlavimas	Su šepėčiu arba rinktuvu ir šepėčiu. Pirmu atveju rekomenduojama naudoti apsaugą nuo dulkių.
Sniego valymas	Naudojant sniego skustuvėlius ir sniego valytuvus, rekomenduojama naudoti grandines nuo slydimo ir atsvarus.
Nupjautos žolės ir lapų surinkimas	Su tempiamu 38 arba 42 colių rinktuvu.
Zolės ir lapų transportavimas	Su vežimėliais „Pro“ arba „Combi“.
Smėlio barstymas	Su smėlio barstytuvu. Galima naudoti druskai barstyti. Rekomenduojama naudoti grandines nuo slydimo ir atsvarus.
Zvyro takų lyginimas	Su priekyje montuojamu kapliu.
Pievelės kraštų lyginimas	Su pievelės kraštų lygintuvu.
Samanų skarifikavimas	Su samanų skarifikavimo prietaisu.

Didžiausioji vertikali vilkimo jungties apkrova yra 100 N.

Didžiausioji vilkimo jungties perkrova, kurią sudaro velkami priedai, yra 500 N.

PASTABA! Prieš naudodami priekabą kreipkitės į savo draudimo bendrovę.

PASTABA! Šia mašina negalima važiuoti viešaisiais keliais.

4 MAŠINOS UŽVEDIMAS IR EKSPLOATAVIMAS



Mašinos negalima naudoti, jei variklio gaubtas neuždarytas ir neužfiksuotas. Nudėgimo ir sutraiškymo pavojus.

4.1 BENZINO ĮPYLIMAS

Visada naudokite bešvinį benziną. Niekuiomet ne-naudokite maišyto su alyva benzino, naudojamo dvitaktuose varikliuose.

Bakelyje telpa 12 litrų benzino. Benzino lygį galima lengvai matyti pro permatomo bakelio sieneles.

PASTABA! Įprastas bešvinis benzinas yra gendantis produktas, todėl negali būti laikomas ilgiau nei 30 dienų.

Galima naudoti mažai kenksmingą aplinkai benziną, t. y. alkilbenziną. Šio tipo benzinas dėl savo sudėties yra mažiau kenksmingas žmonėms ir gamtai.



Benziną labai lengvai užsiliepsnoja. Degalus visada laikykite talpose, pagamintose specialiai šiam tikslui.



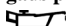
Benziną pilkite tiktai lauke, pildami benziną niekada nerūkykite. Įpilkite degalų prieš užvesdami variklį. Kai variklis veikia ar tebėra karštas, negalima atsukti bako dangtelio ar pilti benzino.

Niekuiomet nepripildykite benzino bako iki pat viršaus. Palikite tuščios vietos (bent visą pripildymo vamzdelį ir dar 1–2 cm iki bako viršaus), kad sušilęs benzinas galėtų plėstis ir neišbėgtų per kraštus. Žr. 9 pav.

4.2 VARIKLIO ALYVOS LYGIO PATIKRA

Pristatymo metu variklio karteryje yra pripildytas alyva SAE 10W-30.

Prieš pradėdami naudotis mašina, visada patikrinkite alyvos lygį. Mašina turi stovėti ant lygaus pagrindo.

 Nuvalykite aplink alyvos lygio matuoklį. Matuoklį atsukite ir ištraukite. Nuvalykite.

Plus, Residence, Prestige, Excellent:

Įstatykite iki galo matuoklį *ir įsukite jį į vietą.*

Atsukite ir vėl ištraukite alyvos matuoklį. Patikrinkite alyvos lygį.

Ranger Svan, Royal:

Įstatykite iki galo alyvos lygio matuoklį, *bet neįsukite.* Ištraukite alyvos lygio matuoklį ir patikrinkite alyvos lygį.

Jei alyvos lygis žemas, įpilkite iki žymos „FULL“. Žr. 10-12 pav.

Alyvos lygis negali viršyti žymos „FULL“. Priešingu atveju gali perkaisti variklis. Jei alyvos lygis viršija žymą „FULL“, perteklinę alyvą reikia nu-pilti iki reikiamo lygio.

4.3 TRANSMISINĖS ALYVOS LYGIO PATIKRA

Žr. 5.6.1.

4.4 SAUGOS PATIKRŲS

Kai tikriname mašiną, atkreipkite dėmesį, ar ji atitinka toliau nurodytus saugos patikrų rezultatus.



Saugos patikras būtina atlikti kaskart prieš naudojantis mašina.



Jei patikros rezultatai neatitinka toliau nurodytųjų, mašina naudotis draudžiama! Dėl mašinos remonto kreipkitės į remonto dirbtuves.

4.4.1 Bendrosios saugos patikros

Patikros objektas	Rezultatas
Degalų vamzdynas ir jungtys.	Nėra nuotėkio.
Elektros kabeliai.	Nepažeista izoliacija. Nėra mechaninių pažeidimų.
Išmetimo sistema.	Nėra nuotėkio ties jungtimis. Priveržti visi varžtai.
Alyvos vamzdynas	Nėra nuotėkio. Nėra pažeidimų.
Pavažiukite mašina pirmyn / atgal ir atleiskite darbinio stabdžio pedalą.	Mašina sustoja.
Bandomasis važiavimas	Nėra neįprastos vibracijos. Nėra neįprasto garso.

4.4.2 Elektros saugos patikra



Kaskart prieš naudojantis mašina būtina patikrinti saugos sistemos veikimą.

Būsena	Veiksmas	Rezultatas
Sankabos stabdžio pedalas nenuspaustas.	Pabandykite užvesti.	Variklis neužsiveda.
Galios perdavimo įtaisas neveikia.		
Sankabos stabdžio pedalas nuspaustas.	Pabandykite užvesti.	Variklis neužsiveda.
Galios perdavimo įtaisas veikia.		
Variklis veikia.	Vairuotojas pasikelia nuo sėdynės.	Variklis išsijungia.
Galios perdavimo įtaisas veikia.		
Variklis veikia.	Išimkite saugiklį 10 A. Žr. 28 pav.	Variklis išsijungia.

4.5 UŽVEDIMAS

1. Atsukite degalų čiaupą. Žr. 15 punktą.
2. Patikrinkite, ar žvakės laidas (laidai) prijungtas (prijungti) prie uždegimo žvakės (žvakių).
3. Patikrinkite, ar išjungtas galios perdavimo įtaisas.
4. Nelaikykite kojos ant darbinio pedalo.
5. **Plus, Residence, Prestige:**
Šalto variklio užvedimas – droselinį valdymo įtaisą nustatykite į oro sklendės padėtį.
Šilto variklio užvedimas – droselinį valdymo įtaisą nustatykite į droselinės sklendės padėtį (maždaug 2 cm už oro sklendės).
Ranger Svan, Royal, Excellent:
Droselinį valdymo įtaisą nustatykite į droselinės sklendės padėtį.
Šalto variklio užvedimas – iki galo ištraukite oro sklendės valdymo įtaisą.
Šilto variklio užvedimas – oro sklendės valdymo įtaisas turi būti išpaustas.
6. Iki galo nuspauskite sankabos stabdžio pedala.
7. Pasukite uždegimo raktelį ir užveskite variklį.
8. **Plus, Residence, Prestige:**
Varikliui užsivedus droselinį įtaisą pamažu nustatykite į droselinės sklendės padėtį (apie 2 cm už oro sklendės), jei naudojama oro sklendė.
Ranger Svan, Royal, Excellent:
Varikliui užsivedus pamažu išpauskite oro sklendės valdymo įtaisą, jei naudojama oro sklendė.
9. Kai užvedate šaltą variklį, keletą minučių palaukite ir neskubėkite dirbti mašina. Leiskite išilti alyvai.

Kai mašina naudojama, būtina visuomet naudoti droselinę sklendę.

4.6 PATARIMAI DĖL NAUDOJIMO

Prieš naudodami mašiną, visada patikrinkite alyvos lygį variklyje. Tai ypač svarbu tais atvejais, kai dirbama ant šlaito. Žr. 4.2.



Važiuodami šlaitais, būkite itin atsargūs. Važiuodami šlaitu aukštyn arba žemyn, staigiai neužveskite ir nestabdykite mašinos. Niekada nevažiuokite skersai šlaito. Važiuokite iš viršaus į apačią ir iš apačios į viršų.



Mašina negalima važiuoti jokia kryptimi stastesniais nei 10 laipsnių šlaitais.



Šlaituose ir staigiuose posūkiuose sumažinkite greitį, kad suvaldytumėte mašiną ir ji neapsiverstų.



Važiuodami aukščiausia pavara ir maksimaliu greičiu nesukite vairaračio iki pat galo. Mašina gali pasvirtti ir apsiversti.



Rankas ir kojas laikykite atokiai nuo vairo trauklės šarnyro ir sėdynės laikiklio. Sutraiškymo pavojus. Niekuomet nevažiuokite su pakeltu variklio gaubtu.

4.7 IŠJUNGIMAS

Išjunkite galios perdavimo įtaisą. Nuspauskite stovėjimo stabdį.

Leiskite 1 ar 2 minutes varikliui veikti tuščiajia eiga. Pasukite uždegimo raktelį ir sustabdykite variklį.

Uždarykite degalų čiaupą. Tai ypač svarbu, kai, pvz., mašina transportuojama ant priekabos.



Jeigu mašiną paliekate be priežiūros, atjunkite uždegimo žvakės laidą (laidus) ir ištraukite uždegimo raktelį.



Išjungus variklį, tam tikrą laiką jis dar gali būti karštas. Nelieskite duslintuvo, cilindro ir aušinimo briaunų. Tai gali sukelti nudegimus.

4.8 VALYMAS



Norėdami išvengti gaisro pavojaus, stenkitės, kad ant variklio, duslintuvo, akumuliatoriaus ir degalų bako nebūtų žolės, lapų ir alyvos.



Norėdami išvengti gaisro pavojaus, reguliariai tikrinkite, ar nėra alyvos ir / arba degalų nuotėkio.



Niekada nenaudokite aukšto slėgio vandens srovės. Tai gali pažeisti veleno sandarikius, elektrines dalis arba hidraulinis vožtuvus.



Niekada nenaudokite aukšto slėgio oro srovės, nukreiptos į radiatoriaus briaunas. Taip galite sugadinti briaunos struktūrą.

Po kiekvieno naudojimo mašiną nuvalykite. Lai-kykitės tokių valymo instrukcijų:

- Nepilkite vandens tiesiai ant variklio.
- Variklį valykite šepečiu arba pūskite suspaustu oru.
- Nuvalykite variklio aušinimo oro įvadą (10-12:W).
- Išplovę vandeniu, paleiskite mašiną ir bet kurį pjovimo agregatą, kad pašalintumėte vandenį, kuris, priešingu atveju, gali prasiskverbti į guolius ir juos pažeisti

5 TECHNINĖ PRIEŽIŪRA

5.1 TECHNINĖS PRIEŽIŪROS PROGRAMA

Kad mašina veiktų patikimai ir saugiai bei neterštų aplinkos, būtina laikytis „STIGA“ nustatytos Techninės priežiūros programos.

Programą rasite pridedamoje techninės priežiūros knygelėje.

Esminė techninė priežiūra turi būti atliekama tik įgaliotoje dirbtuvėje.

Pirmąją ir tarpines technines priežiūras gali atlikti įgaliotos dirbtuvės specialistai arba pats mašinos naudotojas. Techninės priežiūros turinys yra pateikiamas techninės priežiūros knygelėje, o techninės priežiūros veiksmai yra aiškinami „4 MAŠINOS UŽVEDIMAS IR EKSPLOATAVIMAS“ ir toliau šiame skyriuje.

Techninė priežiūra, kurią atlieka įgaliotų dirbtuvių specialistai, užtikrina, kad darbai bus atlikti profesionaliai ir su originaliomis dalimis.

Atlikus esminę arba tarpinę techninę priežiūrą, techninės priežiūros knygelėje dedamas spaudas. Techninės priežiūros knygelė, kurioje sužymėti atlikti techninės priežiūros darbai, yra vertingas dokumentas, padidinantis mašinos vertę jos pardavimo kitam naudotojui atveju.

5.2 PASIRUOŠIMAS

Visi aptarnavimo ar techninės priežiūros darbai gali būti atliekami tik tuomet, kai yra išjungtas variklis ir mašina nedirba.



Kad mašina nepajudėtų iš vietos, visomet užtraukite stovėjimo stabdį.



Išjunkite variklį.



Kad variklis atsitiktinai neįsijungtų, atjunkite uždegimo žvakės laidą (laidus) nuo uždegimo žvakės (žvakių) ir ištraukite uždegimo raktelį.

5.3 ORO SLĖGIS PADANGOSE

Nureguliuokite oro slėgį padangose:

Prickinės padangos: 0,6 baro (9 psi).

Galinės padangos: 0,4 baro (6 psi).

5.4 VARIKLIO ALYVOS KEITIMAS

Šiame skyriuje pateikiamos lentelės su skirtingais varikliais, kurie yra naudojami „STIGA“ mašinos. Kad būtų lengviau skaityti, savo mašinos / variklio duomenis pasižymėkite.

5.4.1 Keitimo intervalai

Apačioje esančioje lentelėje nurodytos darbo valandos ir kalendoriniai mėnesiai. Atlikite reikiamus veiksmus priklausomai nuo to, kuris terminas sueina pirma.

Mašina	1-as kartas	Po to tokiais intervalais
Plus, Residence, Prestige, Excellent (B&S)	Darbo valandos / kalendoriniai mėnesiai	
Alyvos keitimas	po 5 valandų	kas 50 valandų / 12 mėnesių
Filtro keitimas.	-	kas 100 valandų
Ranger Svan, Royal (Honda)	Darbo valandos / kalendoriniai mėnesiai	
Alyvos keitimas	po 20 valandų / 1 mėnesio	kas 100 valandų / 6 mėnesius
Filtro keitimas.	-	kas 100 valandų / 6 mėnesius

Jei variklis dirba sunkiomis sąlygomis arba jei aukšta aplinkos temperatūra, alyvą keiskite dažniau.

5.4.2 Variklinė alyva

Naudokite alyvą, nurodytą pateiktoje lentelėje:

Alyva	SAE 10W-30
Techninės priežiūros klasė	SJ arba aukštesnė

Naudokite alyvą be jokių priedų.

Nepilkite per daug alyvos. Gali perkaisti variklis.

Alyvą keiskite tada, kai variklis šiltas.



Variklinė alyva gali būti labai karšta, jei ją išleidžiate iškart, kai tik išjungiate variklį. Taigi palaukite keletą minučių, kol variklis ataus, tada išleiskite alyvą.

1. Alyvos išpylimo žarną suspauskite veržtuvu. Naudokite universalius ar kt. panašius veržtuvus. Žr. 10-12:Y pav.
2. Pastumkite veržtuvą 3–4 cm į viršų ir ištraukite kaištį.
3. Alyvą išleiskite į rinktuvą.
PASTABA! Stenkitės, kad alyvos nepakliūtų ant pavaros diržų.
4. Alyvą perduokite atliekų tvarkymo įmonei, laikydami vietą galiojančių reikalavimų.
5. Įstatykite alyvos išleidimo kaištį ir pastumkite veržtuvą taip, kad jis būtų virš čiupo.
6. Ištraukite alyvos lygio matuoklį ir supilkite naują alyvą.

Alyvos lygis

Mašina	Apytikslis alyvos kiekis	
	Be filtro keitimo	Filtro keitimas
Plus, Residence	1,4 litro	-
Prestige	1,4 litro	1,5 litro
Excellent	1,6 litro	1,7
Ranger Svan	0,9 litro	1,05 litro

- Įpylus alyvą reikia užvesti variklį ir leisti jam 30 sek. padirbti tuščiaja eiga.
- Patikrinkite, ar nėra alyvos nuotėkio.
- Išjunkite variklį. Palaukite 30 sekundžių ir patikrinkite alyvos lygį, kaip nurodyta 4.2.

5.4.3 Alyvos filtras

Pirmiausia išleiskite variklinę alyvą ir áskukite alyvos išleidimo angos kamštą, kaip jau buvo paaiškinta anksčiau. Paskui pakeiskite alyvos filtrą:

- Nuvalykite paviršius aplink filtrą ir demontuokite filtrą.
- Naujo filtro tarpiklą ðiek tiek ištepkite alyva.
- Sumontuokite filtrą. Pirmą filtrą áskukite tiek, kad tarpiklis liestųsi su varikliu. Paskui filtrą áskukite dar 1/2–1/4 apsisukimo.
- Toliau atlikite 7 veiksmą, aprašytą ankstesniais skirsnyje 5.4.2 Variklinė alyva.

5.5 DEGALŲ FILTRAS (10-12:Z)

Degalų filtrą keiskite kiekvieną sezoną.

Ištačius naują filtrą, reikia patikrinti, ar nėra degalų nuotėkio.

5.6 TRANSMISINĖ ALYVA (PRESTIGE, RESIDENCE ROYAL)

Hidraulinės galios transmisijos alyvą reikia tikrinti, pareguliuoti ir keisti toliau esančioje lentelėje nurodytais intervalais.

Veiksmas	1-as kartas	Po to tokiais intervalais
	Darbo valandos	
Alyvos lygio patikra ir reguliavimas.	-	50
Alyvos keitimas.	5	200

Alyvos tipas: Sintetinė alyva 5W-50.

Keičiamos alyvos kiekis: apytiksliai 3,5 litro.

5.6.1 Alyvos lygio patikra – reguliavimas

- Mašiną pastatykite ant lygaus pagrindo.
- Patikrinkite alyvos lygį rezervuare. Žr. 20:P pav. Alyvos lygis turi būti lygus su linija.
- Jei reikia, įpilkite daugiau alyvos.

5.6.2 Alyvos išpylimas

- Leiskite mašinai veikti 10–20 minučių įvairiu greičiu, kad išliūtų transmisinė alyva.
- Mašina turi stovėti horizontaliai.
- Ištraukite abi išjungimo svirtis, kaip parodyta 7:A, B pav.
- Vieną indą pastatykite po užpakaline ašimi ir vieną – po priekine.
- Ištraukite kaištį ir atidarykite alyvos rezervuarą.



Kaištį galima ištraukti tik su 3/8 colių atsuktuvu su keturkampe galvute. Kitiokie įrankiai gali sugadinti kaištį.

- Ištraukite alyvos kaištį iš užpakalinės ašies. Nuvalykite angą ir naudokite 3/8 colių atsuktuvą su kvadratine galvute. Žr. 21. pav.
- Ištraukite du alyvos kaiščius iš priekinės ašies. Naudokite 12 mm raktą. Palaukite, kol iš priekinės ašies ir vamzdyno išbėgs alyva. Žr. 22. pav.
- Patikrinkite, ar sandarūs priekinės ašies alyvos išleidimo kaiščių tarpikliai. Žr. 22. pav. Įstatykite kaiščius. Užveržimo sukio momentas: 15–17 Nm.



Jei alyvos kaištį suksite stipriau nei 5 Nm, jis gali sugesti.

- Patikrinkite, ar sandarus užpakalinės ašies alyvos išleidimo kaiščio tarpiklis. Žr. 21:V pav. Įstatykite kaištį į užpakalinę ašį. Kaištį priveržkite iki 5 Nm.
- Alyvą iš giliosios rezervuaro dalies galima ištraukti alyvos ištraukimo prietaisu. Žr. 23. pav.
- Pašalinkite alyvą, laikydamiesi vietinių reikalavimų.

5.6.3 Pylimas



Variklis negali dirbti, jei užpakalinė sankabos atleidimo svirtis yra įtraukta, o priekinė sankabos atleidimo svirtis – ištraukta.

Gali sugesti priekinės ašies tarpikliai.

- Supilkite naują alyvą į alyvos rezervuarą.
- Patikrinkite, ar ištraukta užpakalinės ašies sankabos atleidimo svirtis.
- Užveskite variklį. Užsivedus varikliui, priekinės ašies sankabos atleidimo svirtis įsitraukia automatiškai.
- Ištraukite priekinės ašies sankabos atleidimo svirtį.



Jei variklis užvedamas patalpoje, prie variklio išmetamojo vamzdžio reikia prijungti išmetalų ištraukimo įrangą.

PASTABA! Alyva į sistemą įsiurbiamą labai greitai. Todėl rezervuarą reikia nuolatos papildyti. Stenkitės, kad nepakliūtų oro.

5. Nustatykite akceleratoriaus pedalą į tiesioginę eiga ir užfiksukite jį mediniu pleištu. Žr. 24. pav. Ranka supilkite naują alyvą į alyvos rezervuarą.
6. Minutę įjunkite tiesioginę eiga.
7. Ištraukite medinį pleišną ir nustatykite akceleratoriaus pedalą į atbulinę eiga. Toliau pilkite alyvą.
8. Minutę įjunkite atbulinę eiga.
9. Kas minutę keiskite judėjimo kryptį, kaip aiškina pirmą, ir toliau pildykite rezervuarą, kol rezervuare liausis burbuliavimas.
10. Išjunkite variklį, įstatykite rezervuaro kaištį ir uždarykite variklio gaubtą.
11. Keletui minučių įjunkite mašiną ir nureguliuokite alyvos lygį rezervuare.

5.7 DIRŽINIS PERDAVIMAS

Praėjus 5 darbo valandoms, patikrinkite, ar visi diržai yra sveiki ir nepažeisti.

5.8 VAIRAVIMAS

Vairavimą tikrinkite po 5 darbo valandų, o vėliau – kas 100 darbo valandų.

5.8.1 Patikros

Truputį pasukiokite vairarati pirmyn ir atgal. Vairo grandinės neturi būti laisvos.

5.8.2 Reguliavimas

Prireikus vairo grandines reguliuokite taip:

1. Pastatykite mašiną tiesiai.
2. Reguluokite vairo grandines dviem veržlėmis, esančiomis centre. Žr. 16. pav.
3. Vienodai reguliuokite veržles, kol neliks laisvumo.
4. Pavažiukite mašiną į priekį ir patikrinkite, ar vairaratis nenukrypsta nuo centro.
5. Jei vairaratis krypsta nuo centro, pareguliuokite veržles, t.y. vieną veržlę atlaisvinkite, o kitą – privežkite.

Vairo grandinių pernelyg nepriveržkite. Priešingu atveju bus sunku vairuoti ir greičiau susidėvės vairo grandinės.

5.9 AKUMULIATORIUS



Į akis ar ant odos patekusi rūgštis gali sukelti rimtus sužalojimus. Jei ant kurios nors kūno vietos pateko rūgštis, nedelsdami plaukite dideliu kiekiu vandens ir kiek įmanydami greičiau kreipkitės į gydytoją.

Akumuliatorius yra 12 V vardinės galios akumuliatorius su slėgio reguliavimo vožtuvais. Akumuliatoriaus skysčio nereikia ir negalima nei tikrinti, nei įpilti. Vienintelis rūpestis yra akumuliatoriaus įkrovimas, pvz., jei mašina ilgą laiką nebuvo naudojama.



Prieš naudojant akumuliatorių pirmąjį kartą, jis turi būti visiškai įkrautas. Akumuliatorius turi būti laikomas visiškai įkrautas. Jei akumuliatorius laikomas neįkrautas, jis gali sugesti.

5.9.1 Įkrova nuo variklio

Akumuliatorių galima įkrauti nuo variklio generatoriaus:

1. Įdėkite akumuliatorių į mašiną, kaip parodyta apačioje.
2. Pastatykite mašiną lauke arba prijunkite išmetamųjų ištraukimo įrangą.
3. Užveskite variklį, laikydamiesi naudotojo vadove pateiktų instrukcijų.
4. Leiskite varikliui dirbti be pertraukos 45 minutes.
5. Išjunkite variklį. Dabar akumuliatorius yra visiškai įkrautas.

5.9.2 Akumuliatoriaus įkrova akumuliatorių įkroviklio pagalba

Jei akumuliatorius yra įkraunamas su akumuliatorių įkrovikliu, reikia naudoti pastovios įtampos akumuliatorių įkroviklį.

Dėl pastovios įtampos akumuliatorių įkroviklio įsigijimo kreipkitės į prekybos atstovą.

Jei naudosite įprastinį akumuliatorių įkroviklį, galite sugadinti akumuliatorių.

5.9.3 Akumuliatoriaus išėmimas ir įdėjimas

Akumuliatorius yra po variklio gaubtu. Akumuliatoriaus išėmimo ir įdėjimo metu laidai yra jungiamo tokia tvarka:

- Akumuliatoriaus išėmimas. Pirmiausia atjunkite juodą laidą nuo neigiamo akumuliatoriaus gnybto (-). Tada atjunkite raudoną laidą nuo teigiamo akumuliatoriaus gnybto (+).
- Akumuliatoriaus įdėjimas. Pirmiausia prijunkite raudoną laidą prie teigiamo akumuliatoriaus gnybto (+). Tada prijunkite juodą laidą prie neigiamo akumuliatoriaus gnybto (-).



Jei laidai bus atjungiami ar prijungiami nesilaikant nurodytos tvarkos, gali įvykti trumpas jungimasis ir akumuliatorius gali sugesti.



Sukeitus laidus, generatorius ir akumuliatorius gali sugesti.



Laidus gerai pritvirtinkite. Netinkamai pritvirtinti laidai gali sukelti gaisrą.



Variklio negalima bandyti užvesti, kai akumuliatorius yra atjungtas. Priešingu atveju galimi rimti generatoriaus ir elektros sistemos gedimai.

5.9.4 Valymas

Jei akumuliatoriaus gnybtai oksiduojasi, juos reikia nuvalyti. Akumuliatoriaus gnybtus valykite vieliniu šepėčiu ir sutepinkite juos gnybtų tepalu.

5.10 VARIKLIO ORO FILTRAS

5.10.1 Oro filtras (Plus, Residence, Prestige)

5.10.1.1 alt. 1

Pirminį filtrą (porolininį filtrą) reikia valyti arba pakeisti po 25 darbo valandų.

Oro filtrą (popierinį filtrą) reikia valyti arba pakeisti po 100 darbo valandų.

PASTABA! Jei mašina eksploatuojama dulkejoje aplinkoje, filtrus reikia valyti ir keisti dažniau.

Oro filtrai išimami ir įdedami tokia tvarka:

1. Nuimkite apsauginį oro filtro gaubtą (13:A).
2. Išimkite popierinio filtro (13:B) kasetę ir porolinį pirminį filtrą (13:C). Stenkitės, kad į karbiuratorių nepatektų nešvarumų. Nuvalykite oro filtro korpusą.
3. Išvalykite popierinį filtrą – švelniai padaužykite jį į plokščią paviršių. Labai užterštą filtrą reikia pakeisti.
4. Išvalykite pirminį oro filtrą. Labai užterštą filtrą reikia pakeisti.

5. Filtrą surinkite atvirkštine tvarka.

Popierinio filtro kasetės nevalykite tirpikliais, kurių sudėtyje yra benzino, pvz., žibalu. Tokie tirpikliai kenkia filtrui.

Popierinio filtro kasetės nevalykite sulėgtu oru. Popierinio filtro kasetės negalima sutepti alyva.

5.10.1.2 alt. 2

Oro filtrą (popierinį filtrą) reikia valyti arba pakeisti po 100 darbo valandų.

PASTABA! Jei mašina eksploatuojama dulkejoje aplinkoje, filtrus reikia valyti ir keisti dažniau.

Oro filtrai išimami ir įdedami tokia tvarka:

1. Atsargiai nuvalykite aplink oro filtro korpusą (13:R).
2. Nuimkite oro filtro korpusą, išsukę abu varžtus.
3. Išimkite popierinio filtro kasetę (13:S). Stenkitės, kad į karbiuratorių nepatektų nešvarumų. Nuvalykite oro filtro korpusą.
4. Išvalykite popierinį filtrą – švelniai padaužykite jį į plokščią paviršių. Labai užterštą filtrą reikia pakeisti.
5. Filtrą surinkite atvirkštine tvarka.

Popierinio filtro kasetės nevalykite tirpikliais, kurių sudėtyje yra benzino, pvz., žibalu. Tokie tirpikliai kenkia filtrui.

Popierinio filtro kasetės nevalykite sulėgtu oru.

Popierinio filtro kasetės negalima sutepti alyva.

5.10.2 Oro filtras (Ranger Svan, Royal)

Valykite oro filtrą kas tris mėnesius arba kas 50 darbo valandų, priklausomai nuo to, kas įvyks anksčiau.

Popierinio filtro kasetę valykite kartą metuose arba kas 200 darbo valandų, priklausomai nuo to, kas įvyks anksčiau.

Dėmesio! Jei mašina eksploatuojama dulkejoje aplinkoje, abu filtrus reikia valyti dažniau.

1. Nuimkite apsauginį oro filtro gaubtą (14 pav.).
2. Išimkite popierinio filtro kasetę ir porolinį pirminį filtrą. Stenkitės, kad į karbiuratorių nepatektų nešvarumų. Nuvalykite oro filtro korpusą.
3. Pirminį filtrą plaukite skystu plovikliu ir vandeni. Išgrežkite. Ant filtro užpilkite truputį alyvos ir suspauskite, kad alyva susigertų.
4. Popierinio filtro kasetę valykite tokia tvarka: Suduokite ją į plokščią paviršių. Labai užterštą filtrą reikia pakeisti.
5. Filtrą surinkite atvirkštine tvarka.

Popierinio filtro kasetės nevalykite tirpikliais, kurių sudėtyje yra benzino, pvz., žibalu. Tokie tirpikliai kenkia filtrui.

Popierinio filtro kasetės nevalykite sulėgtu oru. Popierinio filtro kasetės negalima sutepti alyva.

5.10.3 Oro filtras (Excellent)

Pirminį filtrą (porolininį filtrą) reikia valyti arba pakeisti po 25 darbo valandų.

Oro filtrą (popierinį filtrą) reikia valyti arba pakeisti po 100 darbo valandų.

PASTABA! Jei mašina eksploatuojama dulkejoje aplinkoje, filtrus reikia valyti ir keisti dažniau.

Oro filtrai išimami ir įdedami tokia tvarka:

1. Atsargiai nuvalykite aplink oro filtro dangtelį.
2. Nuimkite du varžtus ir nuimkite oro filtro dangtelį (14:A).
3. Išardykite filtrą (14:B). Pirminis filtras yra virš oro filtro. Stenkitės, kad į karbiuratorių nepatektų nešvarumų. Nuvalykite oro filtro korpusą.
4. Išvalykite popierinį filtrą – švelniai padaužykite jį į plokščią paviršių. Labai užterštą filtrą reikia pakeisti.
5. Išvalykite pirminį oro filtrą. Labai užterštą filtrą reikia pakeisti.
6. Filtrą surinkite atvirkštine tvarka.

Popierinio filtro kasetės nevalykite tirpikliais, kurių sudėtyje yra benzino, pvz., žibalu. Tokie tirpikliai kenkia filtrui.

Popierinio filtro kasetės nevalykite sulėgtu oru.

Popierinio filtro kasetės negalima sutepti alyva.

5.11 UŽDEGIMO ŽVAKĖ

Uždegimo žvakę (žvakės) reikia keisti kas 200 darbo valandų (t.y. kas antros esminės techninės priežiūros metu).

Prieš atjungdami uždegimo žvakę, nuvalykite vietas aplink jos laikiklį.

Uždegimo žvakė: „Champion RC12YC“ arba tapati.

Elektrodų tarpas: 0,75 mm

5.12 ORO ĮVADAS

Žr. 10-12:W. Variklis aušinamas oru. Dėl užsikimšusios aušinimo sistemos gali sugesti variklis. Variklio oro įvadą valykite po 50 darbo valandų. Kruopštesnis aušinimo sistemos valymas atliekamas esminės techninės priežiūros metu.

5.13 TEPIMAS

Visi tepimo taškai, nurodyti apačioje esančioje lentelėje, turi būti tepami kas 50 darbo valandų ir po kiekvieno plovimo.

Objektas	Veiksmas	Pav.
Centrinis taškas	4 tepimo antgaliai. Naudokite tepalo švirškštą su universaliu tepalu. Pumpuokite iki pasirodys tepalas.	17
Grandininė vairavimo sistema	Nuvalykite grandines vieliniu šepetėliu. Apipurškškite universalioju grandinių tepalu.	-
Įtempimo gembės	Atramos taškus tepkite alyva, junginėdami valdymo įtaisus. Patartina dirbti dviem žmonėms.	18
Kontroliniai kabeliai	Kabelio galus tepkite alyva, junginėdami valdymo įtaisus. Privalu dirbti dviem žmonėms.	19

5.14 SAUGIKLIAI

Atsiradus kuriai nors toliau nurodytai trikčiai, atitinkamą saugiklį reikia pakeisti. Žr. 28 pav.

Triktis	Saugiklis
Variklis neužsiveda arba užsiveda ir iškart sustoja. Akumulatorius yra įkrautas.	10 A
Neveikia elektrinė pjovimo aukščio reguliavimo sistema.	20 A
Neveikia nė viena elektrinė funkcija. Akumulatorius yra įkrautas.	30 A

6 PATENTO IR DIZAINO REGISTRACIJA

Ši mašina ir jos dalys yra įtrauktos šiose patento ir dizaino registracijose:

SE9901091-0, SE9901730-3, SE9401745-6,
US595 7497, FR772384, DE69520215.4,
GB772384, SE0301072-5, SE04/000239 (PCT),
SE0401554-1, SE0501599-5.

GGP pasilieka teisę modifikuoti produktą be išankstinio įspėjimo.

1 VISPĀRĒJI NORĀDĪJUMI



Šis simbols norāda uz **BRĪDINĀJUMU!** Šo norādījumu neievērošana var radīt nopietnus savainojumus un/vai īpašuma bojājumus.



Pirms mašīnas iedarbināšanas jums ir jāizlasa šie lietošanas norādījumi un tiem pievienotā brošūra "**DROŠĪBAS INSTRUKCIJAS**".

1.1 SIMBOLI

Uz mašīnas redzami šādi simboli. Tie ir nepieciešami, lai atgādinātu par rūpību un uzmanību, ko prasa mašīnas lietošana un apkope.

Šie simboli nozīmē:



Brīdinājums!
Pirms mašīnas lietošanas izlasiet instrukciju rokasgrāmatu un drošības rokasgrāmatu.



Brīdinājums!
Uzmanieties no izmestiem objektiem. Nelaidiet tuvumā novērotājus.



Brīdinājums!
Vienmēr lietojiet dzirdes aizsargus



Brīdinājums!
Šī mašīna nav paredzēta tam, lai ar to brauktu pa ceļiem.



Brīdinājums!
Ar mašīnu, kas aprīkota ar oriģināliem piederumiem, nedrīkst braukt jebkurā virzienā pa nogāzēm, kas stāvākas par 10.



Brīdinājums!
Risks gūt nopietnus savainojumus. Uzmanieties, lai rokas un kājas neatrastos stūres locīklsavienojuma tuvumā.



Brīdinājums!
Risks gūt apdegumus. Nepieskarieties trokšņa slāpētājam/katalītiskajam konvertēram.

1.2 NORĀDES

1.2.1 Attēli

Attēli šajā lietošanas instrukcijā ir numurēti šādi: 1., 2., 3. utt.

Attēlos parādītās sastāvdaļas ir apzīmētas ar A, B, C utt.

Norāde sastāvdaļai C 2. attēlā tiek apzīmēta šādi: 2:C.

1.2.2 Virsraksti

Virsraksti šajās lietošanas instrukcijās ir numurēti atbilstoši šādam piemēram:

"1.3.1 Vispārējās drošības pārbaudes" ir nodaļas "1.3. Drošības pārbaudes" apakšvirsraksts un ir atrodams zem šā virsraksta.

Norādot uz virsrakstiem, parasti tiek norādīti tikai virsrakstu numuri, piemēram, "Skatīt 1.3.1".

2 APRAKSTS

2.1 PIEDZIŅA

2.1.1 Plus, Ranger Svan, Excellent

Mašīnai ir aizmugurējo riteņu piedziņa.

Aizmugurējā ass ir aprīkota ar hidrostatisku transmisiju ar plaši pielāgojamām pārnesumu kustībām uz priekšu un atpakaļgaitā attiecībām.

Aizmugurējā ass ir aprīkota arī ar diferenciāli, lai atvieglotu pagriezienu veikšanu.

Priekšā piestiprināmie instrumenti tiek darbināti ar piedziņas siksniem.

2.1.2 Prestige, Residence, Royal

Mašīnai ir četru riteņu piedziņa. Jauda no dzinēja uz piedziņas riteņiem tiek pārnesta hidrauliski.

Dzinējs darbina eļļas sūkni, kas sūknē eļļu caur aizmugurējo un priekšējo piedziņas asīm.

Priekšējā ass un aizmugurējā ass ir savienotas, kas nozīmē, ka priekšējie un aizmugurējie riteņi griežas ar vienādu ātrumu.

Lai atvieglotu pagriezienu veikšanu, abas ass ir aprīkotas ar diferenciāli.

Priekšā piestiprināmie instrumenti tiek darbināti ar piedziņas siksniem.

2.2 STŪRĒŠANA

Mašīnai ir locīkla. Tas nozīmē, ka šasija ir sadalīta priekšējā un aizmugurējā sekcijās, kuras var tikt pagrieztas attiecībā viena pret otru.

Stūrēšana ar locīklu nozīmē, ka mašīna spēj apbraukt kokus un citus šķēršļus ar ļoti mazu griešanās rādiusu.

2.3 DROŠĪBAS SISTĒMA

Mašīna ir aprīkota ar elektrisku drošības sistēmu. Drošības sistēma pārtrauc noteiktas darbības, kas var izraisīt nepareizu manevru briesmas.

Piem., dzinēju var iedarbināt tikai tad, ja nospiešs sajūga-bremžu pedālis.



Pirms katras lietošanas ir jāpārbauda drošības sistēmas darbība.

2.4 VADĪBA

2.4.1 Instrumentu pacēlājs, mehānisks (3:C)

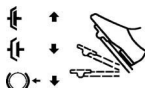
Lai pārslēgtos starp darba pozīciju un transporta pozīciju:

1. Līdz galam nospiediet pedāli.
2. Lēnām atlaidiet pedāli.

2.4.2 Sajūgs—stāvbremze (3:B)



Nekad nespiediet pedāli braukšanas laikā. Pastāv jaudas transmisijas pārkaršanas risks.



Pedālim (3:B) ir šādas trīs pozīcijas:

• **Atbrīvots.** Sajūgs nav aktivizēts. Stāvbremze nav aktivizēta.

- **Līdz pusei nospiepts.** Izslēgta piedziņa uz priekšu. Stāvbremze nav aktivizēta.
- **Pilnībā nospiepts.** Izslēgta piedziņa uz priekšu. Pilnībā aktivizēta stāvbremze, taču tā nav nofiksēta. Šo pozīciju uzņem arī kā ārkārtas situācijas bremzi.

2.4.3 Fiksators, stāvbremze (3:A)



Fiksators nofiksē "sajūga—bremzes" pedāli nospiegtā pozīcijā. Šo funkciju lieto, lai nofiksētu mašīnu uz nogāzēm, transportēšanas laikā utt., kad dzinējs nedarbojas.

Nofiksēšana:

1. Līdz galam nospiediet pedāli (3:B).
2. Pārvietojiet fiksatoru (3:A) pa labi.
3. Atlaidiet pedāli (3:B).
4. Atlaidiet fiksatoru (3:A).

Atbrīvošana:

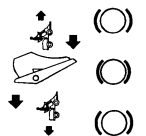
Nospiediet un atlaidiet pedāli (3:B).

2.4.4 Braukšanas—darba bremze (3:F)



Ja mašīna pēc pedāļa atlaišanas nebremzē tā, kā tas būtu sagaidāms, kā ārkārtas situācijas bremze ir jālieto kreisais pedālis (3:B).

Pedālis regulē saziņas attiecību starp dzinēju un piedziņas riteņiem (=ātrumu). Atlaižot pedāli, tiek aktivizēta darba bremze.



1. **Nospiediet pedāli uz priekšu**—mašīna kustās uz priekšu.
2. **Pedālis netiek spiests**—mašīna nekustas.
3. **Nospiediet pedāli uz aizmuguri**—mašīna kustas atpakaļgaitā.
4. **Samaziniet spiedienu uz pedāli**—mašīna bremzē.

Pedāļa augšējā daļā atrodas regulējama plāksne. Regulējamo plāksni iespējams uzstādīt trīs (3) pozīcijās, lai tā atbilstu vadītāja pedāli.

2.4.5 Stūre (3:D)

Stūres augstumu iespējams regulēt. Atbrīvojiet regulēšanas pogu (3:E), kas atrodas uz stūres statņa, un paceliet vai nolaidiet stūri vēlamajā pozīcijā. Nostipriniet.



Neregulējiet stūri braukšanas laikā.



Nekad negrieziet stūri, ja mašīna nekustās un instruments ir nolaists lejā. Pastāv risks, ka servomehānismam un stūres mehānismam tiks uzlikta pārāk liela slodze.

2.4.6 Akseļeratora un gaisa vārsta vadības svira (4:G) (Plus, Residence, Prestige)

Vadības svira dzinēja ātruma uzstādīšanai un gaisa vārsta aizvēršanai, iedarbinot aukstu dzinēju.



Ja dzinējs darbojas nevienmērīgi, pastāv iespēja, ka vadības svira ir pavirzīta pārāk tālu uz priekšu un ir aktivizēts gaisa vārsts. Tas bojā dzinēju, palielina degvielas patēriņu un ir kaitīgi videi.



1. **Aizvērts gaisa vārsts**—auksta dzinēja iedarbināšanai. Aizvērtā gaisa vārsta pozīcija atrodas gropes priekšpusē. Nedarbiniet mašīnu šajā pozīcijā, ja dzinējs ir silts.



2. **Pilna jauda**—mašīnai darbojoties, vienmēr ir jālieto pilna jauda. Pilnas jaudas pozīcija ir aptuveni 2 cm aiz aizvērtā gaisa vārsta pozīcijas.



3. **Tukšgaita.**

2.4.7 Akseļeratora vadības svira (5:G) (Ranger Svan, Royal, Excellent)

Vadības svira dzinēja apgriezīenu uzstādīšanai.



1. **Pilna jauda**—mašīnai darbojoties, vienmēr ir jālieto pilna jauda.



2. **Tukšgaita.**

2.4.8 Akseļeratora vadības svira (5:G) (Ranger Svan, Royal, Excellent)

Izvelkama vadības svira gaisa vārsta aizvēršanai, iedarbinot aukstu dzinēju.



1. **Vadības svira pilnībā izvilkta**—gaisa vārsts karburatorā aizvērts. Auksta dzinēja iedarbināšanai.

2. **Vadības svira iebidīta uz iekšu**—gaisa vārsts atvērts. Silta dzinēja iedarbināšanai un mašīnas darbināšanai.

Ja dzinējs ir silts, nekad nedarbiniet mašīnu ar izvilkto gaisa vārsta kontroles sviru.

2.4.9 Aizdedzes slēdzis/priekšējās gaismas (4,5:I)

Aizdedzes slēdzi lieto dzinēja iedarbināšanai un apturēšanai. Aizdedzes slēdzis kalpo arī par priekšējo gaismu slēdzi.



Neatstājiet mašīnu, ja atslēga atrodas 2. vai 3. pozīcijā. Pastāv aizdegšanās risks, degviela caur karburatoru var nonākt dzinējā, kā arī pastāv risks, ka akumulators var izlādēties un tikt bojāts.

Četras pozīcijas:



1. **Apturēšanas pozīcija** – dzinējs ir īssavienojuma stāvoklī. Var izņemt atslēgu.



2. **Darba pozīcija** – ieslēgtas priekšējās gaismas.



3. **Darba pozīcija** – nav ieslēgtas priekšējās gaismas.



4. **Iedarbināšanas pozīcija** – elektriskais startera motors tiek iedarbināts brīdī, kad atslēga tiek pagriezta ar atspēri aprīkotajā iedarbināšanas pozīcijā. Kad dzinējs ir iedarbināts, ļaujiet atslēgai atgriezties 3. darba pozīcijā.

Pagrieziet atslēgu 2. pozīcijā, lai iedegtu priekšējās gaismas.

2.4.10 Jaudas padeve (4,5:K)



Jaudas padevi nedrīkst pieslēgt, ja priekšā stiprināmais instruments atrodas transporta pozīcijā. Tas iznīcinās siksas transmisiju.

Svira, ar kuru tiek pieslēgta un atslēgta jaudas padeve priekšā stiprināmo instrumentu darbināšanai. Divas pozīcijas:



1. **Svira pozīcijā uz priekšu** – jaudas padeve atslēgta.



2. **Svira pozīcijā uz aizmuguri** – jaudas padeve pieslēgta.

2.4.11 Stundu mērītājs (2:P)

Norāda darba stundu skaitu. Darbojas tikai tad, kad ir iedarbināts dzinējs.

2.4.12 Pļaušanas augstuma regulēšana (4,5:J)

Mašīna ir aprīkota ar vadības slēdzi pļaušanas mehānisma ar elektrisku pļaušanas augstuma regulēšanu lietošanai.



Slēdzis tiek lietots, lai regulētu pļaušanas augstumu nepārtraukti mainīgās pozīcijās.

Pļaušanas mehānisms ir pievienots ligzdai (2:Q).

2.4.13 Sajūga atbrīvošanas svira

Svira transmisijas atslēgšanai.

2WD ir aprīkots ar sviru, kas pievienota aizmugurējai asi. Skatīt (6:R).

4WD ir aprīkots ar divām svirām, kas pievienotas pie aizmugurējās ass (7:A) un priekšējās ass (7:B).



Atslēgšanas svira nekad nedrīkst atrasties starp ārējo un iekšējo pozīcijām. Tas pārkaršē un bojā transmisiju.

Sviras ļauj mašīnu pārvietot stumjot, bez dzinēja palīdzības. Divas pozīcijas:



1. **Svira iekšējā pozīcijā** – transmisija pieslēgta normālam darbam.

2. **Svira ārējā pozīcijā** – transmisija atslēgta. Mašīnu iespējams stumt.

Mašīnu nedrīkst vilkt lielos attālumos un ar lielu ātrumu. Var bojāt transmisiju.



Mašīnu nedrīkst darbināt, ja priekšējā svira atrodas ārējā pozīcijā. Var izraisīt bojājumus un eļļas noplūdi priekšējā asi.

2.4.14 Sēdekli (1:T)



Sēdekli iespējams nolocīt un regulēt. Sēdekli iespējams regulēt šādi:

1. Pārvietojiet kontroles sviru (1:S) uz augšu.

2. Uzstādiet sēdekli vēlamajā pozīcijā.

3. Atbrīvojiet kontroles sviru (1:S), lai nofiksētu sēdekli.

Sēdekli ir aprīkots ar drošības slēdzi, kas pieslēgts mašīnas drošības sistēmai. Tas nozīmē, ka noteiktas bīstamas darbības nav iespējams veikt, ja sēdekli neviens neatrodas. Skatīt arī 4.4.2.

2.4.15 Dzinēja pārsegs (8:U)



Lai nodrošinātu piekļuvi degvielas krānam, akumulatoram un dzinējam, mašīna ir aprīkota ar atveramu dzinēja pārsegu. Dzinēja pārsegs tiek noslēgts ar gumijas siksnu.

Dzinēja pārsegu var atvērt šādi:

1. Atbrīvojiet gumijas siksnu (8:V), kas atrodas pārsega priekšpusē.

2. Uzmaņīgi paceliet dzinēja pārsegu uz aizmuguri.

Aizvēršanu veiciet pretējā secībā.



Mašīnu nedrīkst darbināt, ja dzinēja pārsegs nav aizvērts un noslēgts. Risks gūt apdegumus un nopietnus savainojumus.

2.4.16 Ātrās atbrīvošanas stiprinājums (25:H)



Ātrie savienojumi var tikt atdalīti, kas padara dažādu instrumentu maiņu vienkāršu.

Ātrie savienojumi ļauj viegli pārvietot pļaušanas mehānismu starp divām pozīcijām:

- Normālā pozīcija ar pilnībā nospriegotu siksnu.
- 4 cm aiz normālās pozīcijas ar atslābinātu siksnu, lai pļaušanas mehānisms piekļūtu tuvāk bāzes iekārtai.

Siksnas rullītīm atbrīvojoties no siksnas, ātrie savienojumi atvieglo siksnas un pļaušanas mehānisma nomaiņu, kā arī atvieglo pārslēgšanos uz mazgāšanas pozīciju un apkopes pozīcijām.

Siksnas sprieguma atbrīvošana:

1. Izņemiet no abām pusēm noslēdzošās tapas (25:G).
2. Atveriet ātros savienojumus, nospiežot to aizmugurējās daļas ar papēdi. Skatīt (25:F).



Kad ātrie savienojumi ir atvērti, pļaušanas mehānisma sviras ir brīvā stāvoklī ass daļās. Pļaušanas mehānismu nedrīkst uzstādīt apkopes pozīcijā vai mazgāšanas pozīcijā, atkārtoti nenošlēdzot ātros savienojumus pēc pļaušanas mehānisma jostas noņemšanas.

3. Veiciet nepieciešamās regulēšanas darbības utt.

- Noņemiet siksnu.
- Noņemiet pļaušanas mehānismu, atkāējot pļaušanas mehānisma sviras. Skatīt 27. attēlu.

Siksnas nospriegošana:

No sākuma nospriegojiet vienu pusi un tad otru, atbilstoši turpmāk minētajiem norādījumiem.



Negrieziet sviru ar rokām. Risks gūt nopietnus savainojumus.

1. Novietojiet kāju uz sviras (26:J) un uzmanīgi pagrieziet par pus apgriezīenu uz priekšu.
2. Ievietojiet noslēdzošo tapu (25:G).
3. Veiciet iepriekš minētās darbības arī otrā pusē.

3 PIELIETOŠANAS JOMAS

Mašīna var tikt izmantota tikai turpmāk minēto uzdevumu veikšanai, lietojot minētos oriģinālos STIGA piederumus.

Uzdevums	STIGA oriģinālie piederumi
Pļaušana	Lietojot pļaušanas mehānismus: 95 Combi, 95 Combi El, 100 Combi 3, 100 Combi 3 El, 105 Combi, 105 Combi El, 110 Combi Pro, 110 Combi Pro El, Spriguītipa pīļavējs
Slaucīšana	Lietojot suku bloku vai savācēj suku bloku. Kopā ar pirmo variantu ieteicams lietot putekļu aizsargu.
Sniega tīrīšana	Lietojot sniega lāpstu vai sniega metēju, ieteicams lietot sniega ķēdes un karkasa atsvarus.
Nopļautās zāles un lapu savākšana	Lietojot velkamo savācēju 38" vai 42".
Zāles un lapu transportēšana	Lietojot Pro vai Combi izgāzamo piekabi.
Smilšu kaisīšana	Lietojot smilšu kaisītāju. Var izmantot arī sāls kaisīšanai. Ieteicams lietot sniega ķēdes un karkasa atsvarus.
Nezāļu iznīcināšana uz grantētiem ceļiem	Lietojot priekšā stiprināmu kapli.
Zālāja malu apcirpšana	Lietojot malu trimmeri.
Sūnu skarificēšana	Lietojot sūnu skarifikatoru.

Vilkšanas āķa maksimālā vertikālā slodze nedrīkst pārsniegt 100 N.

Vilkšanas āķa maksimālā vilkto piederumu radītā slodze nedrīkst pārsniegt 500 N.

PIEZĪME! Pirms autopiekabes lietošanas – sazinieties ar jūsu apdrošināšanas sabiedrību.

PIEZĪME! Šī mašīna nav paredzēta tam, lai ar to brauktu pa publiskiem ceļiem.

4 IEDARBINĀŠANA UN LIETOŠANA



Mašīnu nedrīkst darbināt, ja dzinēja pārsegs nav aizvērts un noslēgts. Risks gūt apdegumus un nopietnus savainojumus.

4.1 BENZĪNA UZPILDE

Vienmēr izmantojiet bezsvina benzīnu. Nekādā gadījumā neizmantojiet divtaktu benzīnu, kas sajaukts ar eļļu.

Tvertnes ietilpība ir 12 litri. Līmeni var bez grūtībām noteikt caur caurspīdīgo tvertni.

PIEZĪME! Parastais bezsvina benzīns ātri bojājas, tādēļ to nedrīkst glabāt ilgāk par 30 dienām.

Vēlams izmantot videi draudzīgu benzīnu, proti, alkilāta benzīnu. Št benzīna sastāvs ir mazāk kaitīgs cilvēkiem un videi.



Benzīns ir ļoti viegli uzliesmojošs šķidrums. Degvielu vienmēr uzglabājiet šim nolūkam īpaši paredzētās tvertnēs.



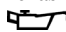
Benzīnu iepildiet vai papildiniet tikai ārpus telpām; nekad nesmēķējiet, uzpildot benzīnu. Benzīnu iepildiet pirms dzinēja iedarbināšanas. Nekad nenonemiet piltuves vāciņu vai neiepildiet benzīnu, ja dzinējs darbojas vai vēl joprojām ir sakarsis.

Nekad nepiepildiet benzīna tvertni pilnībā. Atstājiet brīvu vietu (= vismaz visu piltuves cauruli plus 1–2 cm tvertnes virspusē), lai benzīns uzsilstot izplešoties nepārplūstu. Skatīt 9. attēlu.

4.2 DZINĒJA EĻĻAS LĪMEŅA PĀRBAUDE

Piegādes brīdī, karteris ir pildīts ar SAE 10W-30 eļļu.

Pirms katras lietošanas pārliecinieties, ka eļļas līmenis ir pareizs. Mašīnai ir jāatrodas uz līdzenas virsmas.

 Noslaukiet virsmu ap eļļas līmeņa rādītāju. Atskrūvējiet un izvelciet to. Noslaukiet eļļas līmeņa rādītāju.

Plus, Residence, Prestige, Excellent:

Pilnībā iespiediet iekšā eļļas līmeņa rādītāju un pieskrūvējiet to.

Atskrūvējiet un atkal izvelciet eļļas līmeņa rādītāju. Nolasiet eļļas līmeņa mērījumu.

Ranger Svan, Royal:

Pilnībā iespiediet iekšā eļļas līmeņa rādītāju, taču nepieskrūvējiet to. Vēlreiz izvelciet to un nolasiet eļļas līmeņa mērījumu.

Ja eļļas līmenis atrodas zem atzīmes "FULL", uzpildiet eļļu līdz šai atzīmei. Skatīt attēlus 10-12.

Eļļas līmenis nedrīkst pārsniegt atzīmi "FULL". Tas izraisa dzinēja pārkaršanu. Ja eļļas līmenis pārsniedz "FULL" atzīmi, eļļa ir jānotecina, līdz tiek sasniegts pareizais līmenis.

4.3 TRANSMISIJAS EĻĻAS LĪMEŅA PĀRBAUDE

Skatīt 5.6.1.

4.4 DROŠĪBAS PĀRBAUDES

Pārbaudot mašīnu, pārliecinieties, ka turpmāk minēto drošības pārbaudu rezultāti ir sasniegti.



Drošības pārbaudes ir jāveic pirms katras lietošanas reizes.



Ja kāds no turpmāk minētajiem rezultātiem netiek sasniegts, mašīnu nedrīkst lietot! Nogādājiet mašīnu apkopes darbnīcā remonta veikšanai.

4.4.1 Vispārējā drošības pārbaude

Objekts	Rezultāts
Degvielas vadi un savienojumi.	Noplūžu nav.
Elektrības kabeli.	Izolācija nav bojāta. Nav mehānisku bojājumu.
Izplūdes gāzu sistēma.	Savienojumos nav noplūžu. Visas skrūves ir pievilktas.
Eļļas vadi.	Noplūžu nav. Bojājumu nav.
Pabrauciet ar mašīnu uz priekšu/uz aizmuguri un atbrīvojiet braukšanasdarba bremzes pedāli.	Mašīna apstāsies.
Pārbaudes brauciens	Nav neparastu vibrāciju. Nav neparastu skaņu.

4.4.2 Elektriskā drošības pārbaude



Pirms katras lietošanas ir jāpārbauda drošības sistēmas darbība.

Stāvoklis	Darbība	Rezultāts
Sajūga–bremzes pedālis nav nospiests. Jaudas padeve nav aktivizēta.	Mēģiniet iedarbināt.	Dzinējs nesāks darboties.
Sajūga–bremzes pedālis ir nospiests. Jaudas padeve ir aktivizēta.	Mēģiniet iedarbināt.	Dzinējs nesāks darboties.
Dzinējs darbojas. Jaudas padeve ir aktivizēta.	Vadītājs pieeļas no sēdekļa.	Dzinējs apstāsies.
Dzinējs darbojas.	Izņemiet drošinātāju 10 A. Skatīt 28. attēlu.	Dzinējs apstāsies.

4.5 IEDARBINĀŠANA

1. Atveriet degvielas krānu. Skatīt 15.
2. Pārbaudiet, vai aizdedzes sveces kabelis (-ļi) ir uzstādīts (-ti) uz aizdedzes sveces (-cēm).
3. Pārlicinieties, ka jaudas padeve ir atslēgta.
4. Neturiet kāju uz piedziņas pedāļa.
5. **Plus, Residence, Prestige:**

Auksta dzinēja iedarbināšana – uzstādiet akceleratora vadības sviru gaisa vārsta aizvēršanas pozīcijā.

Silta dzinēja iedarbināšana – pavelciet akceleratora vadības sviru uz pilnu jaudu (aptuveni 2 cm aiz gaisa vārsta aizvēršanas pozīcijas)

Ranger Svan, Royal, Excellent:

Uzstādiet akceleratora vadības sviru uz pilnu jaudu.

Auksta dzinēja iedarbināšana – pilnībā izvelciet uz āru gaisa vārsta vadības sviru.

Silta dzinēja iedarbināšana – gaisa vārsta vadības svirai ir jābūt iespīestai uz iekšu.

6. Līdz galam nospiediet sajūga–bremzes pedāli.
7. Pagrieziet aizdedzes atslēgu un iedarbiniet dzinēju.

8. **Plus, Residence, Prestige:**

Kad dzinējs ir sācis darboties, ja ir ticis aizvērts gaisa vārsts, pakāpeniski pārvietojiet akceleratora vadības sviru uz pilnu jaudu (aptuveni 2 cm aiz gaisa vārsta aizvēršanas pozīcijas).

Ranger Svan, Royal, Excellent:

Kad dzinējs ir sācis darboties, pakāpeniski iespiediet uz iekšu gaisa vārsta kontroles sviru, ja tā ir tikusi lietota.

9. Iedarbinot aukstu dzinēju, nelieciet mašīnai uzreiz darboties ar slodzi, no sākuma ļaujiet dzinējam pāris minūtes darboties tukšgaitā. Tas ļaus uzsilt eļļai.

Mašīnai darbojoties, vienmēr ir jālieto pilna jauda.

4.6 PADOMI EKSPLOATĀCIJAI

Vienmēr pārlicinieties, ka dzinējā ir pareizs eļļas daudzums. Tas ir īpaši būtiski, strādājot uz slīpām virsmām. Skatīt 4.2.



Uzmanieties, braucot pa slīpām virsmām. Braucot pa nogāzi uz augšu vai uz leju neveiciet strauju uzsākšanu vai apstāšanos. Nekad nebrauciet šķērsām slīpumam. Pārvietojieties no augšas uz leju vai no lejas uz augšu.



Mašīna nedrīkst tikt vadīta pa nogāzēm, kas stāvākas par 10.



Braucot nogāzēs un veicot asus pagriezienus, samaziniet braukšanas ātrumu, lai saglabātu kontroli pār mašīnu un samazinātu apgāšanās risku.



Negrieziet sūri līdz galam, braucot ar augstāko pārnesumu un pilnu jaudu. Mašīna var viegli apgāzties.



Netuviniet rokas un pirkstus stūres locīklsavienojumam un sēdekļa pamatnei. Risks gūt nopietnus savainojumus. Nekad nebrauciet ar atvērtu dzinēja pārsegu.

4.7 APTURĒŠANA

Atslēdziet jaudas padevi. Aktivizējiet stāvbremzi. Ļaujiet dzinējam 1–2 minūtes darboties tukšgaitā. Apturiet dzinēju, pagriežot aizdedzes atslēgu izslēgtā pozīcijā.

Aizveriet benzīna krānu. Tas ir īpaši būtiski, ja mašīna tiks transportēta, piemēram, ar autopiekabi.



Ja mašīna tiek atstāta bez uzraudzības, noņemiet aizdedzes sveces kabeli (-ļus) un izņemiet aizdedzes atslēgu.



Tūlīt pēc apturēšanas dzinējs var būt ļoti karsts. Neaiztieciētrokšņa slāpētāju, cilindru vai dzesēšanas iekārtu. Tas var izraisīt apdegumu traumas.

4.8 TĪRĪŠANA



Lai samazinātu aizdegšanās risku, atīriet dzinēju, trokšņa slāpētāju, akumulatoru un benzīna tvertni no zāles, lapām un liekās eļļas.



Lai samazinātu aizdegšanās risku, regulāri pārbaudiet, vai mašīnai nav radušās eļļas un/vai degvielas noplūdes.



Nekad neizmantojiet augstspiediena ūdens mazgāšanas ierīces. Tas var sabojāt vārpstas blīves, elektriskās daļas un hidrauliskos vārstus.



Nekad nevērsiet augsta spiediena gaisa strūklu pret radiatora plāksnēm. Tas sabojās plāksņu konstrukciju.

Pēc katras lietošanas izīriet mašīnu. Veicot tīrīšanu, ņemiet vērā šādus norādījumus:

- Nelejiet ūdeni tieši uz dzinēja.
- Tīriet dzinēju ar birsti un/vai saspīestu gaisu.
- Izīriet dzinēja dzesēšanas gaisa iepūdi (10–12:W).
- Pēc mazgāšanas ar ūdeni, iedarbiniet mašīnu un padarbiniet jebkuru no pļaušanas blokiem, lai ūdens nevarētu iekļūt gultņos un radīt bojājumus.

5 APKOPE

5.1 APKOPES PROGRAMMA

Lai uzturētu mašīnu labā stāvoklī, attiecībā uz uzticamību un darbības drošību, kā arī no vides aizsardzības viedokļa, ir jāizpilda STIGA apkopes programma.

Šīs programmas saturu iespējams atrast klātpievienotajā apkopes žurnālā.

Pamata apkopi vienmēr ir jāveic pilnvarotai darbnīcai.

Pirmā apkope un starpapkopes būtu jāveic pilnvarotai darbnīcai, taču tās var veikt arī lietotājs. To saturs ir atrodams apkopes žurnālā un darbības ir aprakstītas sadaļā "4 IEDARBINĀŠANA UN LIE-TOŠANA", kā arī turpmākajā tekstā.

Pilnvarotā darbnīcā veiktas apkopes garantē, ka darbs tiks paveikts profesionāli un tiks lietotas oriģinālās rezerves daļas.

Pēc katras pamata apkopes, kas veikta pilnvarotā darbnīcā, apkopes žurnālā tiek iespiests zīmogs. Apkopes žurnāls, kas liecina par šīm apkopēm ir vērtīgs dokuments, kas ceļ mašīnas vērtību, pārdodot to tālāk.

5.2 SAGATAVOŠANĀS

Visas apkopes ir jāveic, mašīnai atrodoties nekustīgi un ar izslēgtu dzinēju.



Vienmēr aktivizējiet stāvbremzi, lai novērstu mašīnas ripošanu.



Apturiet dzinēju.



Novērsiet nejausu dzinēja iedarbināšanu, atvienojot aizdedzes sveces kabeli (-jus) no aizdedzes sveces (-cēm) un izņemot aizdedzes atslēgu.

5.3 RIEPU SPIEDIENS

Pielāgojiet gaisa spiedienu riepiņās šādā veidā:

Priekšā: 0,6 bar (9 psi)

Aizmugurē: 0,4 bar (6 psi)

5.4 DZINĒJA EĻĻAS NOMAIŅA

Šajā nodaļā ir tabulas, kurās raksturoti dažādi STIGA piedāvājumā iekļautie dzinēji. Lai atvieglotu lasīšanu, atzīmējiet datus, kas attiecas uz attiecīgo mašīnu/dzinēju.

5.4.1 Nomaiņas intervāli

Turpmāk redzamā tabulā ir redzamas darba stundas un kalendāra mēneši. Veiciet atbilstošo darbību pēc tā kritērija, kas iestājas pirmais.

Mašīna	Pirmo reizi	Tad ar šādiem intervāliem
Plus, Residence, Prestige, Excellent (B&S)	Darba stundas/Kalendāra mēneši	
Eļļas nomaiņa	5 stundas	50 stundas/ 12 mēneši
Filtra maiņa.	-	100 stundas
Ranger Svan, Royal (Honda)	Darba stundas/Kalendāra mēneši	
Eļļas nomaiņa	20 stundas/ 1 mēnesis	100 stundas/ 6 mēneši
Filtra maiņa.	-	100 stundas/ 6 mēneši

Veiciet eļļa nomaiņu biežāk, ja dzinējam ir jādarbojas smagos apstākļos vai pie augstas apkārtējās vides temperatūras.

5.4.2 Dzinēja eļļa

Izmantojiet turpmākajā tabulā minētās eļļas.

Eļļa	SAE 10W-30
Apkopes klase	SJ vai augstāka

Lietojiet eļļu bez piedevām.

Neiepildiet pārāk daudz eļļas. Tas var izraisīt dzinēja pārkaršanu.

Eļļu mainiet, kad dzinējs ir silts.



Dzinēja eļļa, ja to izteicina tūlīt pēc dzinēja apturēšanas, var būt ļoti karsta. Tādēļ, pirms iztecināt eļļu, ļaujiet dzinējam dažas minūtes atdzist.

1. Uzlieciet skavu uz eļļas notecināšanas šļūtenes. Lietojiet stellatslēgu vai kaut ko līdzīgu. Skatīt attēlus 10-12:Y.
2. Pārvietojiet skavu par 3–4 cm uz augšu pa eļļas notecināšanas šļūteni un izvelciet aizbāzni.
3. Izteciniet eļļu savākšanas traukā.
PIEZĪME! Neizlejiet eļļu uz piedziņas sistēmām.
4. Nododiet eļļu likvidēšanai saskaņā ar jūsu valsts noteikumiem.
5. Ielieciet atpakaļ eļļas notecināšanas aizbāzni un pārvietojiet skavu iepriekšējā pozīcijā, lai tā iespīlētu virs aizbāžņa.

6. Izņemiet eļļas līmeņa mērītāju un iepildiet jaunu eļļu. Eļļas daudzums:

Maģina	Eiņas daudzums, aptuvenus	
	Nav rezerves filtra	Rezerves filtrs
Plus, Residence	1,4 litri	-
Prestige	1,4 litri	1,5 litri
Excellent	1,6 litro	1,7 litro
Ranger Svan	0,9 litri	1,05 litri

7. Pēc eļļa iepildīšanas iedarbiniet dzinēju un ļaujiet tam 30 sekundes darboties tukšgaitā.
8. Pārbaudiet, vai nav radusies eļļas noplūde.
9. Apturiet dzinēju. Pagaidiet 30 sekundes un pārbaudiet eļļas līmeni saskaņā ar 4.2.

5.4.3 Eiņas filtrs

Sākumā noļejiet dzinēja eīu un ievietojiet eiņas notecināšanas aizbāzni, kā aprakstīts iepriekš. Pēc tam nomainiet eiņas filtru šādi:

1. Notīriet laukumu ap filtru un noņemiet filtru.
2. Samitriniet jaunā filtra paplāksni ar eīu.
3. Ievietojiet filtru. Sākumā ieskrūvcijiet filtru tā, lai paplāksne saskartos ar dzinēju. Pēc tam ieskrūvcijiet filtru vcl par 1/2 – 3/4 apgrieziena.
4. Turpiniet ar 7. punktu saskaņā ar iepriekš aprakstīto sadaļu 5.4.2 Dzinēja eļļa.

5.5 DEGVIELAS FILTRS (10-12:Z)

Degvielas filtrs ir jāmaina katru sezonu.

Pēc jaunā filtra uzstādīšanas pārbaudiet, vai nav radušās degvielas noplūdes.

5.6 TRANSMISIJAS EĻĻA (PRESTIGE, RESIDENCE, ROYAL)

Hidrauliskās jaudas transmisijas eļļa ir jāpārbauda/jāpielāgo un jānomaina ar intervāliem, kas minēti turpmāk redzamajā tabulā.

Darbība	Pirmo reizi	Tad ar šādiem intervāliem
	Darba stundas	
Pārbaude – līmeņa pielāgošana.	-	50
Eļļas nomaņa.	5	200

Eļļas veids: Sintētiskā eļļa 5W-50.

Eļļas daudzums, veicot nomaņu: apmēram 3,5 litri.

5.6.1 Pārbaude – pielāgošana

1. Novietojiet mašīnu uz līdzenas virsmas.
2. Nolasiet eļļas līmeni tvertnē. Skatīt 20:P. attēlu. Līmenim ir jāsakrīt ar svītriņu.
3. Ja nepieciešams, pieļejiet kļāt eļļu.

5.6.2 Notecināšana

1. 10–20 minūtes darbiniet mašīnu dažādos ātrumos, lai uzsilītu transmisijas eļļu.
2. Novietojiet mašīnu pilnīgi horizontālā stāvoklī.
3. Izvelciet ārā abas atslēgšanas sviras saskaņā ar 7:A, B attēlu.
4. Novietojiet vienu tvertni zem priekšējās ass un vienu zem aizmugurējās ass.
5. Atveriet eļļas tvertni, noņemot vāciņu.



Eļļas aizbāzni drīkst skrūvēt tikai ar 3/8" kvadrātveida atslēgu. Citi instrumenti sabojās aizbāzni.

6. Izņemiet eļļas aizbāzni no aizmugurējās ass. Izīriet atveri un lietojiet 3/8" kvadrātveida atslēgu. Skatīt 21. attēlu.
7. Izņemiet divus notecināšanas aizbāžņus no priekšējās ass. Lietojiet 12 mm uzmauvu. Ļaujiet no priekšējās ass un caurulēm iztecēt eļļai. Skatīt 22. attēlu.
8. Pārliecinieties, ka priekšējās ass notecināšanas aizbāžņu paplāksnes nav bojātas. Skatīt 22. attēlu. Ievietojiet atpakaļ aizbāžņus. Pievilkšanas griezes moments: 15–17 Nm.



Ja eļļas aizbāznis tiks pievilkt ar spēku, kas pārsniedz 5 m, tas tiks bojāts.

9. Pārliecinieties, ka aizmugurējās ass notecināšanas aizbāžņa paplāksne nav bojāta. Skatīt 21. attēlu. Ievietojiet aizbāžņus atpakaļ aizmugurējā asī. Pievelciet eļļas aizbāžņus ar 5 m spēku.
10. Lietojiet eļļas savācēju, lai izgūtu eļļu no tvertnes dziļākās daļas. Skatīt 23. attēlu.
11. Atbrīvojieties no eļļas saskaņā ar jūsu valsts noteikumiem.

5.6.3 Uzpildīšana



Dzinēju nedrīkst darbināt, ja aizmugurējā sajūga atbrīvošanas svira ir iespiesta uz iekšu un priekšēja sajūga atbrīvošanas svira ir izvilktā uz āru. Tas bojās priekšējās ass noslēdzējus.

1. Piepildiet eļļas tvertni ar jaunu eļļu.
2. Ja dzinējs tiek darbināts iekšelpās, pie dzinēja izplūdes caurules ir jāpieslēdz izplūdes gāzu savākšanas aparātūra.
3. Pārliecinieties, ka aizmugurējās ass sajūga atbrīvošanas svira ir izvilktā uz āru.
4. Iedarbiniet dzinēju. Kad dzinējs ir iedarbināts, priekšējās ass sajūga atbrīvošanas svira automātiski ieslīd uz iekšu iespīestā pozīcijā.
4. Izvelciet uz āru priekšējās ass sajūga atbrīvošanas sviru.



PIEZĪME! Eļļa sistēmā izplatās ļoti ātri. Tvertne ir vienmēr jāpapildina. Tvertnē nedrīkst ieplūst gaiss.

5. Uzstādiēt akceleratora pedāli pozīcijā kustībai uz priekšu, nofiksējot to ar koka ķīļa palīdzību. Skatīt 24. attēlu. Uzpildiet eļļas tvertni ar jaunu eļļu.
6. Vienu minūti darbiniet dzinēju pozīcijā kustībai uz priekšu.
7. Pārvietojiet koka ķīli un nofiksējiet akceleratora pedāli atpakaļgaitas pozīcijā. Turpiniet iepildīt eļļu.
8. Vienu minūti darbiniet dzinēju atpakaļgaitas pozīcijā.
9. Ik pēc minūtes nomainiet braukšanas virzienu, kā minēts iepriekš, un turpiniet iepildīt eļļu, līdz tvertnē vairs nerodas burbuļi.
10. Apturiet dzinēju uzlieciet eļļas tvertnes vāciņu un aizveriet dzinēja pārsegu.
11. Veiciet pāris minūšu garu pārbaudes braucienu un papildiniet eļļas līmeni tvertnē.

5.7 SIKSNU TRANSMISIJAS

Pēc piecām darba stundām pārlicinieties, ka siksnas nav bojātas.

5.8 STŪRĒŠANA

Stūres iekārta ir jāpārbauda/jāpielāgo pēc piecām darba stundām un pēc tam pēc 100 darba stundām.

5.8.1 Pārbaudes

Strauji pagrieziet stūri uz priekšu un atpakaļ. Stūres mehānisma ķēdēs nav jābūt mehāniskām atstarpēm.

5.8.2 Pielāgošana

Ja tas nepieciešams, pielāgojiet stūres mehānisma ķēdes šādā veidā:

1. Pagrieziet stūri kustībai taisni uz priekšu.
2. Pielāgojiet stūres mehānisma ķēdes ar divu uzgriežņu palīdzību, kas atrodas zem centrālās atzīmes. Skatīt 16. attēlu.
3. Abus uzgriežņus pielāgojiet vienādā apmērā, līdz atstarpe ir novērsta.
4. Pārbaudiet mašīnu, braucot taisni uz priekšu, lai pārlicinātos, ka stūre nav novirzījusi no centra.
5. Ja stūre ir novirzījusi no centra, atbrīvojiet vienu no uzgriežņiem un pievelciet otru.

Nepievelciet stūres mehānisma ķēdes pārāk stipri. Tas apgrūtinās stūrēšanu un palielinās stūres mehānisma ķēžu nodilumu.

5.9 AKUMULATORI



Ja skābe nonāk saskarē ar acīm vai ādu, tas var izraisīt nopietnas traumas. Ja kāda ķermeņa daļa ir nonākusi saskarē ar skābi, nekavējoties noskalojiet to ar lielu ūdens daudzumu un pēc iespējas ātrāk griezieties pēc medicīniskās palīdzības.

Akumulators ir ar vārstu regulējams akumulators ar 12 V nominālo spriegumu. Akumulatora šķidrumu nav nepieciešams pārbaudīt vai papildināt, un tas nav arī iespējams. Vienīgā nepieciešamā apkope ir uzlāde, piemēram pēc ilgstošas glabāšanas.



Pirms pirmās lietošanas akumulatoram ir jābūt pilnībā uzlādētam. Akumulators vienmēr ir jāglabā pilnībā uzlādētā stāvoklī. Ja akumulators tiek glabāts neuzlādētā stāvoklī, radīsies nopietni bojājumi.

5.9.1 Uzlādēšana ar dzinēja palīdzību

Šādā veidā iespējams akumulatoru uzlādēt ar dzinēja ģenerators palīdzību:

1. Turpmāk parādītajā veidā uzstādiēt akumulatoru mašīnā.
2. Novietojiet mašīnu ārpus telpām vai uzstādiēt izplūdes gāzu savākšanas iekārtu.
3. Iedarbiniet dzinēju saskaņā ar šīs rokasgrāmatas norādījumiem.
4. Ļaujiet dzinējam 45 minūtes nepārtraukti darboties.
5. Apturiet dzinēju. Tagad akumulators būs pilnībā uzlādēts.

5.9.2 Uzlāde, izmantojot akumulatora lādētāju

Veicot uzlādi ar akumulatora lādētāju, ir jālieto akumulatora lādētājs ar nemainīgu spriegumu.

Lai iegādātos akumulatora lādētāju ar nemainīgu spriegumu, sazinieties ar jūsu izplatītāju.

Ja tiek lietots standarta akumulatora lādētājs, akumulators var tikt bojāts.

5.9.3 Noņemšana/uzstādīšana

Akumulators atrodas zem dzinēja pārsega. Uz kabuļu savienošanu noņemšanas/uzstādīšanas laikā attiecas šādi norādījumi:

- Noņemšanas laikā. No sākuma atvienojiet melno kabeli no akumulatora negatīvās spaiļes (-). Tad atvienojiet sarkano kabeli no akumulatora pozitīvās spaiļes (+).
- Uzstādīšanas laikā. No sākuma pievienojiet sarkano kabeli pie akumulatora pozitīvās spaiļes (+). Tad pievienojiet melno kabeli pie akumulatora negatīvās spaiļes (-).



Ja kabeli tiek atvienoti/pievienoti nepareizā secībā, pastāv īssavienojuma rašanās un akumulatora bojājuma risks.



Ja kabeli tiek samainīti vietām, tiks bojāts akumulators un ģenerators.



Cieši nostipriniet kabelus. Nenostiprināti kabeli var izraisīt liesmas.



Dzinēju nedrīkst darbināt, ja akumulators ir atvienots. Pastāv nopietnu ģenerators un elektriskās sistēmas bojājumu risks.

5.9.4 Tīrīšana

Ja akumulatora spaiļes sedz oksīds, tās ir jānotīra. Notīriet akumulatora spaiļes ar drāšu birsti un ieziediet tās ar spaiļu smērvielu.

5.10 DZINĒJA GAISA FILTRS

5.10.1 Gaisa filtrs (Plus, Residence, Prestige)

5.10.1.1alt. 1

Pirmais filtrs (putuplasta filtrs) ir jātīra/jānomaina pēc 25 darba stundām.

Gaisa filtrs (papīra filtrs) ir jātīra/jānomaina pēc 100 darba stundām.

PIEZĪME! Ja mašīna tiek lietota uz putekļainas virsmas, filtri ir jātīra/jānomaina biežāk.

Izņemiet/uzstādiet gaisa filtrus šādā veidā:

1. Noņemiet gaisa filtra aizsargapvalku (13:A).
 2. Izņemiet papīra filtra (13:B) ieliktni un putuplasta pirmo filtru (13:C). Pārļiecinieties, ka karburatorā neiekļūst neļūrumi. Izfīriet gaisa filtra apvalku.
 3. Izfīriet papīra filtru, to maigi uzsitot pret līdzenu virsmu. Ja filtrs ir ļoti netīrs, nomainiet to.
 4. Izfīriet pirmo filtru. Ja filtrs ir ļoti netīrs, nomainiet to.
 5. Salikšanu veiciet pretējā secībā.
- Papīra filtra ieliktna tīrīšanai nedrīkst izmantot naftas bāzes šķīdinātājus kā, piemēram, petroleju. Šie šķīdinātāji var iznīcināt filtru.
- Nelietojiet spasiestu gaisu papīra filtra ieliktna tīrīšanai. Papīra filtra ieliktnis nav jāeļļo.

5.10.1.2alt. 2

Gaisa filtrs (papīra filtrs) ir jātīra/jānomaina pēc 100 darba stundām.

PIEZĪME! Ja mašīna tiek lietota uz putekļainas virsmas, filtri ir jātīra/jānomaina biežāk.

Izņemiet/uzstādiet gaisa filtrus šādā veidā:

1. Rūpīgi notīriet virsmu ap gaisa filtra korpusu (12:R).
 2. Demontējiet gaisa filtra korpusu, izskrūvējot divas skrūves.
 3. Izņemiet papīra filtra (12:S) ieliktni. Pārļiecinieties, ka karburatorā neiekļūst neļūrumi. Izfīriet gaisa filtra apvalku.
 4. Izfīriet papīra filtru, to maigi uzsitot pret līdzenu virsmu. Ja filtrs ir ļoti netīrs, nomainiet to.
 5. Salikšanu veiciet pretējā secībā.
- Papīra filtra ieliktna tīrīšanai nedrīkst izmantot naftas bāzes šķīdinātājus kā, piemēram, petroleju. Šie šķīdinātāji var iznīcināt filtru.
- Nelietojiet spasiestu gaisu papīra filtra ieliktna tīrīšanai. Papīra filtra ieliktnis nav jāeļļo.

5.10.2 Gaisa filtrs (Ranger Svan, Royal)

Tīriet gaisa filtru reizi trīs mēnešos vai ik pēc 50 darba stundām, ņemot vērā to, kas pienāk ātrāk.

Papīra filtra ieliktni tīriet vienreiz gadā vai ik pēc 200 darba stundām, ņemot vērā to, kas pienāk ātrāk.

Piezīme! Ja mašīna tiek lietota uz putekļainas virsmas, abi filtri ir jātīra biežāk.

1. Noņemiet gaisa filtra aizsargapvalku (13. attēls).
 2. Izņemiet papīra filtra ieliktni un putuplasta pirmo filtru. Pārļiecinieties, ka karburatorā neiekļūst neļūrumi. Izfīriet gaisa filtra apvalku.
 3. Izmazgājiet pirmo filtru šķidrā mazgāšanas līdzeklī un ūdenī. Izspiediet to sausu. Uzlejiet uz filtra nedaudz eļļas un saspiediet filtru, lai eļļa iesūktos.
 4. Papīra filtra ieliktni tīriet šādi: Viegli uzsitot to pret līdzenu virsmu. Ja filtrs ir ļoti netīrs, nomainiet to.
 5. Salikšanu veiciet pretējā secībā.
- Papīra filtra ieliktna tīrīšanai nedrīkst izmantot naftas bāzes šķīdinātājus kā, piemēram, petroleju. Šie šķīdinātāji var iznīcināt filtru.
- Nelietojiet spasiestu gaisu papīra filtra ieliktna tīrīšanai. Papīra filtra ieliktnis nav jāeļļo.

5.10.3 Gaisa filtrs (Excellent)

Pirmais filtrs (putuplasta filtrs) ir jātīra/jānomaina pēc 25 darba stundām.

Gaisa filtrs (papīra filtrs) ir jātīra/jānomaina pēc 100 darba stundām.

PIEZĪME! Ja mašīna tiek lietota uz putekļainas virsmas, filtri ir jātīra/jānomaina biežāk.

Izņemiet/uzstādiet gaisa filtrus šādā veidā:

1. Rūpīgi notīriet virsmu ap gaisa filtra vāku.
 2. Atveriet gaisa filtra vāku (13:A), ņemot divas skavas.
 3. Izjauciet filtra bloku (13:B). Pirmais filtrs atrodas virs gaisa filtra. Pārļiecinieties, ka karburatorā neiekļūst neļūrumi. Izfīriet gaisa filtra apvalku.
 4. Izfīriet papīra filtru, to maigi uzsitot pret līdzenu virsmu. Ja filtrs ir ļoti netīrs, nomainiet to.
 5. Izfīriet pirmo filtru. Ja filtrs ir ļoti netīrs, nomainiet to.
 6. Salikšanu veiciet pretējā secībā.
- Papīra filtra ieliktna tīrīšanai nedrīkst izmantot naftas bāzes šķīdinātājus kā, piemēram, petroleju. Šie šķīdinātāji var iznīcināt filtru.
- Nelietojiet spasiestu gaisu papīra filtra ieliktna tīrīšanai. Papīra filtra ieliktnis nav jāeļļo.

5.11 AIZDEDZES SVECE

Aizdedzes svece (-ces) ir jānomaina ir pēc 200 darba stundām (=katrā otrajā pamata apkopē).

Pirms atvienot aizdedzes sveci, notīriet virsmu ap tās stiprinājumu.

Aizdedzes svece: Champion RC12YC vai līdzvērtīga.

Elektroda atstarpe: 0,75 mm.

5.12 GAISA IEPLŪDE

Skatīt 10-12:W. Dzinējs tiek dzesēts ar gaisu. Bloķēta dzesēšanas sistēma var bojāt dzinēju. Izfīriiet dzinēja gaisa ieplūdi pēc 50 darba stundām. Rūpīgāka dzesēšanas sistēmas tīrīšana tiek veikta katras pamata apkopes laikā.

5.13 EĻĻOŠANA

Visi eļļošanas punkti saskaņā ar turpmāk redzamo ir jāeļļo ik pēc 50 darba stundām, kā arī pēc katras mazgāšanas.

Objekts	Darbība	Attēls
Centrālais punkts	4 eļļošanas nipeļi Lietojiet ar universālu smērvielu pildītu ziedes pistoli. Pumpējiet, līdz smērvielā kļūst redzama.	17
Stūres mehānisma ķēdes	Notīriet ķēdes ar drāšu birsti. Ieeļļojiet ar universālu ķēdes aerosolu.	-
Spriegošanas sviras	Kad ir aktivizēta katra vadība, ieeļļojiet atbalsta punktus ar eļļu. Ideālā variantā tas ir jāveic diviem cilvēkiem.	18
Vadības troses	Kad ir aktivizēta katra vadība, ieeļļojiet kabeļu galus ar eļļu. Tas ir jāveic diviem cilvēkiem.	19

5.14 DROŠINĀTĀJI

Ja rodas kāda no turpmāk minētajām problēmām, nomainiet attiecīgo drošinātāju. Skatīt 28. attēlu.

Problēma	Drošinātājs
Dzinēju nevar iedarbināt vai arī tas pēc iedarbināšanas nekavējoties apstājas. Akumulators ir uzlādēts.	10 A
Nedarbojas elektriskā plāušanas augstuma regulēšana.	20 A
Nedarbojas neviena no elektriskajām funkcijām. Akumulators ir uzlādēts.	30 A

6 PATENTA – PROJEKTA REĢISTRĀCIJA

Šī mašīna vai tās daļas atbilst šādām patenta un projekta reģistrācijām:

SE9901091-0, SE9901730-3, SE9401745-6,
US595 7497, FR772384, DE69520215.4,
GB772384, SE0301072-5, SE04/000239 (PCT),
SE0401554-1, SE0501599-5.

"GGP" saglabā tiesības veikt izmaiņas ražojuma uzbūvē bez iepriekšēja brīdinājuma.



GGP Sweden AB · Box 1006 · SE-573 28 TRANÅS

www.stiga.com